



STORAX[®]

ONLEVEL

**GLASBALUSTRADES
EN VALBEVEILIGINGEN**

TL-4010

1.0KN Vloermontage en windscherm

Innovations connected.

Met het Profiel TL-4010 hebben we een profiel gecreëerd dat voor diverse doeleinden bruikbaar is. Het is niet alleen als glasbalustradesysteem, maar ook als windscherm of roomdivider te gebruiken. Bij een horizontale nuttige belasting van 1.0 kN/m zijn als valbeveiliging balustradehoogtes tot 1200 mm mogelijk. Bij het windscherm zonder valbeveiliging gaan we zelfs tot 1800 mm.

Het profiel is uiteraard zowel bij binnen als bij buitentoepassingen bruikbaar. Het is bestand tegen een lineaire belasting van 1.0 kN en is geschikt voor de glasopbouw veiligheidsglas van 2 x 8 mm gehard glas of veiligheidsglas van 2x10 mm gehard glas.

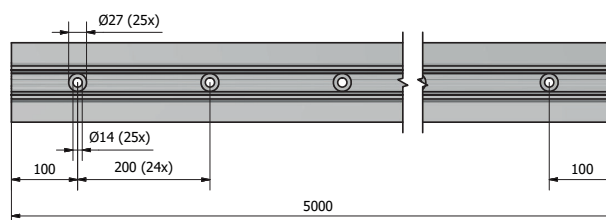
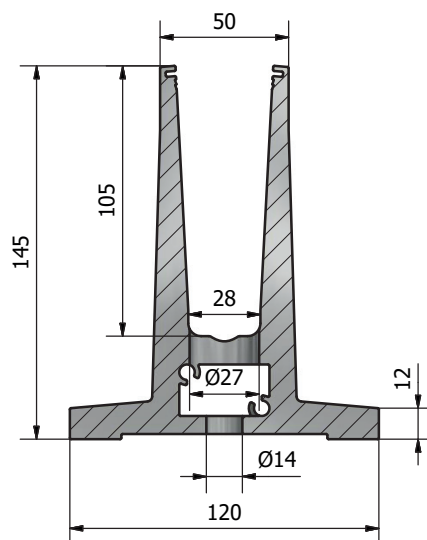
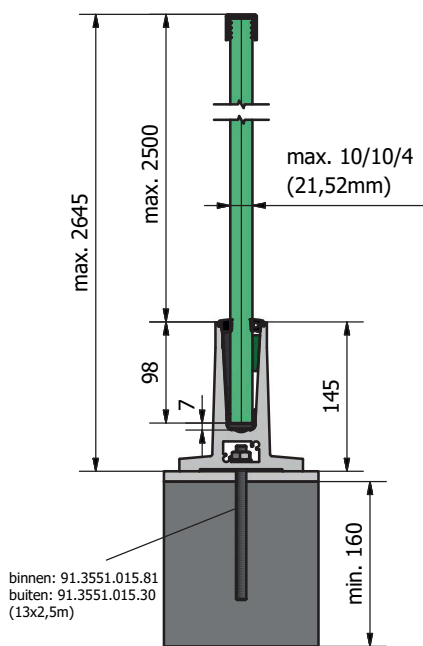
Belangrijke kenmerken

- | 1.0 kN bij 1500 mm bouwhoogte
- | Slanke, fraaie vormgeving en onderhoudsarm
- | ONLEVEL FLEXFIT glasmontagesysteem
- | Afwateringsopeningen
- | Top cover (als optie)
- | Voor glasdiktes 12 - 21,52 mm



**STATISCHE
BEREKENING**
conform **NEN2608**

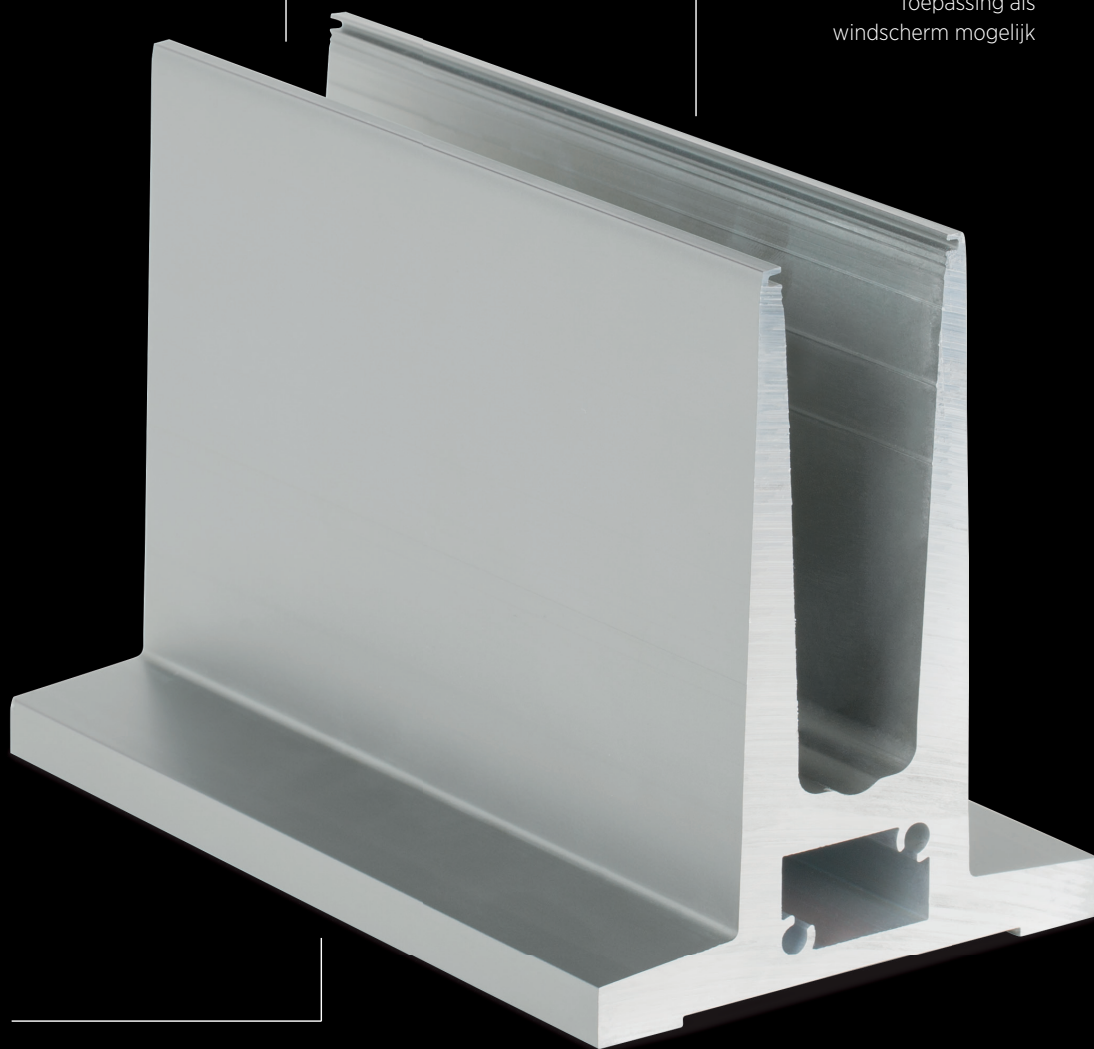
Scheidingswand-beglazing:





Kostenvermindering -
grotere boorafstanden

Toepassing als
windscherm mogelijk



Grote stabiliteit

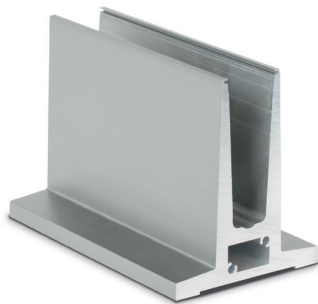


Vloermontage



TL-4010 | 1.0KN VLOERMONTAGE

Glasprofiel



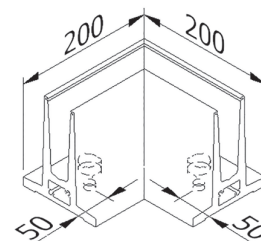
- | Buitentoepassing
- | Hoogte: 145 mm
- | Breedte: 120 mm
- | VE: 1 stuks

Model 4010	Raw	Aluminium naturel	In kleur
Lengte	Art. nr.	Art. nr.	Art. nr.
5000	10.4010.005.10	10.4010.005.11	10.4010.005.13/16/18

Binnenhoek / buitenhoek 90°

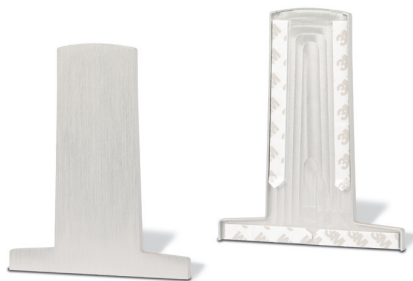


- | Zijlengte binnen 80 mm
- | Zijlengte buiten 200 mm
- | VE: 1 stuks

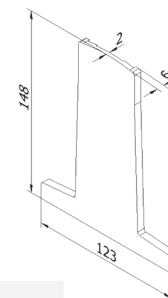


Model 4010	Raw	Aluminium naturel	In kleur
Lengte	Art. nr.	Art. nr.	Art. nr.
5000	10.4010.390.10	10.4010.390.11	10.4010.390.13/16/18

Eindkap links/rechts



- | VE: 1 stuks

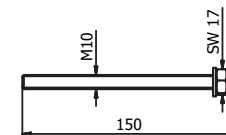


Model 4010	Raw	Aluminium naturel	In kleur
Toepassing	Art. nr.	Art. nr.	Art. nr.
links/rechts	10.4010.490.10	10.4010.490.11	10.4010.490.13/16/18

Fischer bevestigingsanker FIS A M10x150



- | Oppervlakte binnentoepassing: staal verzinkt (binnen)
- | Oppervlakte buitentoepassing: 316 (buiten)
- | Benodigd aantal per 2500 mm: 25 stuks (buiten), 13 stuks (binnen)
- | Bijpassende mortel: 91.3000.010.00
- | Injectiemortel (91.3000.010.00) genoeg voor ± 26 ankers
- | VE: 10 stuks



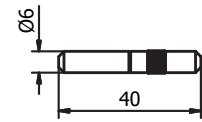
Model 3551	Staal verzinkt (binnen)	316 (buiten)
	Art. nr.	Art. nr.
	91.3551.015.81	91.3551.015.30

TL-4010 | 1.0KN VLOERMONTAGE

Verlengstift



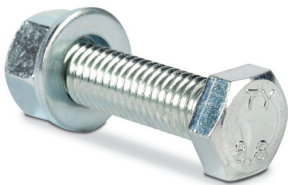
- | Lengte 40 mm
- | Diameter \varnothing 6 mm
- | VE: 8 stuks



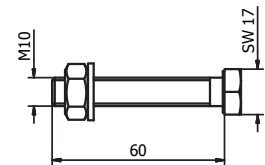
Model 7001	316 (binnen & buiten)
	Art. nr.
	90.7001.640.31



Montageset op staal



- | Oppervlakte binnentoepassing: staal verzinkt (binnen)
- | Oppervlakte buitentoepassing: 316 (buiten)
- | Benodigd aantal per 5000 mm: 13 stuks
- | M10 x 60 mm
- | VE: 13 stuks

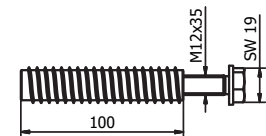


Model 4010	Staal verzinkt (binnen)	316 (buiten)
	Art. nr.	Art. nr.
	91.4010.060.81	91.4010.060.30

Montageset op hout



- | Oppervlakte binnentoepassing: staal verzinkt (binnen)
- | Benodigd aantal per 5000 mm: 25 stuks
- | M12
- | VE: 25 stuks



Model 4010	Staal verzinkt (binnen)
	Art. nr.
	91.4010.800.81



TL-4010 | 1.0KN VLOERMONTAGE

FLEXFIT 1.0 kN



- | Fijnafstelling van glasplaten
- | Voor glasdiktes 12 - 21,52 mm
- | Uitlijning van max. 34 mm ten opzichte van de loodlijn
- | Let op de juiste glasdikte!

Lengte		2500 mm	5000 mm	25 m
Glasdikte	Wig-kleur	Art. nr.	Art. nr.	Art. nr.
12 mm	zwart	90.0502.112.00	90.0505.112.00	90.0525.112.00
6/6/2 (12,76 mm)	rood	90.0502.113.00	90.0505.113.00	90.0525.113.00
6/6/4 (13,52 mm)	grijs	90.0502.114.00	90.0505.114.00	90.0525.114.00
15 mm	geel	90.0502.115.00	90.0505.115.00	90.0525.115.00
8/8/2 (16,76 mm)	rood	90.0502.117.00	90.0505.117.00	90.0525.117.00
8/8/4 (17,52 mm)	groen	90.0502.118.00	90.0505.118.00	90.0525.118.00
19 mm	blauw	90.0502.119.00	90.0505.119.00	90.0525.119.00
10/10/2 (20,76 mm)	rood	90.0502.121.00	90.0505.121.00	90.0525.121.00
10/10/4 (21,52 mm)	groen	90.0502.122.00	90.0505.122.00	90.0525.122.00

Glasbalustradesysteem:

