



STORAX[®]

ONLEVEL

**GLASBALUSTRADES
EN VALBEVEILIGINGEN**

TL-5010

1.0 kN Vloermontage

The One and Only.

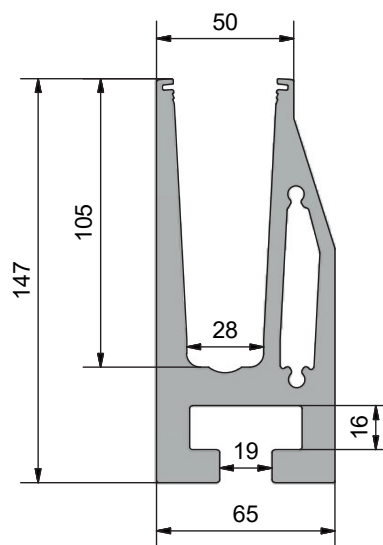
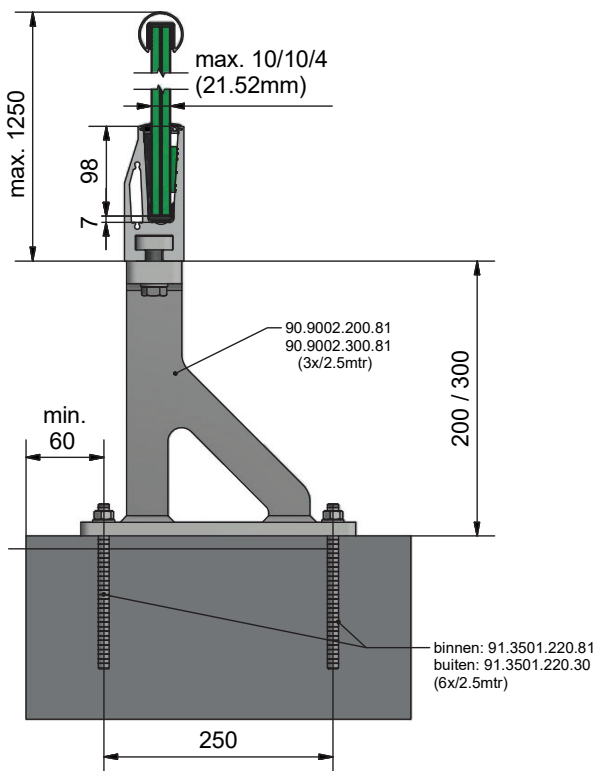
Het profiel TL-5010 is de enige en optimale oplossing voor toepassing op geïsoleerde platte daken en bij voorzetmontage op holle gevels. De montagesijl is individueel verstelbaar. Door de optimale verstijving in het profiel zijn we in staat met slechts 3 bevestigingspunten over een lengte van 2,5 meter te gaan. Bij de afdichting in het dak- en de gevelgedeelte is dit extreem efficiënt en kostenbesparend.

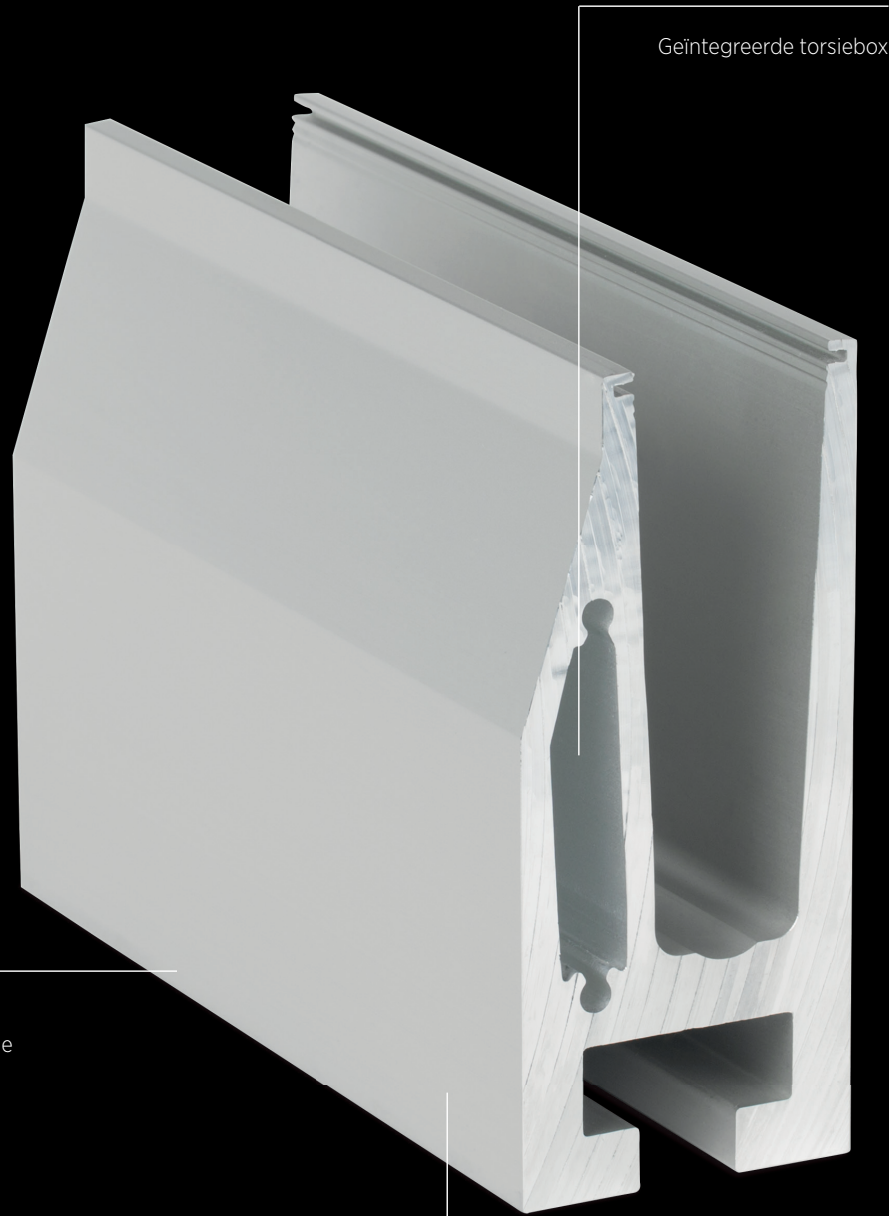
Het profiel is uiteraard zowel bij binnen als bij buitentoepassingen bruikbaar. Het is bestand tegen een lineaire belasting van 1.0 kN en is geschikt voor glasdiktes tussen 12 mm en 21,52 mm.



Belangrijke kenmerken

- | Slechts 3 bevestigingspunten op 2500 mm
- | ONLEVEL FLEXFIT glasmontagesysteem
- | Verlengstiftkanalen
- | Afwateringsopeningen
- | Geschikt voor dakmontage
- | Geïntegreerde torsiebox
- | Voor glasdiktes 12 - 21,52 mm





Geïntegreerde torsiebox

Ideale oplossing voor
toepassing op geïsoleerde
platte daken

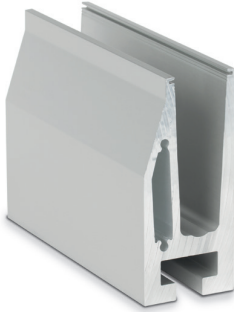
Slechts 3 bevestigingspunten op
2500 mm



Vloermontage

TL-5010 | 1.0KN VLOERMONTAGE

Glasprofiel



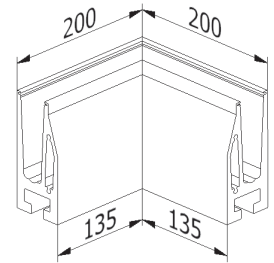
- | Hoogte 147 mm
- | Breedte 65 mm
- | VE: 1 stuks

Model 5010	Aluminium naturel
Lengte	Art. nr.
5000	10.5010.005.11

Binnenhoek 90°

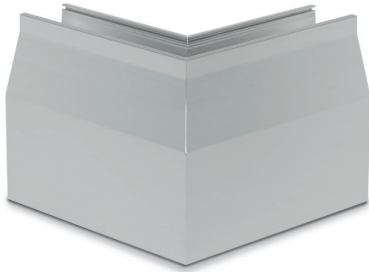


- | Zijlengte binnen 135 mm
- | Zijlengte buiten 200 mm
- | VE: 1 stuks

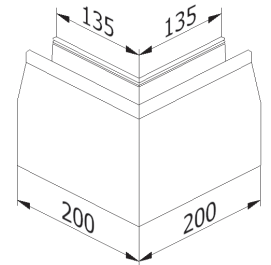


Model 5010	Aluminium naturel
	Art. nr.
	10.5010.300.11

Buitenhoek 90°



- | Zijlengte binnen 135 mm
- | Zijlengte buiten 200 mm
- | VE: 1 stuks

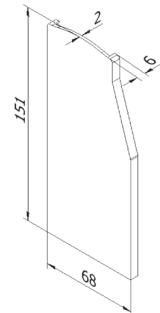


Model 5010	Aluminium naturel
	Art. nr.
	10.5010.350.11

Eindkap links



- | links te gebruiken
- | VE: 1 stuks



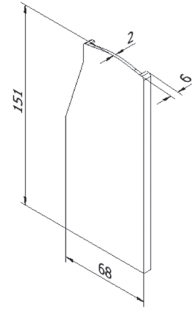
Model 5010	Aluminium naturel
Toepassing	Art. nr.
links	10.5010.400.11

TL-5010 | 1.0KN VLOERMONTAGE

Eindkap rechts



| rechts te gebruiken
| VE: 1 stuks

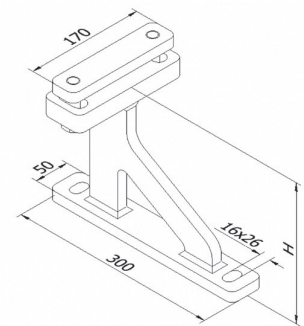


Model 5010	Aluminium naturel
Toepassing	Art. nr.
rechts	10.5010.450.11

Montagesteun



| Lengte 300 mm
| Breedte 170 mm
| Benodigd aantal per 2500 mm: 3 stuks
| VE: 2 stuks

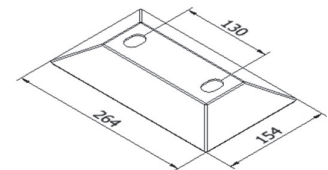


Model 9002	Staal verzinkt (binnen)
Hoogte	Art. nr.
200 mm	90.9002.200.81
300 mm	90.9002.300.81

Afwateringskap voor stijlen



| Lengte 264 mm
| Breedte 154 mm
| Benodigd aantal per 2500 mm: 3 stuks
| VE: 4 stuks

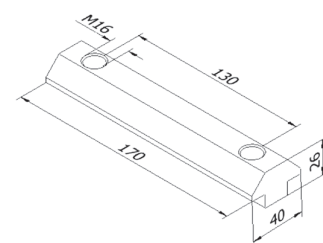


Model 9003	Staal verzinkt (binnen)
	Art. nr.
	90.9003.170.81

Montageblok



| Lengte 170 mm
| Hoogte 15 mm
| Breedte 40 mm
| M16
| Benodigd aantal per 2500 mm: 3 stuks
| VE: 2 stuks



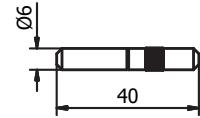
Model 7004	Staal verzinkt (binnen)
	Art. nr.
	90.7004.170.81

TL-5010 | 1.0KN VLOERMONTAGE

Verlengstift

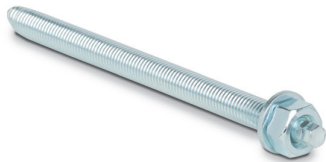


- | Lengte 40 mm
- | Diameter Ø 6 mm
- | VE: 8 stuks

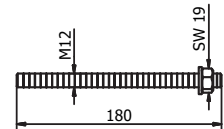


Model 7001	316 (binnen & buiten)
Art. nr.	
90.7001.640.31	

Fischer bevestigingsanker RG M12x180

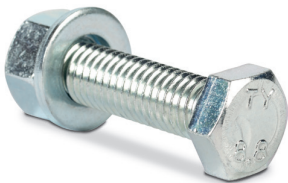


- | Oppervlakte binnentoepassing: staal verzinkt (binnen)
- | Oppervlakte buitentoepassing: 316 (buiten)
- | Benodigd aantal per 2500 mm: 6 stuks
- | Injectiemortel (91.3000.010.00) genoeg voor ± 18 ankers
- | M12
- | VE: 10 stuks

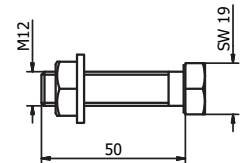


Model 3541	Staal verzinkt (binnen)	316 (buiten)
Art. nr.		Art. nr.
91.3541.218.81		91.3541.218.30

Montageset op staal



- | Oppervlakte binnentoepassing: staal verzinkt (binnen)
- | Oppervlakte buitentoepassing: 316 (buiten)
- | Benodigd aantal per 2500 mm: 6 stuks
- | M12 x 50 mm
- | VE: 6 stuks



Model 5010	Staal verzinkt (binnen)	316 (buiten)
Art. nr.		Art. nr.
91.5010.050.81		91.5010.050.30

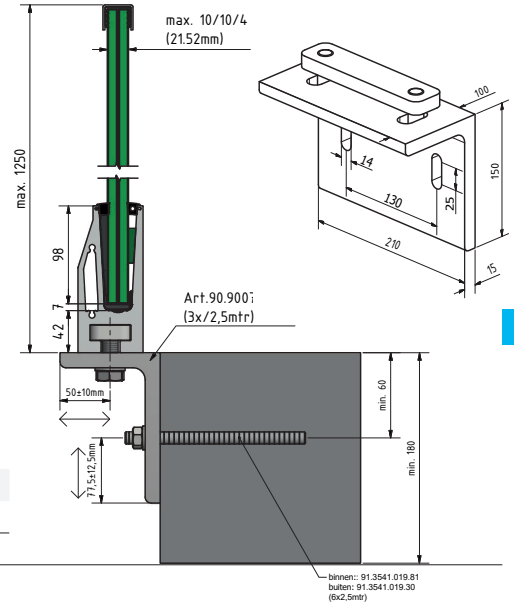
TL-5010 | 1.0KN VLOERMONTAGE

Toepassing montage aan de zijkant

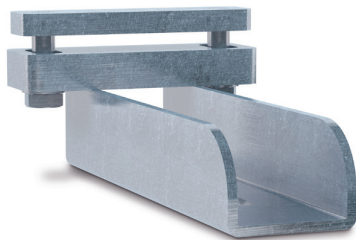


- | Afmeting: L 100 x 150 x 15 mm
- | Lengte 210 mm
- | VE: 2 stuks

Model 9005	Staal verzinkt (binnen)
	Art. nr.
	90.9005.075.81

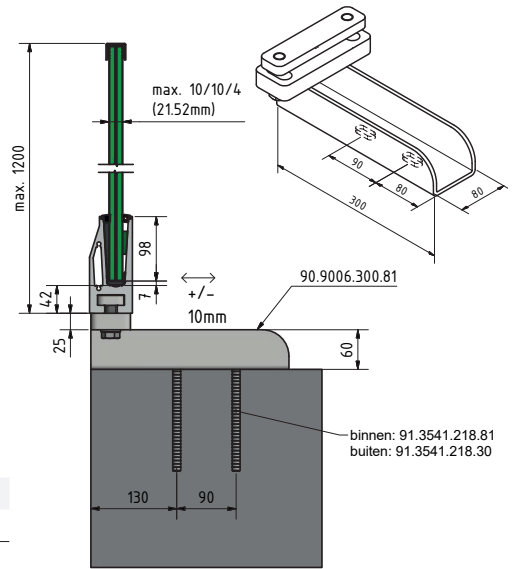


Toepassing U-onderliggende constructie

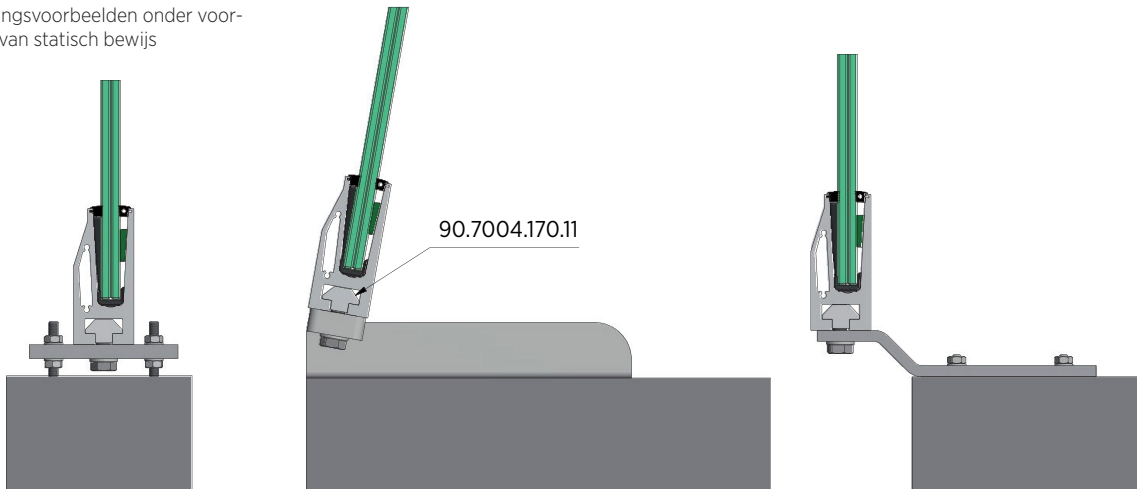


- | Afmeting: U 80 x 60 x 6 mm
- | Lengte 300 mm
- | VE: 2 stuks

Model 9005	Staal verzinkt (binnen)
	Art. nr.
	90.9006.300.81



Toepassingsvoorbeelden onder voorbehoud van statisch bewijs



TL-5010 | 1.0KN VLOERMONTAGE

FLEXFIT 1.0 kN



- | Fijnafstelling van glasplaten
- | Voor glasdiktes 12 - 21,52 mm
- | Uitlijning van max. 34 mm t.o.v. de loodlijn
- | Let op de juiste glasdikte!

Lengte		2500 mm	5000 mm	25 m
Glasdikte	Wig-kleur	Art. nr.	Art. nr.	Art. nr.
12 mm	zwart	90.0502.112.00	90.0505.112.00	90.0525.112.00
6/6/2 (12,76 mm)	rood	90.0502.113.00	90.0505.113.00	90.0525.113.00
6/6/4 (13,52 mm)	grijs	90.0502.114.00	90.0505.114.00	90.0525.114.00
15 mm	geel	90.0502.115.00	90.0505.115.00	90.0525.115.00
8/8/2 (16,76 mm)	rood	90.0502.117.00	90.0505.117.00	90.0525.117.00
8/8/4 (17,52 mm)	groen	90.0502.118.00	90.0505.118.00	90.0525.118.00
19 mm	blauw	90.0502.119.00	90.0505.119.00	90.0525.119.00
10/10/2 (20,76 mm)	rood	90.0502.121.00	90.0505.121.00	90.0525.121.00
10/10/4 (21,52 mm)	groen	90.0502.122.00	90.0505.122.00	90.0525.122.00