



## Inbouwrooster extra zware uitvoering met beweegbare lamellen

### Materiaal

- Vervaardigd uit aluminium profielen AlMgSi 0,5 (volgens EN 12020-2)
- Standaard RVS draadgaas 304 - 6 x 6 mm of RVS muggengaas 304 - 2,3 x 2,3 mm op aanvraag
- Afwerking: naturel- of bronskleurig geanodiseerd (20 micron) of gepoedercoat in alle mogelijke RAL-, Sikkens, NCS en Interpon kleuren (60-80 micron)

### Afmetingen

- Lamelstap: 100 mm
- Inbouwdiepte: 82 mm
- Aanslag van het kader: 50 mm
- Minimum afmetingen: 300 x 290 mm (B x H)
- Maximumbreedte uit 1 stuk: 1300 mm
- Voorkeurhoogte = (veelvoud van 100) + 290 mm

**Opmerking:** de minimale hoogte is afhankelijk van het bedieningstype

### Bevestiging

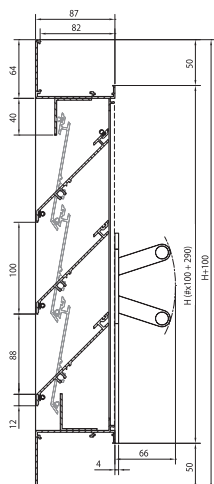
- Muurankers nr. 429 inbegrepen

### Bedieningen

- ST-427/1 Manueel
- ST-427/2 Kabel
- ST-427/3 Ultraflex
- ST-427/4 Motor 230 - 24V / Brandmotor 24V
- ST-427/5 Luchtdruk



### Doorsnedetekening



ST-427/2



ST-427/3



ST-427/4



ST-427/5

### Opties

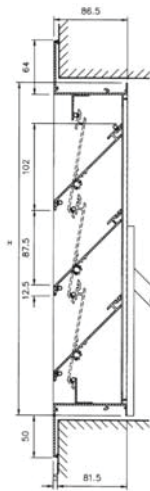
- Zonder flens
- Kozijnrooster **ST-427-GL**

### Typische toepassingen

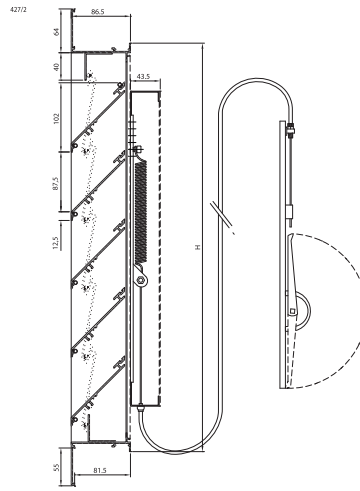
- Elektriciteitscentrales, hoogbouw, gecontroleerde ventilatie, fabrieken en hallen

Technische gegevens	ST-427
<b>Debiet (in open positie)</b>	<b>(EN 13030)</b>
K-factor (aanzuig)	11,41
K-factor (uitblaas)	11,65
C <sub>e</sub> -coëfficiënt	0,296
C <sub>d</sub> -coëfficiënt	0,293
<b>Technische gegevens</b>	
Visuele vrije doorlaat	88%
Fysische vrije doorlaat	53%

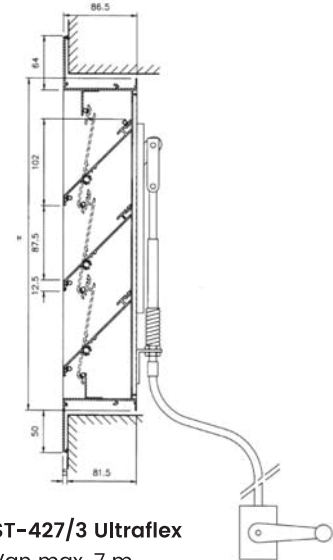
## Doorsnedetekening



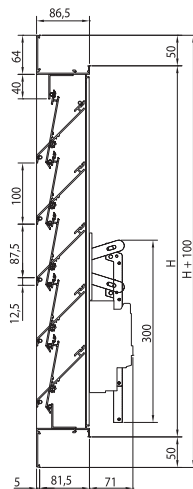
**ST-427/1 Manueel**  
Minimumhoogte van het rooster 290 mm



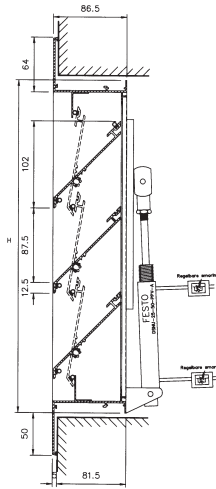
**ST-427/2 Kabel**  
Tot 2250 mm. Minimumhoogte van het rooster 390 mm



**ST-427/3 Ultraflex**  
Van max. 7 m. Minimumhoogte van het rooster 690 mm



**ST-427/4 Motor**  
220 Volt – 24 Volt  
Minimumhoogte van het rooster 390 mm



**ST-427/5 Luchtdruk**  
Minimumhoogte van het rooster 390 mm