



Deurrooster

Materiaal

- Vervaardigd uit aluminium profielen AlMgSi 0,5 (volgens EN 12020-2)
- Rooster zonder doorkijk met tegenkader
- Afwerking: naturel- of bronskleurig geanodiseerd (20 micron) of gepoedercoat in alle mogelijke RAL-, Sikkens, NCS en Interpon kleuren (60-80 micron)

Afmetingen

- Deurdikte: 30 tot 54 mm
- Maximum breedte (uit 1 stuk): 800 mm
- Minimum hoogte: 76 mm

Opties

- Tegenkader voor een dikte van 55 tot 80 mm
- Afsluitbaar type ST-463 (op aanvraag)

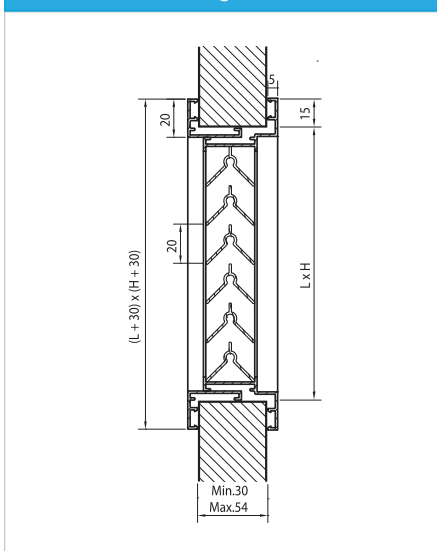
Bevestiging

- Schroeven inbegrepen

Standaardmodellen

Afmetingen (B x H) mm	Naturel geanodiseerd F1	Storax Standaard wit	RAL 8019	Debiet bij 2 Pa (m ² /h)	Debiet bij 20 Pa (m ² /h)
200 x 100	•			19,3	61,1
400 x 200	•	•	•	83,8	264,9
400 x 300	•			127,9	404,3
500 x 300	•			160,7	508,0
600 x 400	•			260,1	822,6
425 x 76	•	•	•	31,0	97,9

Doorsnedetekening



Technische gegevens

ST-461

Visuele vrije doorlaat	93%
Fysische vrije doorlaat	39%