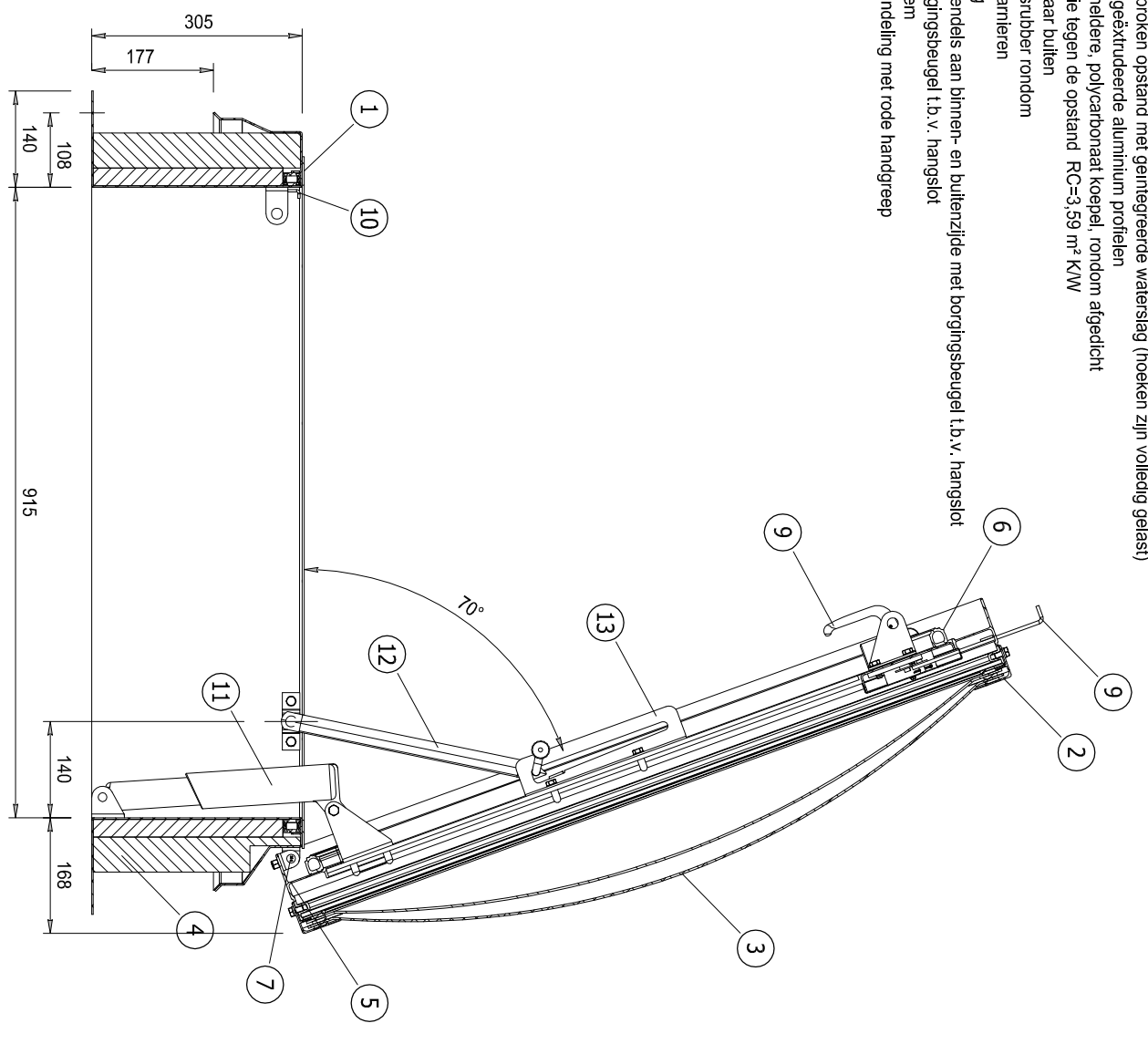


Type GS-50TB (915 x 760 mm / openingshoek 70°)

Specificatie :

- 1) Thermisch onderbroken opstand met geïntegreerde waterslag (hoeken zijn volledig gelast)
- 2) Dekselkader van geëxtrudeerde aluminium profielen
- 3) Dubbelwandige, heldere, polycarbonaat koepel, rondom afgedicht
- 4) 75 mm PIR isolatie legen de opstand RC=3,59 m² K/W
- 5) Condensatvoer naar buiten
- 6) EPDM afdichtingsrubber rondom
- 7) RVS 316 penscharnieren
- 8) Bliclip® waterslag
- 9) Dagschoot met hendels aan binnen- en buitenzijde met borgingsbeugel t.b.v. hangslot
- 10) Sloplaat met borgingsbeugel t.b.v. hangslot
- 11) Veerbalansysteem
- 12) Openstandvergrendeling met rode handgreep
- 13) Gelenderail



Storax BV
 Waterstraat 1
 3333 LV Zwijndrecht
 Nederland

Tel. : +31 (0)78 303 09 00
 Fax : +31 (0)78 610 04 95
 E-mail: storax@storax.nl
 Website: www.storax.nl

Productgroep: Dakluiken
Onderdeel : Dakluik type GS 50TB 915 x 760
Materiaal : Aluminium profielen / RVS scharnieren
Schaal: 1:10
Blad:
Datum: 01-07-2016
GS 50TB