

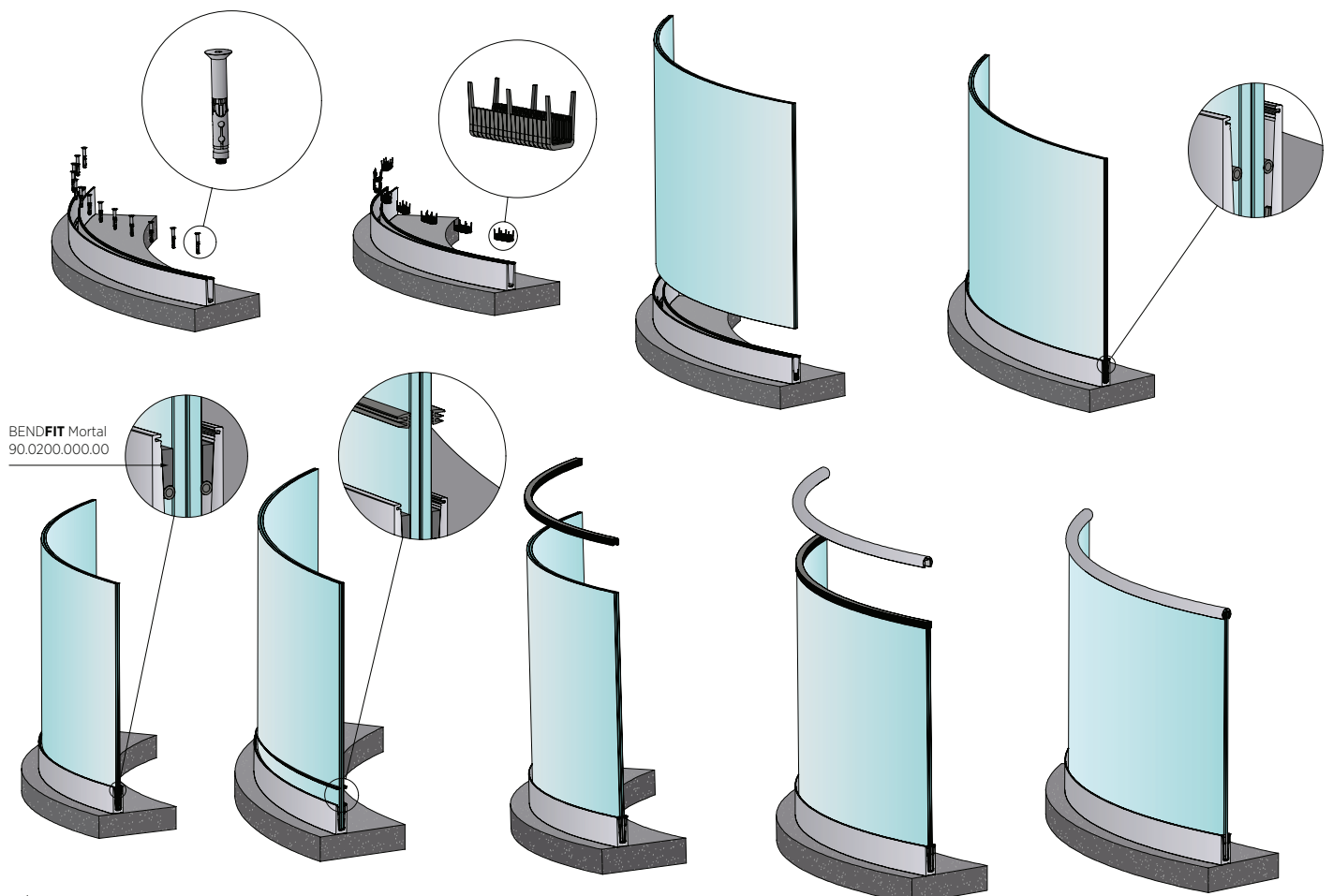
# BENDFIT

## Bij buigen liever BENDFIT.

De BENDFIT van ONLEVEL voor 1.0 KN-toepassingen is het eerste gestandaardiseerde en alleen voor dit doel ontwikkelde profiel voor gebogen toepassingen. In deze kwaliteit is het volstrekt uniek op de markt en garandeert het een probleemloze aanpassing aan het gebouw.

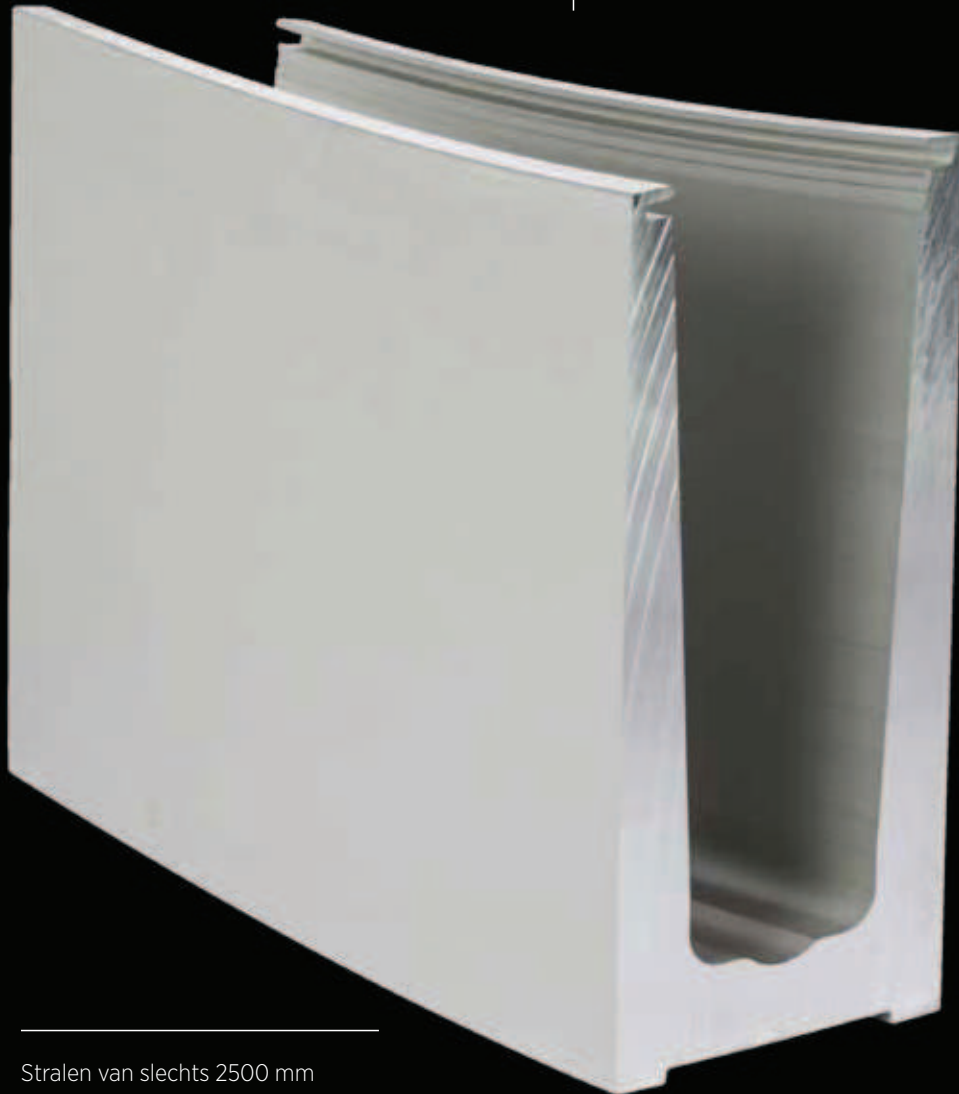
## Belangrijke kenmerken

- | Maatoneffenheden kunnen door BENDFIT tot 2 mm worden gecompenseerd
- | Toleranties max. bij +/- 3% - nauwkeuriger kan gewoon niet
- | Minimale straal : 2500 mm
- | Profielen kunnen ook voor het eigen buigproces worden verzonden
- | Nauwkeurigheid en winst door rekening houden met het buigverlies
- | Geen oppervlakteschade door buigen
- | Kwaliteitskeurmerk met buigcertificaat





Geen oppervlakteschade  
door buigen



Stralen van slechts 2500 mm  
zijn mogelijk

## Glasprofiel TL 3011 gebogen



- | Hoogte 208 mm
- | Breedte 50 mm
- | Minimale straal 2500 mm
- | Geen ontwateringsgaten en bevestigingsgaten
- | Afwerking geborsteld, na buigen bewerking gewenst
- | VE: 1 stuks

Model 3011	Onbehandeld	Aluminium naturel	In kleur
Lengte	Art. nr.	Art. nr.	Art. nr.
2500	-	10.3011.002.11	-
5000	10.3011.005.10	10.3011.005.11	10.3011.005.13/16/18

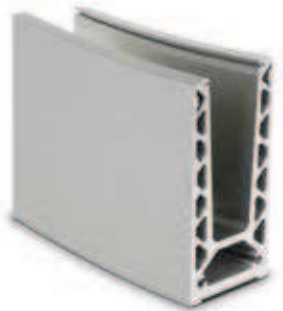
## Glasprofiel TL 6010 gebogen



- | Hoogte: 120 mm
- | Breedte: 50 mm
- | Minimale straal 2500 mm
- | Geen ontwateringsgaten en bevestigingsgaten
- | Afwerking geborsteld, na buigen bewerking gewenst
- | VE: 1 stuks

Model 6010	Aluminium geborsteld
Lengte	Art. nr.
3500	10.6010.003.14
6000	10.6010.006.14

## Glasprofiel TL 6020 gebogen



- | Hoogte: 140 mm
- | Breedte: 60 mm
- | Minimale straal 2500 mm
- | Geen ontwateringsgaten en bevestigingsgaten
- | Afwerking geborsteld, na buigen bewerking gewenst
- | VE: 1 stuks

Model 6010	Aluminium geborsteld
Lengte	Art. nr.
3500	10.6020.003.14
6000	10.6020.006.14

## Glasprofiel TL 6021 gebogen



- | Hoogte: 140 mm
- | Breedte: 60 mm
- | Minimale straal 2500 mm
- | Geen ontwateringsgaten en bevestigingsgaten
- | Afwerking geborsteld, na buigen bewerking gewenst
- | VE: 1 stuks

Model 6010	Aluminium geborsteld
Lengte	Art. nr.
3500	10.6021.003.14
6000	10.6021.006.14

## Glasprofiel TL 6030 gebogen



- | Hoogte 125 mm
- | Breedte 69 mm
- | Minimale straal 2500 mm
- | Geen ontwateringsgaten en bevestigingsgaten
- | Afwerking geborsteld, na buigen bewerking gewenst
- | VE: 1 stuks

Model 6030	Aluminium naturel
Lengte	Art. nr.
2500	10.6030.002.11

## Handrail U-profiel 30 mm gebogen



- | Lengte 4000 mm
- | 30 x 28 x 2 mm
- | U 26 mm
- | Voor glasdiktes tot 21,5 mm
- | Minimale straal 2500 mm
- | Geen ontwateringsgaten en bevestigingsgaten
- | Afwerking geborsteld, na buigen bewerking gewenst
- | VE: 1 stuks

Model 2114	Onbehandeld	Aluminium naturel	In kleur
Lengte	Art. nr.	Art. nr.	Art. nr.
4000	11.2114.302.10	11.2114.302.11	11.2114.302.13/16/18

## Handrail rond Ø 42,4 mm



- | Lengte 6000 mm
- | Diameter Ø 42,4 x 1,5 mm
- | U 24 mm
- | Voor glasdiktes tot 21,52 mm
- | Minimale straal 2500 mm
- | Geen ontwateringsgaten en bevestigingsgaten
- | Afwerking geborsteld, na buigen bewerking gewenst
- | VE: 1 stuks

Model 2106	304 (binnen)	RVS 316 (buiten)
Lengte	Art. nr.	Art. nr.
6000	12.2106.421.21	12.2106.421.31

## Leuningbuis



- | Lengte 6000 mm
- | Minimale straal 2500 mm
- | Geen ontwateringsgaten en bevestigingsgaten
- | Afwerking geborsteld, na buigen bewerking gewenst
- | VE: 1 stuks

Model 0106	304 (binnen)	RVS 316 (buiten)
Diameter	Art. nr.	Art. nr.
42,4 x 2	12.0106.422.21	12.0106.422.31

## Lazortrack handrailing gebogen



- | Breedte: 42 mm
- | Hoogte: 48 mm
- | Minimale straal 2500 mm
- | Geen ontwateringsgaten en bevestigingsgaten
- | Afwerking geborsteld, na buigen bewerking gewenst
- | VE: 1 stuks

Model 2102	Onbehandeld	Aluminium naturel	In kleur
Lengte	Art. nr.	Art. nr.	Art. nr.
2500	18.2102.420.10	18.2102.420.11	18.2102.420.13/16/18
5000	18.2105.420.10	18.2105.420.11	18.2105.420.13/16/18

## 3.0 kN Top Cover 3 mm gebogen



- | Breedte 2 mm
- | 3.0 kN en voor de profielen 6020 en 6021
- | Minimale straal 2500 mm
- | Geen ontwateringsgaten en bevestigingsgaten
- | Afwerking geborsteld, na buigen bewerking gewenst
- | VE: 1 stuks

Model 8030	Onbehandeld	Aluminium naturel	In kleur
Lengte	Art. nr.	Art. nr.	Art. nr.
5000	90.8030.035.10	90.8030.035.11	90.8030.035.13/16/18

## 3.0 kN Floor Connect gebogen



- | Breedte 20 mm
- | Minimale straal 2500 mm
- | Geen ontwateringsgaten en bevestigingsgaten
- | Afwerking geborsteld, na buigen bewerking gewenst
- | VE: 1 stuks

Model 8130	Onbehandeld	Aluminium naturel	In kleur
Lengte	Art. nr.	Art. nr.	Art. nr.
5000	90.8130.205.10	90.8130.205.11	90.8130.205.13/16/18

# BENDFIT | VLOER-EN ZIJMONTAGE

## BENDFIT 1.0 kN



- | Glasmontageset voor gebogen profielen
- | Voor glasdikten 12 - 21,52 mm
- | Minimale straal 2500 mm

### Model 0202/0205

Lengte	Glasdikte	Art. nr.
2500	12 - 13,5 mm	90.0202.112.00
5000	12 - 13,5 mm	90.0205.112.00
2500	15 - 17,5 mm	90.0202.116.00
5000	15 - 17,5 mm	90.0205.116.00
2500	19 - 21,5 mm	90.0202.120.00
5000	19 - 21,5 mm	90.0205.120.00

## BENDFIT uitperstoestel

- | VE = 1 stuk



### Model 0200

Art. nr.
90.0200.000.10

## BENDFIT mortel

- | Inhoud 500 ml
- | incl. 2 mengers
- | Verbruik per meter zie tabel



### Model 0200    zwart

Art. nr.
90.0200.000.00

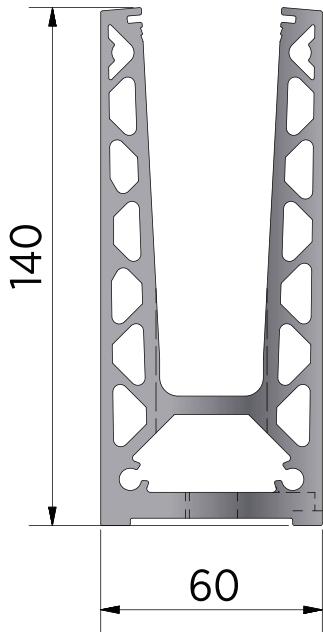
## Overzicht BENDFIT mortel

Meter per mortel (verpakking van 500 ml) per glasdikte/systeem:									
Glasdikte in mm	12	12,76	13,52	15	16,76	17,52	19	20,76	21,52
1.0kN systeem	0,45 m	0,45 m	0,45 m	0,50 m	0,55 m	0,60 m	0,65 m	0,75 m	0,75 m

Glas van 12 tot 17,52 mm = ca. 2 per meter

Glas van 19 tot 21,52 mm = ca. 1 per meter

# TL6020

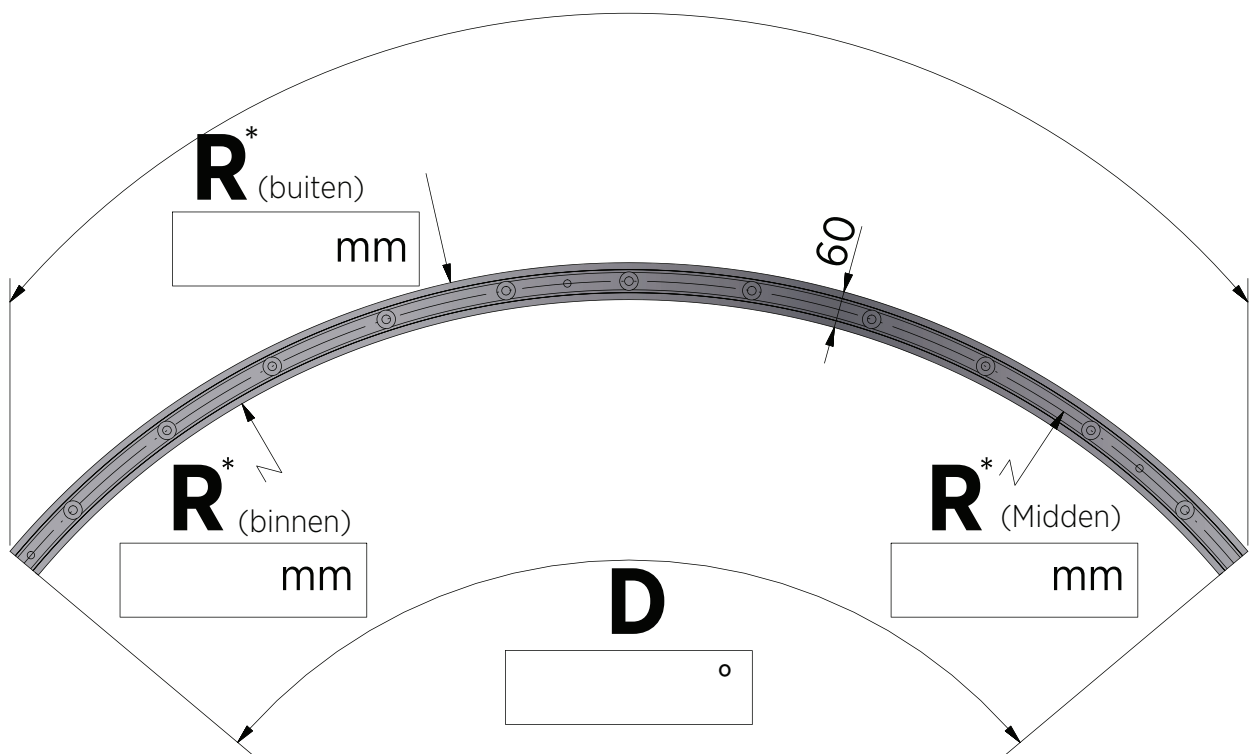


## OPPERVLAKTE

Nr.	BESCHRIJVING	RAL
<input type="checkbox"/> 10	onbehandeld	
<input type="checkbox"/> 13	RAL glanzend	
<input type="checkbox"/> 16	RAL mat gestructureerd	
<input type="checkbox"/> 18	RAL mat	

**L** (max. 5000 mm)

mm



\* **R** min. 1500 mm,  $\pm 20$  mm tolerantie



