

Schlüter®-SHELF

Planchet

voor directe inbouw of inbouw achteraf in de voegen

17.1

Productdatablad

Toepassing en functie

Schlüter-SHELF is een planchet uit roestvast staal geborsteld of aluminium met de hoogwaardig TRENDLINE-poedercoating. Het is verkrijgbaar in de STYLE-designs FLORAL en CURVE. Het kan als afleguimte worden ingebouwd aan alle tegelwanden (bijv. in een douche of betegelde keukenwand).

Schlüter-SHELF-E zijn planchetten in drie verschillende geometrische vormen voor hoekinbouw. De planchetten kunnen direct bij de betegeling of achteraf met de slechts 2 mm dikke bevestigingslippen in de voegen van betegelde wanden worden geplaatst.

Door de hoekinbouw en de aangebrachte siliconenaafdichting is een optimale draagkracht mogelijk.

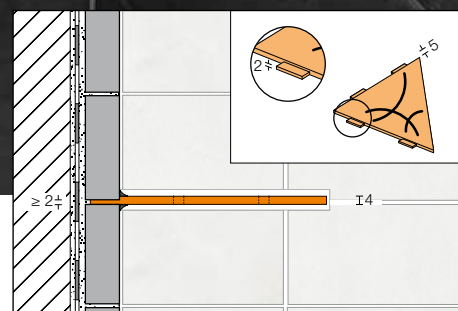
Schlüter-SHELF-W zijn rechthoekige planchetten met twee trapeziumvormig geperforeerde bevestigingsvlakken voor een directe inbouw aan de wandoppervlakken. Ze worden tijdens de betegeling in het tegelbeeld geïntegreerd.

De draagkracht is maximaal vanwege de bevestigingsvlakken en de aangebrachte siliconenaafdichting.

Schlüter-SHELF-N zijn rechthoekige planchetten voor gebruik in de kant-en-klare Schlüter-KERDI-BOARD-N/-NLT nissen.

Ze kunnen tijdens de betegeling precies op maat in de KERDI-BOARD-N/-NLT nissen worden geïntegreerd.

Door de plaatsing van het planchet tussen de tegels en de aangebrachte siliconenaafdichting is een optimale draagkracht mogelijk.



Schlüter®-SHELF-E

Materiaal

Schlüter-SHELF is leverbaar in de volgende materiaaluitvoeringen:

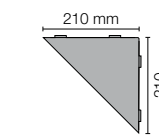
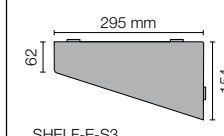
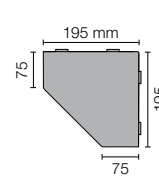
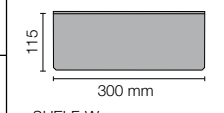
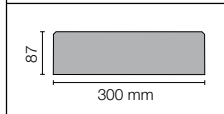
EB = Roestvast staal geborsteld

V2A materiaaltype 1.4301 = AISI 304

TS = Alu. met structuurcoating

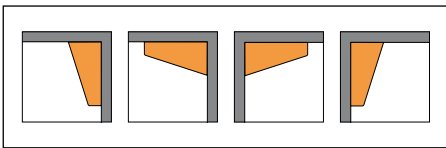
Materiaaleigenschappen en toepassingsgebieden

Schlüter-SHELF wordt in diverse materialen en oppervlakteafwerkingen geproduceerd. De geschiktheid van het planchet bij chemische of mechanische belastingen moet in de specifieke toepassing worden nagegaan. Hierna kunnen slechts enkele algemene aanwijzingen worden gegeven.

 <p>SHELF-E-S1</p>	 <p>SHELF-E-S3</p>
 <p>SHELF-E-S2</p>	 <p>SHELF-W</p>
	 <p>SHELF-N</p>



Schlüter-SHELF-EB is gemaakt van geborsteld roestvast staal V2A (materiaal 1.4301 = AISI 304). Roestvast staal is vooral geschikt voor toepassingen die bestand moeten zijn tegen zowel hoge mechanische belastingen, als chemische inwerkingen, door bijv. zure of alkalische invloeden, reinigingsmiddelen, enz. Ook roestvast staal is niet bestand tegen elke chemische belasting, zoals bijv. zout- en vloeizuren of bepaalde chloor- en zout bronwaterconcentraties. Dit geldt in bepaalde gevallen ook voor zoutwater zwembaden. Bijzondere te verwachten belastingen moeten daarom steeds vooraf worden gecontroleerd. Bij Schlüter-SHELF-TS (aluminium met structuurcoating) gaat het om oppervlakken met een natuurlijk karakter. Het aluminium krijgt een voorbehandeling (gechromateerd) en wordt met polyurethaan-poederlak gecoat. De coating is kleurvast, UV- en weerbestendig. De zichtbare oppervlakken moeten worden beschermd tegen schurende of krassende belasting.



Inbouwmogelijkheden van Schlüter-SHELF-E-S3



bij 4.

Verwerking

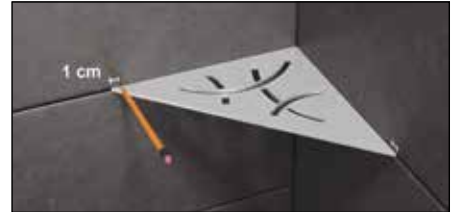
Schlüter®-SHELF-E

Hoek – directe inbouw tijdens de betegeling

1. De voegen tussen de tegels moeten ≥ 2 mm breed zijn.
2. Wanneer de tegellijm is uitgehard, moet het planchet SHELF-E worden geplaatst. Op ca. 1 cm vanaf het uiteinde moet een markering worden geplaatst. Om te voorkomen dat het planchet vuil wordt, moet het worden verwijderd wanneer het voegmateriaal wordt aangebracht. Breng geen voegmateriaal tussen de twee markeringen aan.
3. Wanneer het voegmateriaal droog is, kan het planchet worden geplaatst.
4. Daarna moet er een siliconenrand rondom worden aangebracht.
5. Houd rekening met de droogtijd van het silicone.



bij 1.



bij 2.



bij 3.



bij 4.

Hoek - inbouw achteraf

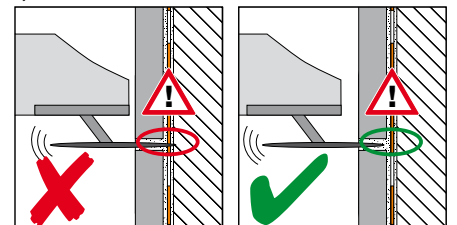
1. Bepaal de voeg waarin SHELF-E moet worden geplaatst.
2. Teken nu juist af, waar de voegmortel voor de bevestigingslippen moet worden verwijderd.
3. Verwijder de voeg met een geschikt gereedschap (voegenfrees, hoekslijpmachine, etc.).
Let op: Houd hierbij rekening met de uitgefreesde diepte, zodat een aanwezige afdichtingslaag achter de tegel niet beschadigd wordt.
4. Plaats het planchet en breng siliconenafdichting rondom aan.
5. Houd rekening met de droogtijd van het silicone.



bij 2.



bij 3.



bij 3.



bij 1.



bij 2.



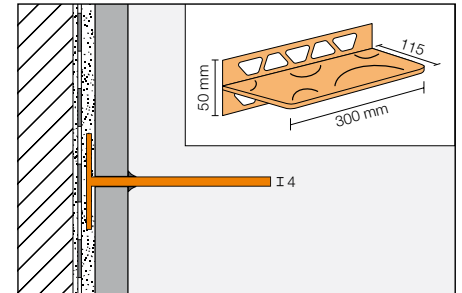
bij 3.



bij 4.

Schlüter®-SHELF-W Wandvlak – inbouw alleen tijdens de betegeling mogelijk

1. Aangezien dit planchet met een dikte van 4 mm dikker is dan de normale voegbreedte moet er voor voldoende ruimte tussen de tegels worden gezorgd. Voor een optisch gelijkmatig verlopend voegenpatroon, raden wij aan deze uitsparing aan de onderzijde van het planchet aan te brengen.
2. Plaats de tegels tot op de hoogte waarop SHELF-W moet worden ingebouwd. Plaats het 1 mm dikke bevestigingsvlak van het planchet in de lijmlaag achter de net aangebrachte tegel. Het is mogelijk dat het planchet moet worden ondersteund tot de tegellijm is uitgehard.
3. Plaats vervolgens een tegel over het bovenste bevestigingsvlak.
4. Nadat het voegmateriaal is uitgehard, moet er een siliconenaafdichting rondom het planchet worden aangebracht.
5. Houd rekening met de droogtijd van het silicone.

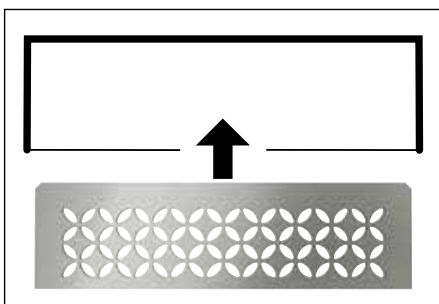


Opmerking

Schlüter-SHELF vergt geen speciale reiniging of onderhoud. Voor gevoelige oppervlakken mogen geen schurende reinigingsmiddelen worden gebruikt. Oppervlakken uit roestvast staal, die worden blootgesteld aan de buitenlucht of aan agressieve invloeden, moeten regelmatig met een zacht reinigingsmiddel worden schoongemaakt. Door regelmatig schoonmaken behoudt het roestvast staal niet alleen zijn oorspronkelijk uiterlijk, maar is er ook minder kans op corrosie. Voor alle reinigingsmiddelen geldt dat deze vrij moeten zijn van zout- en vloeizuren. Vermijd contact met andere metalen zoals normaal staal, omdat dit kan leiden tot roestvorming. Dit geldt ook voor gereedschap zoals plamuurmes of staalwol om bijv. mortelresten te verwijderen.



bij 1.



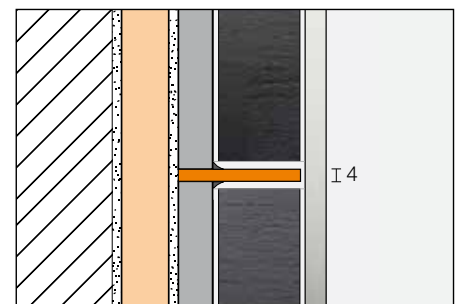
bij 2.

Schlüter®-SHELF-N Kant-en-klare nissen – inbouw in Schlüter-KERDI-BOARD-N/-NLT

1. Plaats de tegels in de nis tot op de hoogte waarop Schlüter-SHELF-N moet worden ingebouwd.
2. SHELF-N wordt los (met de afgeronde zijden naar achteren) op de rand van de tegel gelegd en vervangt zo de voeg in de nis. Plaats vervolgens de overige tegels.
3. Nadat het voegmateriaal is uitgehard, moet er een siliconenaafdichting rondom het planchet worden aangebracht.
4. Houd rekening met de droogtijd van het silicone.



bij 3.





Productoverzicht:

Schlüter®-SHELF-E (voor hoeken)

EB = Roestvast staal geborsteld
TS = Alu. met structuurcoating

SHELF-E	S1	S2	S3
EB	•	•	•
TSI	•	•	•
TSSG	•	•	•
TSDA	•	•	•
MGS	•	•	•
MBW	•	•	•
TSBG	•	•	•
TSC	•	•	•
TSOB	•	•	•



Schlüter®-SHELF-E-S1 (CURVE, TSI)



Schlüter®-SHELF-E-S2 (FLORAL, EB)



Schlüter®-SHELF-E-S3 (CURVE, TSSG)

Schlüter®-SHELF-W (voor wandoppervlakken)

EB = Roestvast staal geborsteld
TS = Alu. met structuurcoating

SHELF-W	S1
EB	•
TSI	•
TSSG	•
TSDA	•
MGS	•
MBW	•
TSBG	•
TSC	•
TSOB	•



Schlüter®-SHELF-W-S1 (CURVE, TSDA)

Schlüter®-SHELF-N (voor nissen)

EB = Roestvast staal geborsteld
TS = Alu. met structuurcoating

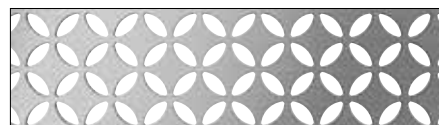
SHELF-N	S1
EB	•
TSI	•
TSSG	•
TSDA	•
MGS	•
MBW	•
TSBG	•
TSC	•
TSOB	•

Kleuren:

- TSI = structuur-gecoat ivoor
- TSSG = structuur-gecoat steengrijs
- TSDA = structuur-gecoat donker antraciet
- MGS = grafietzwart mat
- MBW = zuiver wit mat
- TSBG = structuur-gecoat beigegrijs
- TSC = structuur-gecoat crème
- TSOB = structuur-gecoat brons



Schlüter®-SHELF-N-S1 (FLORAL, EB)



STYLE-design: FLORAL (D5)



STYLE-design: CURVE (D6)

Tekstmodule

_____ stuks Schlüter-SHELF-E als hoekplanchet voor inbouw tijdens de betegeling of inbouw achteraf in de voegen van reeds betegelde wanden.

Materiaal:

- EB = Roestvast staal geborsteld (V2A)
- TS = Alu. met structuurcoating

STYLE-design:

- FLORAL (D5)
- CURVE (D6)

Geometrie:

- S1
- S2
- S3

... leveren en vakkundig inbouwen.

Art.-nr.: _____
Materiaal: _____ €/st.
Loon: _____ €/st.
Totaalprijs: _____ €/st.

_____ stuks Schlüter-SHELF-W als rechthoekig planchet met tweezijdige, trapeziumvormig geperforeerde bevestigingsvlakken voor wandoppervlakken. Dit wordt tijdens de betegeling in het tegelbeeld geïntegreerd.

Materiaal:

- EB = Roestvast staal geborsteld (V2A)
- TS = Alu. met structuurcoating

STYLE-design:

- FLORAL (D5)
- CURVE (D6)

... leveren en vakkundig inbouwen.

Art.-nr.: _____
Materiaal: _____ €/st.
Loon: _____ €/st.
Totaalprijs: _____ €/st.

Schlüter-SHELF-N als rechthoekig planchet speciaal voor inbouw in de kant-en-klare Schlüter-KERDI-BOARD-N/-NLT nissen. Dit wordt tijdens de betegeling in het tegelbeeld geïntegreerd.

Materiaal:

- - EB = Roestvast staal geborsteld (V2A)
- - TS = Alu. met structuurcoating

STYLE-design:

- FLORAL (D5)
- CURVE (D6)

... leveren en vakkundig inbouwen.

Art.-nr.: _____
Materiaal: _____ €/st.
Loon: _____ €/st.
Totaalprijs: _____ €/st.