

# Schlüter®-JOLLY

## Wandafsluiting met randbescherming



Nieuw: verbeterde geometrie  
en praktische hoekstukken en steekverbindingen



INNOVATIES MET PROFIEL

## De nieuwe Schlüter-JOLLY

Het bekende profiel heeft een nieuwe geometrie gekregen: 90° voor een perfecte wandafsluiting. Er is bovendien een nieuwe oplossing ontwikkeld voor een optimale en zuivere rand- en hoekafsluiting. Speciaal voor Schlüter-JOLLY is er nu een hoekstuk dat met steekverbindingen snel en nauwkeurig wordt vastgezet. Met name bij hoeken waar drie tegels bij elkaar komen, is dit een fraaie en solide oplossing. De nieuwe hoek is verkrijgbaar in verschillende materialen en oppervlakken, waaronder ook bepaalde TRENDLINE-kleuren. Dankzij de nieuwe profieldoorsnede is nu ook een combinatie van JOLLY- en QUADREC-profielen mogelijk.



Roestvast staal



Aluminium structuur-gecoat TRENDLINE

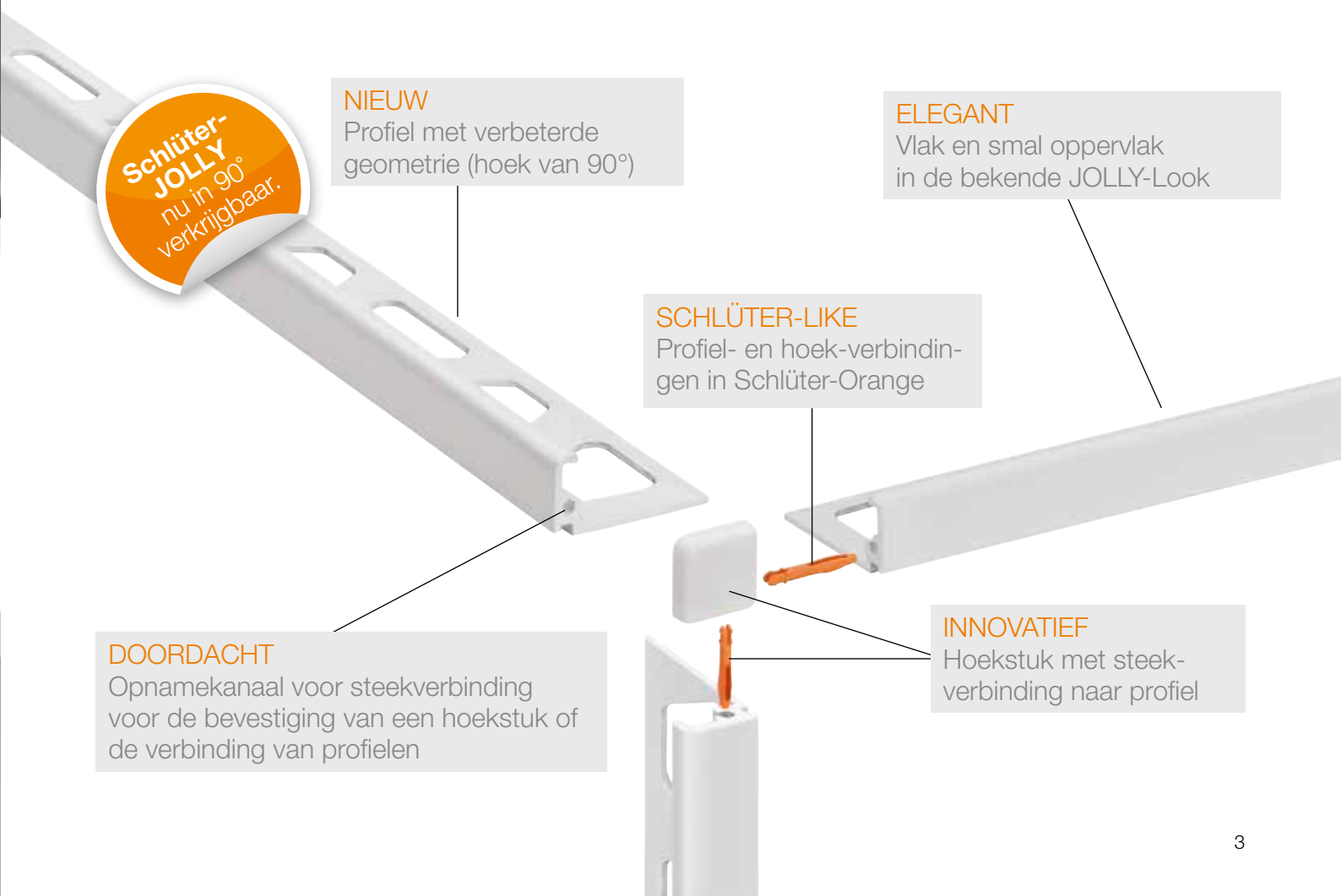


Aluminium met kleurcoating



## Design vanuit een nieuwe hoek - uw voordelen:

- ✓ Bekend profiel in nieuwe 90°-geometrie voor wandtoepassing
- ✓ Beproefd voegribje
- ✓ 2 voegruimtes: goede en duurzame randbescherming
- ✓ Opnamekanaal voor profiel- en hoekverbindingen
- ✓ Innovatieve klikverbinding voor hoeken
- ✓ Eenvoudige hoekinbouw zonder in verstek te zagen
- ✓ Zuivere en symmetrische rand- en hoekafwerking
- ✓ Steekverbinding voor profiel en hoek
- ✓ Hoekstuk van massief materiaal
- ✓ Hoekstuk universeel rechts of links te gebruiken
- ✓ Hoekstukken kunnen gebruikt worden voor een 2-zijdige of 3-zijdige hoek
- ✓ Hoekvorming naar keuze met of zonder vormstuk
- ✓ Ook combineerbaar met Schlüter-QUADEC-profielen



Schlüter-  
JOLLY  
nu in 90°  
ver verkrijgbaar.

**NIEUW**  
Profiel met verbeterde  
geometrie (hoek van 90°)

**ELEGANT**  
Vlak en smal oppervlak  
in de bekende JOLLY-Look

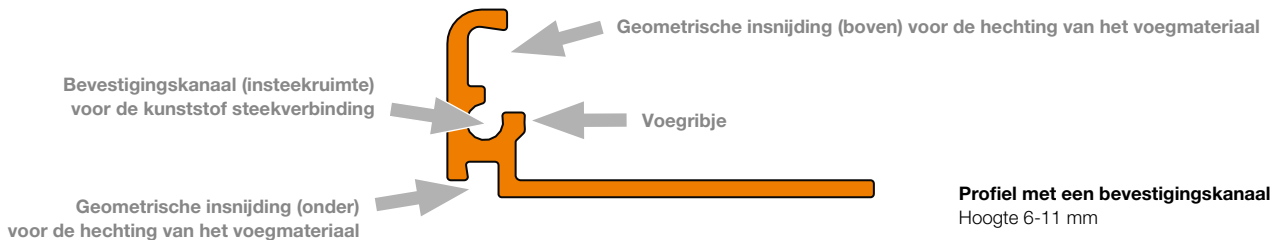
**SCHLÜTER-LIKE**  
Profiel- en hoek-verbindingen  
in Schlüter-Orange

**DOORDACHT**  
Opnamekanaal voor steekverbinding  
voor de bevestiging van een hoekstuk of  
de verbinding van profielen

**INNOVATIEF**  
Hoekstuk met steek-  
verbinding naar profiel

i

## Nu nieuw. Geometrische insnijding voor de hechting van het voegmateriaal.

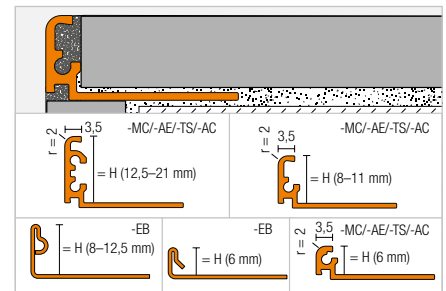


### AFSLUITPROFIEL

#### Schlüter®-JOLLY



Schlüter-JOLLY is een decoratief profiel uit metaal voor uitwendige hoeken in wandbekledingen, plinttegels en andere begrenzingen. Het afsluitvlak onder een hoek van 90° beschermt de tegels tegen mechanische beschadigingen. Door de voegribjes aan beide zijden ontstaan tussen het profiel en de tegels vaste voegruimtes. Door de geometrische insnijding aan de achterkant van het profiel ontstaat er een extra hechting voor het voegmateriaal. De hoekstukken met een innovatieve steekverbinding zorgen voor een zuivere en decoratieve hoekafwerking. (Productdatablad 2.3)



#### Schlüter®-JOLLY-MC



Messing verchroomd

H (mm)	L = 2,50 m Art.-No.
6	J 60 MC
8	J 80 MC
10	J 100 MC
11	J 110 MC
12,5	J 125 MC

#### Schlüter®-JOLLY-EB



Roestvast staal V2A geborsteld

H (mm)	L = 2,50 m Art.-No.
6	J 60 EB
8	J 80 EB
10	J 100 EB
11	J 110 EB
12,5	J 125 EB

#### Schlüter®-JOLLY-AE



Alu. bruto mat geanodiseerd

H (mm)	L = 2,50 m Art.-No.
6	J 60 AE
8	J 80 AE
10	J 100 AE
11	J 110 AE
12,5	J 125 AE

Voor 3 m lengte Art.-No. "/300" aanvullen (bijv. J 60 AE/300).



## HOEK | VERBINDINGSSTUK

**Schlüter®-JOLLY-MC/EV**

Buitenhoek 90°  
massief messing verchroomd

H (mm)	Art.-No.
6	EV / J 60 MC
8	EV / J 80 MC
10	EV / J 100 MC
11	EV / J 110 MC
12,5	EV / J 125 MC

**Schlüter®-JOLLY-EB/EV**

Buitenhoek 90°  
massief roestvast staal V2A geborsteld

H (mm)	Art.-No.
6	EV / J 60 EB
8	EV / J 80 EB
10	EV / J 100 EB
11	EV / J 110 EB
12,5	EV / J 125 EB

**Schlüter®-JOLLY-AE/EV**

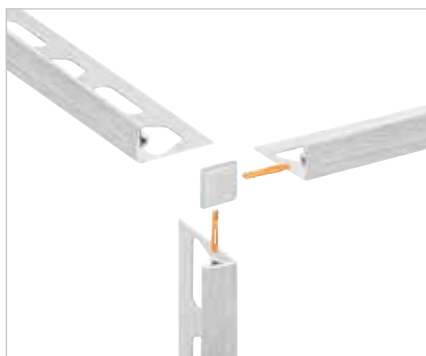
Buitenhoek 90°  
alu. bruut mat geanodiseerd

H (mm)	Art.-No.
6	EV / J 60 AE
8	EV / J 80 AE
10	EV / J 100 AE
11	EV / J 110 AE
12,5	EV / J 125 AE

**Schlüter®-JOLLY/V**

Verbindingsstuk voor JOLLY-profielen (4 stuks)

Art.-No.
V / JPP 4



Een overzicht van de oppervlakken en kleuren met informatie over radiusperforatie vindt u in de prijslijst PS 22 vanaf pagina 284.

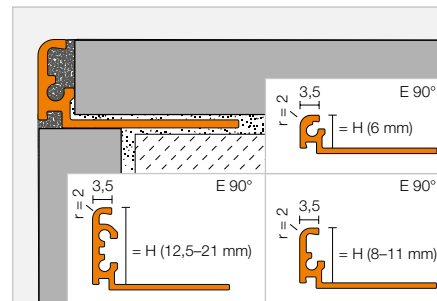
## AFSLUITPROFIEL

## Schlüter®-JOLLY-TS



Schlüter-JOLLY-TS is een decoratief profiel voor uitwendige hoeken in wandbekledingen, plinttegels en andere begrenzingen. Het afsluitvlak onder een hoek van 90° beschermt de tegels tegen mechanische beschadigingen. Het is gemaakt van aluminium met een speciale structuurcoating en textuur. Door de voegribjes aan beide zijden ontstaan tussen het profiel en de tegels vaste voegruimtes. Door de geometrische insnijding aan de achterkant van het profiel ontstaat er een extra hechting voor het voegmateriaal. De hoekstukken met een innovatieve steekverbinding zorgen voor een zuivere en decoratieve hoekafwerking.

(Productdatablad 2.3)



## Schlüter®-JOLLY-TSI



Alu. structuur-gecoat ivoor

H (mm)		L = 2,50 m Art.-No.
6	⊕	J 60 TSI
8	⊕	J 80 TSI
10	⊕	J 100 TSI
11	⊕	J 110 TSI
12,5	⊕	J 125 TSI
★ 14		J 140 TSI
★ 16		J 160 TSI
★ 21		J 210 TSI

## Schlüter®-JOLLY-TSC



Alu. structuur-gecoat crème

H (mm)		L = 2,50 m Art.-No.
6	⊕	J 60 TSC
8	⊕	J 80 TSC
10	⊕	J 100 TSC
11	⊕	J 110 TSC
12,5	⊕	J 125 TSC

## Schlüter®-JOLLY-TSBG



Alu. structuur-gecoat beige grijs

H (mm)		L = 2,50 m Art.-No.
6	⊕	J 60 TSBG
8	⊕	J 80 TSBG
10	⊕	J 100 TSBG
11	⊕	J 110 TSBG
12,5	⊕	J 125 TSBG

## Schlüter®-JOLLY-TSB



Alu. structuur-gecoat beige

H (mm)		L = 2,50 m Art.-No.
6	⊕	J 60 TSB
8	⊕	J 80 TSB
10	⊕	J 100 TSB
11	⊕	J 110 TSB
12,5	⊕	J 125 TSB

## Schlüter®-JOLLY-TSSG



Alu. structuur-gecoat steengrijs

H (mm)		L = 2,50 m Art.-No.
6	⊕	J 60 TSSG
8	⊕	J 80 TSSG
10	⊕	J 100 TSSG
11	⊕	J 110 TSSG
12,5	⊕	J 125 TSSG
14		J 140 TSSG
16		J 160 TSSG
21		J 210 TSSG

## Schlüter®-JOLLY-TSG



Alu. structuur-gecoat grijs

H (mm)		L = 2,50 m Art.-No.
6	⊕	J 60 TSG
8	⊕	J 80 TSG
10	⊕	J 100 TSG
11	⊕	J 110 TSG
12,5	⊕	J 125 TSG

## Schlüter®-JOLLY-TSOB



Alu. structuur-gecoat brons

H (mm)		L = 2,50 m Art.-No.
6	⊕	J 60 TSOB
8	⊕	J 80 TSOB
10	⊕	J 100 TSOB
11	⊕	J 110 TSOB
12,5	⊕	J 125 TSOB
14		J 140 TSOB
16		J 160 TSOB
21		J 210 TSOB

## Schlüter®-JOLLY-TSLA



Alu. structuur-gecoat licht antraciet

H (mm)		L = 2,50 m Art.-No.
6	⊕	J 60 TSLA
8	⊕	J 80 TSLA
10	⊕	J 100 TSLA
11	⊕	J 110 TSLA
12,5	⊕	J 125 TSLA

## Schlüter®-JOLLY-TSDA



Alu. structuur-gecoat donker antraciet

H (mm)		L = 2,50 m Art.-No.
6	⊕	J 60 TSDA
8	⊕	J 80 TSDA
10	⊕	J 100 TSDA
11	⊕	J 110 TSDA
12,5	⊕	J 125 TSDA

Voor 3 m lengte Art.-No. "/300" aanvullen (bijv. J 60 TSI/300).



## Schlüter®-JOLLY-TSR



Alu. structuur-gecoat roestbruin

H (mm)	L = 2,50 m Art.-No.
6	J 60 TSR
8	J 80 TSR
10	J 100 TSR
11	J 110 TSR
12,5	J 125 TSR

## Schlüter®-JOLLY-MBW



Alu. met kleurcoating, zuiver wit mat

H (mm)	L = 2,50 m Art.-No.
6	J 60 MBW
8	J 80 MBW
10	J 100 MBW
11	J 110 MBW
12,5	J 125 MBW

## Schlüter®-JOLLY-MGS



Alu. met kleurcoating, grafietzwart mat

H (mm)	L = 2,50 m Art.-No.
6	J 60 MGS
8	J 80 MGS
10	J 100 MGS
11	J 110 MGS
12,5	J 125 MGS

Voor 3 m lengte Art.-No. "/300" aanvullen (bijv. J 60 TSI/300).

## HOEK | VERBINDINGSSTUK

## Schlüter®-JOLLY-TS/EV

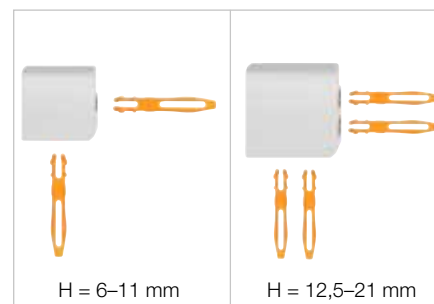
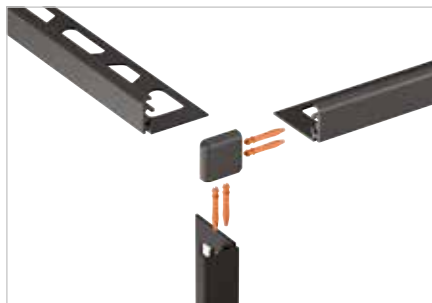
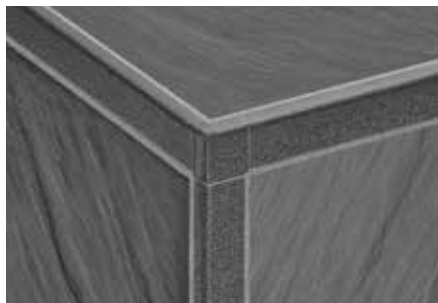
Buitenhoek 90°  
alu. structuur-gecoat

H (mm)	Art.-No.
6	EV / J 60 ...*
8	EV / J 80 ...*
10	EV / J 100 ...*
11	EV / J 110 ...*
12,5	EV / J 125 ...*
14	EV / J 140 ...**
16	EV / J 160 ...**
21	EV / J 210 ...**

## Schlüter®-JOLLY-AC/EV

Buitenhoek 90°  
voor JOLLY-MBW/-MGS alu. met kleurcoating

H (mm)	Art.-No.
6	EV / J 60 ...***
8	EV / J 80 ...***
10	EV / J 100 ...***
11	EV / J 110 ...***
12,5	EV / J 125 ...***



## Schlüter®-JOLLY/V



Verbindingsstuk voor JOLLY-profielen (4 stuks)

Art.-No.
V / JPP 4



Art.-No. aanvullen met oppervlak/kleur (bijv. EV / J 60 MGS)



\* Oppervlakken/kleuren: TSB - TSBG - TSC - TSDA - TSG - TSI - TSLA - TSOB - TSR - TSSG

\*\* Oppervlakken/kleuren: TSI - TSOB - TSSG

\*\*\* Oppervlakken/kleuren: MBW - MGS

## VERKRIJGBARE OPPERVLAKKEN/KLEUREN



Een overzicht van de oppervlakken en kleuren met informatie over radiusperforatie vindt u in de prijslijst PS 22 vanaf pagina 284.

Radiusperforatie
 ook leverbaar in 3 m

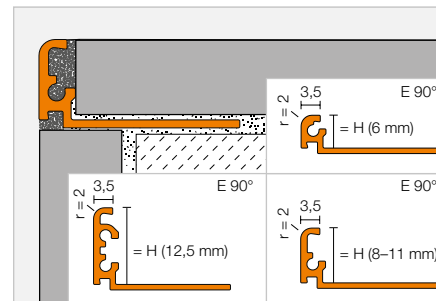
## AFSLUITPROFIEL

## Schlüter®-JOLLY-A



Schlüter-JOLLY-A is een decoratief profiel uit geanodiseerd aluminium voor uitwendige hoeken in wandbekledingen, plinttegels en andere begrenzingen. Het afsluitvlak onder een hoek van 90° beschermt de tegels tegen mechanische beschadigingen. Door de voegribjes aan beide zijden ontstaan tussen het profiel en de tegels vaste voegruimtes. Door de geometrische insnijding aan de achterkant van het profiel ontstaat er een extra hechting voor het voegmateriaal. De hoekstukken met een innovatieve steekverbinding zorgen voor een zuivere en decoratieve hoekafwerking.

(Productdatablad 2.3)



## Schlüter®-JOLLY-ACG



Alu. chroom glanzend geanodiseerd

H (mm)	L = 2,50 m Art.-No.
6	J 60 ACG
8	J 80 ACG
10	J 100 ACG
11	J 110 ACG
12,5	J 125 ACG

## Schlüter®-JOLLY-ACGB



Alu. chroom geborsteld geanodiseerd

H (mm)	L = 2,50 m Art.-No.
6	J 60 ACGB
8	J 80 ACGB
10	J 100 ACGB
11	J 110 ACGB
12,5	J 125 ACGB

## Schlüter®-JOLLY-AM



Alu. messing mat geanodiseerd

H (mm)	L = 2,50 m Art.-No.
6	J 60 AM
8	J 80 AM
10	J 100 AM
11	J 110 AM
12,5	J 125 AM

## Schlüter®-JOLLY-AMG



Alu. messing glanzend geanodiseerd

H (mm)	L = 2,50 m Art.-No.
6	J 60 AMG
8	J 80 AMG
10	J 100 AMG
11	J 110 AMG
12,5	J 125 AMG

## Schlüter®-JOLLY-AMGB



Alu. messing geborsteld geanodiseerd

H (mm)	L = 2,50 m Art.-No.
6	J 60 AMGB
8	J 80 AMGB
10	J 100 AMGB
11	J 110 AMGB
12,5	J 125 AMGB

## Schlüter®-JOLLY-AK



Alu. koper mat geanodiseerd

H (mm)	L = 2,50 m Art.-No.
6	J 60 AK
8	J 80 AK
10	J 100 AK
11	J 110 AK
12,5	J 125 AK

## Schlüter®-JOLLY-AKG



Alu. koper glanzend geanodiseerd

H (mm)	L = 2,50 m Art.-No.
6	J 60 AKG
8	J 80 AKG
10	J 100 AKG
11	J 110 AKG
12,5	J 125 AKG

## Schlüter®-JOLLY-AKGB



Alu. koper geborsteld geanodiseerd

H (mm)	L = 2,50 m Art.-No.
6	J 60 AKGB
8	J 80 AKGB
10	J 100 AKGB
11	J 110 AKGB
12,5	J 125 AKGB

Voor 3 m lengte Art.-No. "/300" aanvullen (bijv. J 60 ACG/300).



**Schlüter®-JOLLY-AT**

Alu. titanium mat geanodiseerd

H (mm)	L = 2,50 m Art.-No.
6	J 60 AT
8	J 80 AT
10	J 100 AT
11	J 110 AT
12,5	J 125 AT

**Schlüter®-JOLLY-ATG**

Alu. titanium glanzend geanodiseerd

H (mm)	L = 2,50 m Art.-No.
6	J 60 ATG
8	J 80 ATG
10	J 100 ATG
11	J 110 ATG
12,5	J 125 ATG

**Schlüter®-JOLLY-ATGB**

Alu. titanium geborsteld geanodiseerd

H (mm)	L = 2,50 m Art.-No.
6	J 60 ATGB
8	J 80 ATGB
10	J 100 ATGB
11	J 110 ATGB
12,5	J 125 ATGB

**Schlüter®-JOLLY-ABGB**

Alu. antiek brons geborsteld geanodiseerd

H (mm)	L = 2,50 m Art.-No.
6	J 60 ABGB
8	J 80 ABGB
10	J 100 ABGB
11	J 110 ABGB
12,5	J 125 ABGB

**Schlüter®-JOLLY-AGRB**

Alu. grafiet geborsteld geanodiseerd

H (mm)	L = 2,50 m Art.-No.
6	J 60 AGRB
8	J 80 AGRB
10	J 100 AGRB
11	J 110 AGRB
12,5	J 125 AGRB

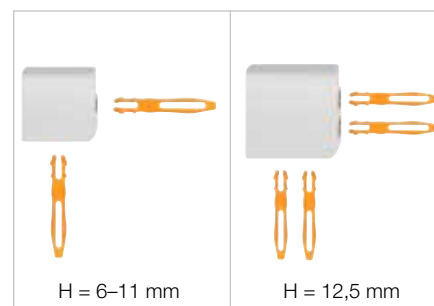
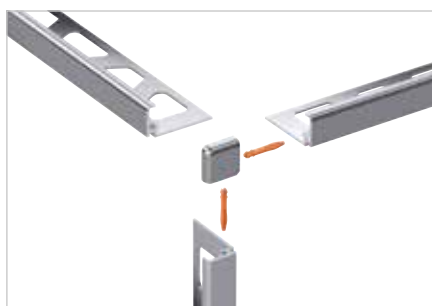
**Schlüter®-JOLLY-AGSG**

Alu. zwart glanzend geanodiseerd

H (mm)	L = 2,50 m Art.-No.
6	J 60 AGSG
8	J 80 AGSG
10	J 100 AGSG
11	J 110 AGSG
12,5	J 125 AGSG

**HOEK | VERBINDINGSSTUK****Schlüter®-JOLLY-A/EV**Buitenhoek 90°  
massief alu.

H (mm)	Art.-No.
6	EV / J 60 ...*
8	EV / J 80 ...*
10	EV / J 100 ...*
11	EV / J 110 ...*
12,5	EV / J 125 ...*

**Schlüter®-JOLLY/V**

Verbindingsstuk voor JOLLY-profielen (4 stuks)

Art.-No.
V / JPP 4

**Art.-No. aanvullen met oppervlak (bijv. EV / J 60 ACG)**

\* Oppervlakken: ABGB - ACG - ACGB - AGRB - AGSG - AK - AKG - AKGB - AM - AMG - AMGB - AT - ATG - ATGB

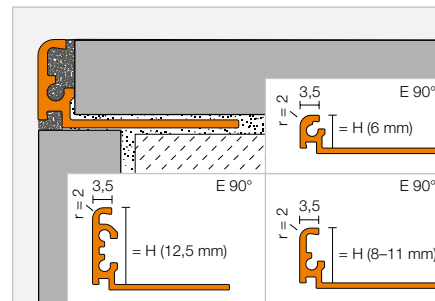
Een overzicht van de oppervlakken en kleuren met informatie over radiusperforatie vindt u in de prijslijst PS 22 vanaf pagina 284.

## AFSLUITPROFIEL

## Schlüter®-JOLLY-AC



Schlüter-JOLLY-AC is een decoratief profiel van kleurgecoat aluminium voor uitwendige hoeken in wandbekledingen, plinttegels en andere begrenzingen. Het afsluitvlak onder een hoek van 90° beschermt de tegels tegen mechanische beschadigingen. Door de voegribjes aan beide zijden ontstaan tussen het profiel en de tegels vaste voegruimtes. Door de geometrische insnijding aan de achterkant van het profiel ontstaat er een extra hechting voor het voegmateriaal. De hoekstukken met een innovatieve steekverbinding zorgen voor een zuivere en decoratieve hoekafwerking. (Productdatablad 2.3)



## Schlüter®-JOLLY-AC



Alu. met kleurcoating

H (mm)		L = 2,50 m Art.-No.
6		J 60 ...*
8		J 80 ...*
10		J 100 ...*
11		J 110 ...*
12,5		J 125 ...*

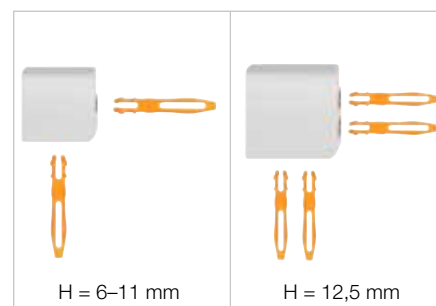
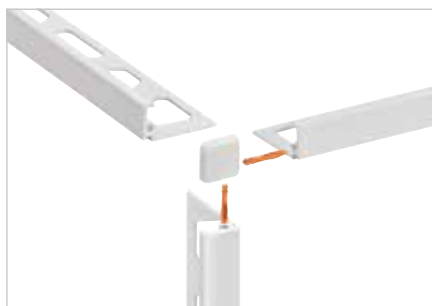
Voor 3 m lengte Art.-No. "/300" aanvullen (bijv. J 60 G/300).

## HOEK | VERBINDINGSSTUK

## Schlüter®-JOLLY-AC/EV

Buitenhoek 90°  
alu. met kleurcoating

H (mm)	Art.-No.
6	EV / J 60 ...*
8	EV / J 80 ...*
10	EV / J 100 ...*
11	EV / J 110 ...*
12,5	EV / J 125 ...*



## Schlüter®-JOLLY/V

Verbindingsstuk voor JOLLY-profielen (4 stuks)

Art.-No.
V / JPP 4



## Art.-No. kleur toevoegen (bijv. EV / J 60 MBW)



\* Kleuren L = 2,50 m: BW - G - GM - GS - MBW - MGS - PG - SB - W

Kleuren L = 3,00 m: BW - GS - MBW - MGS - PG - W

Een overzicht van de oppervlakken en kleuren met informatie over radiusperforatie vindt u in de prijslijst PS 22 vanaf pagina 284.



## Oppervlakken Roestvast staal/Messing



**EB**  
Roestvast staal geborsteld



**MC**  
Messing verchromd

## Oppervlakken Aluminium



**AE**  
Aluminium bruut  
mat geanodiseerd



**AT**  
Aluminium titanium  
mat geanodiseerd



**AK**  
Aluminium koper  
mat geanodiseerd



**AM**  
Aluminium messing  
mat geanodiseerd



**ACG**  
Aluminium chroom  
glanzend geanodiseerd



**ATG**  
Aluminium titanium  
glanzend geanodiseerd



**AKG**  
Aluminium koper  
glanzend geanodiseerd



**AMG**  
Aluminium messing  
glanzend geanodiseerd



**AGSG**  
Aluminium zwart  
glanzend geanodiseerd



**ACGB**  
Aluminium chroom  
geborsteld geanodiseerd



**ATGB**  
Aluminium titanium  
geborsteld geanodiseerd



**AKGB**  
Aluminium koper  
geborsteld geanodiseerd



**AMGB**  
Aluminium messing  
geborsteld geanodiseerd

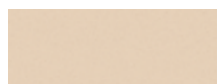


**ABGB**  
Aluminium antiek brons  
geborsteld geanodiseerd



**AGRB**  
Aluminium grafiet  
geborsteld geanodiseerd

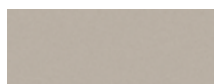
## Coatings Aluminium



**TSI**  
Aluminium structuur-gecoat  
ivoor



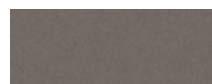
**TSC**  
Aluminium structuur-gecoat  
crème



**TSBG**  
Aluminium structuur-gecoat  
beigegrijs



**TSB**  
Aluminium structuur-gecoat  
beige



**TSSG**  
Aluminium structuur-gecoat  
steengrijs



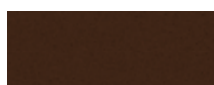
**TSG**  
Aluminium structuur-gecoat  
grijs



**TSLA**  
Aluminium structuur-gecoat  
licht antraciet



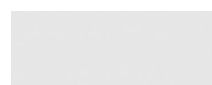
**TSDA**  
Aluminium structuur-gecoat  
donker antraciet



**TSR**  
Aluminium structuur-gecoat  
roestbruin



**TSOB**  
Aluminium structuur-gecoat  
brons



**MBW**  
Aluminium met kleurcoating,  
zuiver wit mat

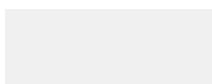


**MGS**  
Aluminium met kleurcoating,  
grafietzwart mat

## Kleuren Aluminium



**BW**  
Zuiver wit – RAL 9003



**W**  
Wit – RAL 9010



**GM**  
Grijsmetallic – RAL 9006



**PG**  
Pastelgrijs – geen RAL



**G**  
Grijs – RAL 7030



**SB**  
Zwartbruin – RAL 8019



**GS**  
Grafietzwart – RAL 9011



## Informatief. Voor iedereen die graag meer wil weten!

Zijn wij erin geslaagd u enthousiast te maken over de producten van Schlüter-Systems?  
Dan wilt u vast en zeker graag meer te weten komen. Daarvoor surft u het beste naar onze website.  
Op [www.schlueter-systems.nl](http://www.schlueter-systems.nl) vindt u in enkele klikken extra informatie.



Uw verdeler:



I N N O V A T I E S M E T P R O F I E L

**Schlüter-Systems KG** · Schmölestraße 7 · D-58640 Iserlohn  
Tel.: +49 2371 971-261 · Fax: +49 2371 971-112 · [info@schlueter.de](mailto:info@schlueter.de) · [www.schlueter-systems.com](http://www.schlueter-systems.com)

**Schlüter-Systems KG** · BeNeLux Bureau · Schotelven 28 · B-2370 Arendonk  
Tel.: +32 14 44 30 80 · [benelux@schlueter.de](mailto:benelux@schlueter.de) · [www.schlueter-systems.nl](http://www.schlueter-systems.nl)