

## Schlüter®-RENO-V

Bekledingsafsluiting op de vloer  
voor variabele overgangen

1.7

Productdatablad

### Toepassing en functie

**Schlüter®-RENO-V** is een profiel met een variabel overgangsvlak voor het traploos verbinden van vloerbekledingen van verschillende hoogte, bijv. ter hoogte van de overgang van tegels op tapijt. Daarnaast beschermt het ook de aangrenzende randen van de bekleding.

Dankzij het variabel scharnierend afdekvlak past het profiel zich in elke inbouw-situatie aan de hoogte van de aangrenzende bekleding aan. Op die manier wordt een struikelrand tussen bekledingen van verschillende hoogte voorkomen.

Schlüter®-RENO-V kan ook worden toegepast in zwaardere vloeren (inritten van garages en loodsen). In deze situaties dient de ruimte onder het variabele overgangsvlak eventueel met mortel te worden opgevuld.



### Materiaal

Schlüter®-RENO-V is leverbaar in de uitvoeringen:

AV = aluminium

AEV = geanodiseerd aluminium

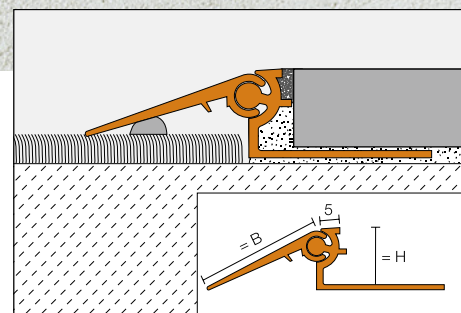
### Materiaaleigenschappen en toepassingsgebieden:

De toepasbaarheid van het voorziene profieltype moet in specifieke gevallen worden getoetst aan de te verwachten chemische, mechanische of andere belastingen.

Schlüter®-RENO-AV uit aluminium moet bij een te verwachten chemische belasting op zijn toepasbaarheid worden getest. Aluminium is gevoelig voor alkalische invloeden. Cementhoudende materialen hebben bij

contact met vocht een alkalische uitwerking en kunnen naargelang de concentratie en de inwerkingsduur tot corrosie leiden (vorming van aluminiumhydroxide). Daarom dienen de mortel en/of het voegmateriaal op de zichtbare oppervlakken onmiddellijk te worden verwijderd.

Schlüter®-RENO-AEV uit geanodiseerd aluminium is veredeld met een anodisatielaag, die bij normaal gebruik geen optische veranderingen ondergaat. Het zichtbare oppervlak moet worden beschermd tegen schurende en krassende invloeden. Omdat ze het oppervlak kunnen aantasten, moet gemorste tegellijm, mortel en voegmateriaal meteen worden weggenomen. Voor het overige geldt dezelfde beschrijving als bij aluminium.





## Verwerking

1. Kies een Schlüter®-RENO-V welke is afgestemd op de dikte van de tegelbekleding.
2. Breng op de plaats waar de tegelbekleding moet worden begrensd met een lijm-kam tegellijm aan.
3. Druk Schlüter®-RENO-V met het trapeziumvormig geperforeerde bevestigingsvlak in het lijmbed en lijn het uit.
4. Strijk het trapeziumvormig geperforeerde bevestigingsvlak volledig in met tegellijm.
5. Lijn de aangrenzende tegels zó uit dat de bovenste rand van het profiel gelijkvalt met de bovenzijde van de tegels (het profiel mag in geen geval boven het tegelvlak uitsteken, beter is tot 1 mm lager). Bed de tegels ter hoogte van het profiel vol in.

6. De tegel wordt tegen de zijdelingse voeg-rib gelegd, zodat een regelmatige voeg van 1,5 mm ontstaat.
7. De voegruimte tussen de tegels en het profiel moet volledig met voegspecie worden opgevuld. Leg het variabele overgangsvlak op de aangrenzende bekleding en kleef het eventueel vast met siliconen of gelijkaardig. Vul in zwaar belaste zones de ruimte onder het variabele overgangsvlak op met mortel of gelijkaardig.

## Opmerking

Schlüter®-RENO-V vergt geen speciale reiniging en/of onderhoud. Beschadigingen van de anodisatielaag kunnen slechts worden hersteld door ze van een nieuwe laklaag te voorzien.

## Productoverzicht:

### Schlüter®-RENO-V

AV = Aluminium / AEV = Alu. geanodiseerd

Leverbare lengte: 2,50 m

Materiaal	AV	AEV
H = 8 / B = 20 mm	•	•
H = 10 / B = 20 mm	•	•
H = 12,5 / B = 30 mm	•	•
H = 15 / B = 30 mm	•	•
H = 17,5 / B = 40 mm	•	•
H = 20 / B = 40 mm	•	•

Leverbare lengte: 1,00 m

Materiaal	AV	AEV
H = 8 / B = 20 mm	•	•
H = 10 / B = 20 mm	•	•
H = 12,5 / B = 30 mm	•	•
H = 15 / B = 30 mm	•	•
H = 17,5 / B = 40 mm	•	•
H = 20 / B = 40 mm	•	•

### Tekstmodule:

\_\_\_\_\_ str. m Schlüter®-RENO-V  
als overgangsvlak van

- Aluminium = AV
- Aluminium geanodiseerd = AEV

met een trapeziumvormig geperforeerd bevestigingsvlak en een variabel beweegbaar vlak als traploze overgang van de tegelbekleding op de aangrenzende bekleding, leveren en met inachtneming van de voorschriften van de fabrikant vakkundig inbouwen.

- Inbouw in lengten van \_\_\_\_\_ m.
  - Inbouw in lengten overeenkomstig de toepassing
- Profielhoogte: \_\_\_\_\_ mm  
Art.-nr.: \_\_\_\_\_  
Materiaal: \_\_\_\_\_ €/m  
Loon: \_\_\_\_\_ €/m  
Totale prijs: \_\_\_\_\_ €/m

Opmerking: de diverse profielhoogten en overgangsvlakken kunnen indien nodig naar wens worden gecombineerd.

