



Versterkte
onderzijde

Type BV-FL: standaardluik in staal, reuk- en waterdicht, 50 mm inbouwhoogte

- putrand en luik zijn vervaardigd van 2 mm dik koudgevoormd plaatstaal.
- ook leverbaar in roestvaststaal kwaliteit 304: type BVE-FL
- het vloerluik is aan de binnenzijde voorzien van een wapening van staaldraad.
- de zichtbare rand na het opvullen is 4-5 mm.
- type BV-FL is voorzien van een hoogwaardige, chemicaliënbestendige afdichting.
- inbouwhoogte 50 mm.
- luikdiepte 27 mm.
- breuklast 15 kN conform EN 124.
- type BV-FL is geschikt voor belasting met personenverkeer (beloopbaar).

Bestekomschrijving type BV-FL (reuk- en waterdicht in staal, 50 mm inbouwhoogte)

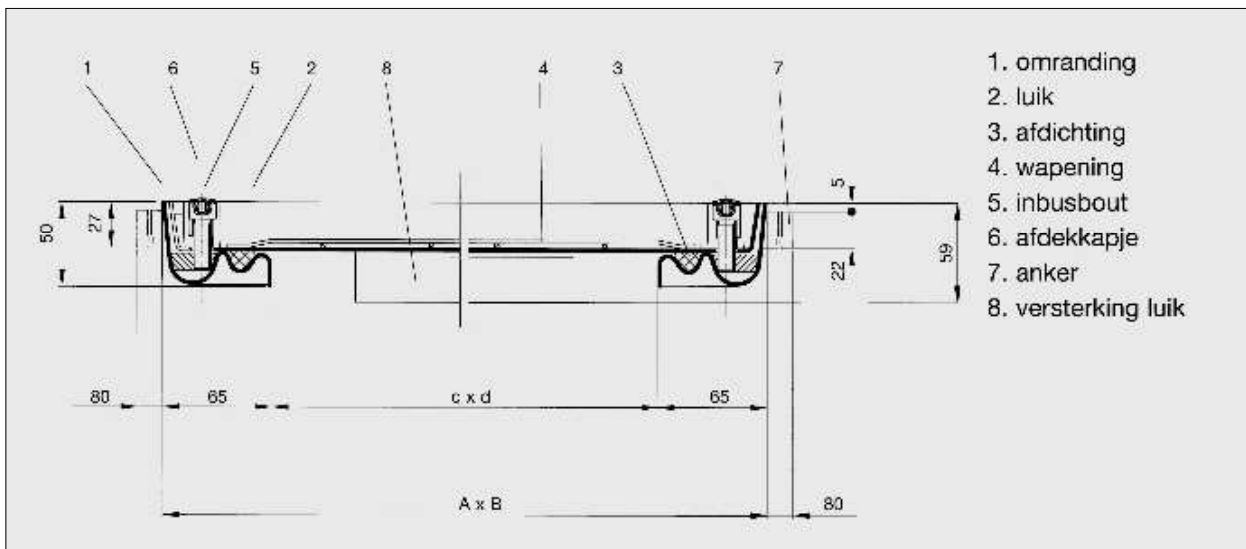
HAGO-DECK vloerluik type BV-FL van Storax B.V. uit Zwijndrecht, in reuk- en waterdichte uitvoering, volbad verzinkt. Binnenmaat van de putrand x.....mm. Inbouwhoogte: 50 mm. De omranding van koudgevoormd plaatstaal van 2 mm dikte met wapening en voorzien van een hoogwaardige chemicaliënbestendige afdichting. Het luik met inbusbouten te sluiten. Compleet met handgrepen. In te bouwen volgens de instructies van de fabrikant.

Ook leverbaar met isolatie: type BV-FL THERMO

Standaard afmetingen type BV-FL

type	binnenmaat putromranding in mm	uitwendige afmeting in mm	gewicht ongevuld
BV-FL 55	500 x 500	630 x 630	17 kg
BV-FL 64	600 x 400	730 x 530	17 kg
BV-FL 66	600 x 600	730 x 730	21 kg
BV-FL 86	800 x 600	930 x 730	27 kg
BV-FL 88	800 x 800	930 x 930	31 kg

- gegarandeerd reuk- en waterdicht.
- omranding en luik door middel van inbusbouten verbonden.
- standaard inbusbouten.
- oppervlaktebehandeling: volbad verzinkt.
- alle types worden compleet geleverd met alle benodigde toebehoren en een duidelijke montage-instructie.



1. omranding
2. luik
3. afdichting
4. wapening
5. inbusbout
6. afdekkapje
7. anker
8. versterking luik