



Type BV-GD: reukdicht, met gasdrukveren

- type BV-GD is moeiteloos te openen met één hand door toepassing van een roestvaststalen scharnier en gasdrukveren.
- ook leverbaar in roestvaststaal kwaliteit 304: type BVE-GD
- op aanvraag ook leverbaar in roestvaststaal kwaliteit 316
- met terugvalbeveiliging.
- de scharnierzijde van het luik is aan de buitenzijde voorzien van 2 extra vaste U-vormige ankers met bevestigingsgat.
- inbouwhoogte 75 mm.
- breuklast 125 kN conform EN 124.
- alle scharnierende luiken zijn nagenoeg waterdicht.

Bestekomschrijving type BV-GD (reukdicht met gasdrukveren)

HAGO-DECK vloerluik type BV-GD van Storax B.V. uit Zwijndrecht, in reukdichte uitvoering, volbad verzinkt.
Binnenmaat van de putrand.....x.....mm.
De omranding van koudgevoormd plaatstaal van 2 mm dikte met ingelaste wapening en voorzien van een hoogwaardige chemicaliënbestendige afdichting. Het luik uitgevoerd met een roestvaststalen scharnier, gasdrukveer en vergrendeling.
Compleet met handgrepen.
In te bouwen volgens de instructies van de fabrikant.

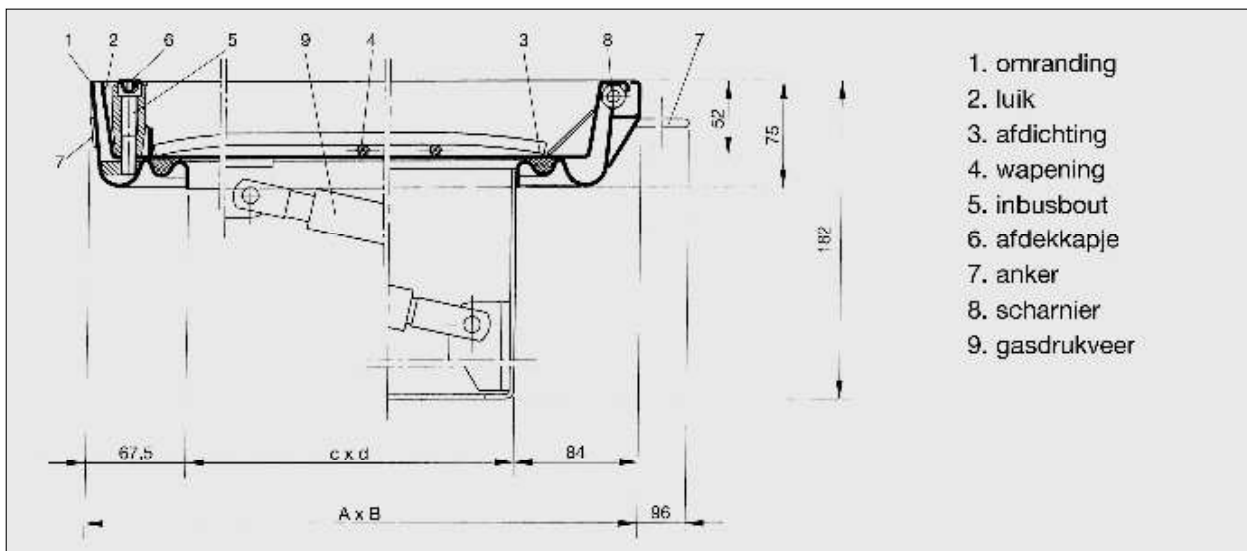
Standaard afmetingen type BV-GD

type	binnenmaat putromranding in mm	uitwendige afmeting in mm	gewicht ongeveer
BV-GD 66	600 x 600	735 x 752	29 kg
BV-GD 86	800 x 600	935 x 752	36 kg
BV-GD 88	800 x 800	935 x 952	42 kg
BV-GD 106	1000 x 600	1135 x 752	42 kg
BV-GD 110	1000 x 1000	1135 x 1152	55 kg

BV-GD 66: 1 gasdrukveer
BV-GD 86: 2 gasdrukveren
BV-GD 88: 2 gasdrukveren
BV-GD 106: 2 gasdrukveren
BV-GD 110: 2 gasdrukveren

ATTENTIE

I.v.m. transport is bij levering de vergrendeling slechts aan 1 zijde bevestigd.
Vóór het inbouwen in beton dient de vergrendeling volledig gemonteerd te zijn.
Na inbouwen van de omranding en het volledig uitharden van het beton in het luik, kan het luik voorzichtig worden geopend (max. openingshoek 85°) en vervolgens dienen de gasdrukveren te worden gemonteerd. De gasdrukveren worden los meegeleverd.



1. omranding
2. luik
3. afdichting
4. wapening
5. inbusbout
6. afdekkapje
7. anker
8. scharnier
9. gasdrukveer