



Type BVHS-GD 400: Betegelbaar vloerluik zwaar verkeer met gasdrukveren

- putrand en luik zijn vervaardigd van 2 mm dik koudgevoemd plaatstaal
- oppervlaktebehandeling: volbad verzinkt
- breuklast : 400 kN conform EN 124
- inbouwhoogte : 120mm
- bakdiepte : 100 mm
- voorzien van gasdrukveren
- het luik is aan de binnenzijde voorzien van een wapening van getordeerde staaldraad
- gegarandeerd reuk- en waterdicht
- opvullen met een laag beton C35/45 van minimaal 50 mm.
- de zichtbare rand na het opvullen is 4-5 mm
- voorzien van een hoogwaardige, chemicaliën bestendige afdichting
- zeer eenvoudig te openen en te sluiten, omranding en luik door middel van inbusbouten verbonden
- compleet geleverd met alle benodigde toebehoren en een duidelijk montage-instructie

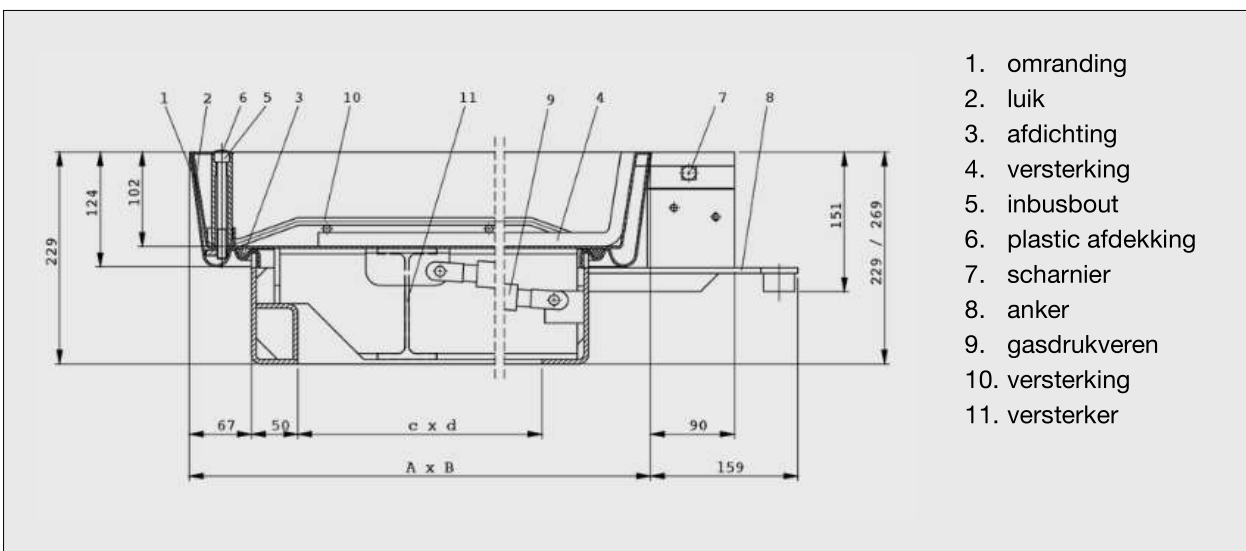
Bestekomschrijving type BVHS-GD 400 (reuk- en waterdicht in staal)

HAGO-DECK vloerluik type BVHG-GD400 van Storax B.V. uit Zwijndrecht, in reuk- en waterdichte uitvoering, een breuklast van 400 kN en voorzien van gasdrukveren, volbad verzinkt.

Binnenmaat van de putrand.....X.....mm.
De omranding van koudgevoemd plaatstaal van 2 mm dikte, met ingelaste wapening en voorzien van een hoogwaardige chemicaliënbestendige afdichting. Het luik met inbusbouten te sluiten. Compleet met handgrepen. In te bouwen volgens de instructies van de fabrikant.

Standaard-afmetingen type BVHS-GD 400

type	binnenmaat putromranding in mm	uitwendige afmeting in mm	gewicht ongevuld
BVHD-GD 400 66	600 x 600	752 x 838	90 kg
BVHD-GD 400 86	800 x 600	952 x 838	115
BVHD-GD 400 88	800 x 800	952 x 1038	133
BVHD-GD 400 106	1000 x 600	1152 x 838	115
BVHD-GD 400 110	1000 x 1000	1152 x 1238	197



1. omranding
2. luik
3. afdichting
4. versterking
5. inbusbout
6. plastic afdekking
7. scharnier
8. anker
9. gasdrukveren
10. versterking
11. versterker