

# STORAX®


---




## VOEGPROFIELEN




## Uitlegschema van de pictogrammen


 Horizontale werking

 Seismische bewegingen


 Snel en gemakkelijk monteren


 Intensief loopverkeer en winkelkarretjes


 Parkeergarages met intensief verkeer


 Voegbreedte in mm.


 Opbouwbevestiging


 Werking in 2 richtingen

 Binnentoepassing


 Zeer zwaar rollend verkeer


 Gemiddeld loopverkeer


 Schrobwaterdicht


 Inbouwhoogte in mm.


 Puntlast

 Werking in 3 richtingen

 Buitentoepassing

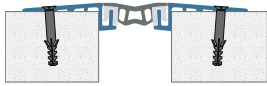
 Zwaar rollend en loopverkeer

 Intensief loopverkeer

 Volledig waterdicht

 Inbouw

### Pagina 5-16 voegprofielen voor vloeren



#### Opbouwprofielen met inlage

Tot 60 mm. voegbreedte  
Tot 12,5 mm. werking

| Type      | Toepassing   | Inbouwhoogte | Puntlast | Voegbreedte | Eigenschappen | Pag. |
|-----------|--|--------------|----------|-------------|---------------|------|
| GFS serie | Opbouw en renovatieprojecten, gemakkelijk te installeren | Opbouw       | 250 kg.  | 20-60 mm.   | ⚙️💡🌧️🚚        | 6    |
| RLO 50/31 | Multifunctioneel voegprofiel voor zwaar verkeer          | Opbouw       | 1000 kg. | 50-55 mm.   | ⚙️💡🌧️🚚        | 9    |
| GFS serie | Speciaal voor tapijt of vinylvloeren                     | 5 mm.        | 250 kg.  | 20-60 mm.   | 💡🌧️🚚          | 10   |
| GFS serie | Voor combinaties van verschillende vloerafwerkingen      | 10-14 mm.    | 250 kg.  | 20-60 mm.   | 💡🌧️🚚          | 12   |

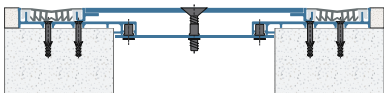


#### Inbouwprofielen met inlage

Tot 67 mm. voegbreedte  
Tot 20 mm. werking

| Type      | Toepassing                                     | Inbouwhoogte | Puntlast | Voegbreedte | Eigenschappen | Pag. |
|-----------|--|--------------|----------|-------------|---------------|------|
| GFT serie | Veelzijdig en hygiënisch voegprofiel           | 30-60 mm.    | 250 kg.  | 20-60 mm.   | ⚙️💡🚚          | 14   |
| GFT 72/50 | Extreme uitzetting voor industriële toepassing | 50 mm.       | 1000 kg. | 67 mm.      | ⚙️💡🚚          | 16   |

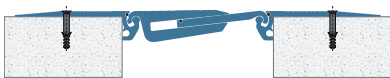
### Pagina 17-31 voegprofielen voor speciale toepassingen



#### Inbouwprofielen met 2 inlages

Tot 100 mm. voegbreedte  
Tot 38 mm. werking

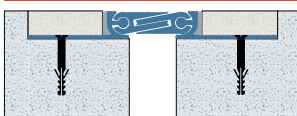
| Type         | Toepassing                            | Inbouwhoogte | Puntlast | Voegbreedte | Eigenschappen | Pag. |
|--------------|---------------------------------------|--------------|----------|-------------|---------------|------|
| GTP HD serie | Zwaar verkeer en aardbevingsbestendig | 16 mm.       | 1000 kg. | 50-100 mm.  | ⚙️🌍💡🚚         | 18   |



#### Metalen opbouwprofielen

Tot 133 mm. voegbreedte  
Tot 30 mm. werking

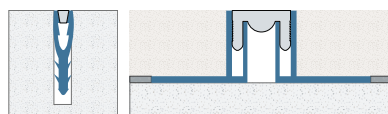
| Type       | Toepassing                               | Inbouwhoogte | Puntlast | Voegbreedte | Eigenschappen | Pag. |
|------------|--|--------------|----------|-------------|---------------|------|
| APFN serie | Zeer slank maar robuust voegprofiel      | opbouw       | 1000 kg. | 83-133 mm.  | ⚙️💡🌧️🚚        | 20   |
| W serie    | Allround voegprofiel voor snelle montage | opbouw       | 250 kg.  | 15-80 mm.   | ⚙️💡🚚          | 21   |



#### Metalen inbouwprofielen

Tot 150 mm. voegbreedte  
Tot 30 mm. werking

| Type      | Toepassing                               | Inbouwhoogte | Puntlast | Voegbreedte | Eigenschappen | Pag. |
|-----------|--|--------------|----------|-------------|---------------|------|
| APF 30/15 | Voor zwaar verkeer met een hoge puntlast | 15 mm.       | 1000 kg. | 30 mm.      | ⚙️💡🌧️🚚        | 24   |
| APF serie | Voor zwaar rollend verkeer               | 25-100 mm.   | 1000 kg. | 50-150 mm.  | ⚙️💡🌧️🚚        | 25   |



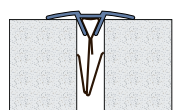
### Voegprofielen voor tegels

Tot  
15 mm.  
voegbreedte

Tot  
2 mm.  
werking

| Type        | Toepassing   | Inbouwhoogte | Puntlast | Voegbreedte | Eigenschappen | Pag. |
|-------------|--|--------------|----------|-------------|---------------|------|
| JF serie    | Voegprofiel voor tegelvloeren                            | 8-16 mm.     | 250 kg.  | 8 mm.       |               | 27   |
| JF 30-50/JO | Voegprofiel voor tegelvloeren vastgezet in de betonvloer | 30-50 mm.    | 250 kg.  | 8 mm.       |               | 28   |
| JSI serie   | Voegprofiel voor grote tegel- of betonvloeren            | 30-50 mm.    | 250 kg.  | 2,5-6 mm.   |               | 29   |
| JFA serie   | Gemakkelijk te installeren voegprofiel met brede inlage  | 10-15 mm.    | 250 kg.  | 15 mm.      |               | 30   |
| JFB serie   | Aluminium voegprofiel voor tegels                        | 10-16 mm.    | 250 kg.  | 13 mm.      |               | 31   |

### Pagina 32-36 voegprofielen voor wanden

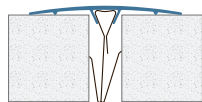


### PVC opbouwprofielen

Tot  
45 mm.  
voegbreedte

Tot  
5 mm.  
werking

| Type    | Toepassing           | Voegbreedte | Eigenschappen | Pag. |
|---------|----------------------|-------------|---------------|------|
| W serie | Allround voegprofiel | 15-45 mm.   |               | 33   |

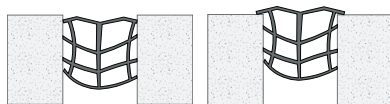


### Aluminium opbouwprofielen

Tot  
100 mm.  
voegbreedte

Tot  
10 mm.  
werking

| Type    | Toepassing              | Voegbreedte | Eigenschappen | Pag. |
|---------|-------------------------|-------------|---------------|------|
| W serie | Wand- en plafondprofiel | 15-100 mm.  |               | 34   |



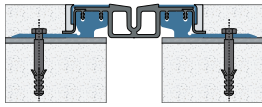
### EPDM afdichtingen

Tot  
60 mm.  
voegbreedte

Tot  
20 mm.  
werking

| Type      | Toepassing                          | Voegbreedte | Eigenschappen | Pag. |
|-----------|-------------------------------------|-------------|---------------|------|
| JDN serie | veelzijdig EPDM profiel voor wanden | 10-60 mm.   |               | 36   |

### Pagina 37-48 voegprofielen voor parkeergarages

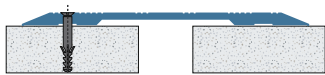


#### Inbouwprofielen met inlage

Tot 50 mm. voegbreedte

Tot 30 mm. werking

| Type      | Toepassing                                  | Inbouwhoogte | Puntlast | Voegbreedte | Eigenschappen | Pag. |
|-----------|---|--------------|----------|-------------|---------------|------|
| PDS serie | Waterdicht voegprofiel voor parkeergarages  | 30-90 mm.    | 1000 kg. | 50 mm.      |               | 38   |
| GFT serie | Veelzijdig designprofiel voor zwaar verkeer | 25-40 mm.    | 1000 kg. | 40 mm.      |               | 39   |

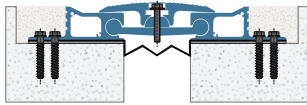


#### Metalen opbouwprofielen

Tot 120 mm. voegbreedte

Tot 10 mm. werking

| Type    | Toepassing                              | Inbouwhoogte | Puntlast | Voegbreedte | Eigenschappen | Pag. |
|---------|---|--------------|----------|-------------|---------------|------|
| W serie | Veelzijdig en sterk profiel voor opbouw | opbouw       | 1000 kg. | 0-120 mm.   |               | 40   |



#### Metalen inbouwprofielen

Tot 250 mm. voegbreedte

Tot 125 mm. werking

| Type      | Toepassing  | Inbouwhoogte | Puntlast | Voegbreedte | Eigenschappen | Pag. |
|-----------|---|--------------|----------|-------------|---------------|------|
| PTC serie | Voor zwaar verkeer, bestand tegen aardbevingen, geluiddempend voor auto's | 38 mm.       | 1000 kg. | 150-250 mm. |               | 41   |
| KB serie  | Hi-tech profiel, zeer robuust, bestand tegen aardbevingen                 | 50 mm.       | 1000 kg. | 100-200 mm. |               | 42   |



#### EPDM afdichtingen

Tot 120 mm. voegbreedte

Tot 50 mm. werking

| Type     | Toepassing  | Inbouwhoogte  | Puntlast | Voegbreedte | Eigenschappen | Pag. |
|----------|---|---------------|----------|-------------|---------------|------|
| ZB serie | Veelzijdig en eenvoudig EPDM profiel, voor renovatieprojecten               | 19 mm.        | 1000 kg. | 50-100 mm.  |               | 44   |
| KP serie | Sterk profiel, gemakkelijk te monteren, ideaal voor zowel opbouw als inbouw | 38 mm.-90 mm. | 1000 kg. | 20-120 mm.  |               | 46   |
| HB serie | Waterdichte voegafdichtingen voor parkeergarages                            | 50 mm.        | 1000 kg. | 25-100 mm.  |               | 48   |

### Eigenschappen

- voegprofielen zorgen ervoor dat gebouwen kunnen uitzetten en krimpen, zodat vloeren en wanden niet beschadigen.
- voegprofielen lopen door de gehele constructie van een gebouw (vloeren, wanden en plafonds).
- over het algemeen geldt, hoe hoger het gebouw, hoe breder het toegepaste voegprofiel.

### Oorzaken van bewegingen

- thermische beweging: wordt veroorzaakt door variatie in temperatuur.
- zetting: wordt veroorzaakt door krachten op de fundering en de ondergrond.
- windbelasting: veroorzaakt beweging in de constructie van een gebouw.
- seismisch: wordt veroorzaakt door aardbevingen.

Voegprofielen zorgen voor een naadloze aansluiting tussen 2 oppervlaktes en vangen de bewegingen tussen beide op.

### Nominale voegbreedte

De nominale voegbreedte is de afmeting van de voeg onder normale omstandigheden. Een voegprofiel is gemaakt voor een specifieke of een variatie van voegbreedtes.

### Mogelijke bewegingsvrijheid

Dit kan aangeduid worden als de totale beweging van een profiel in mm., een percentage van de voegbreedte of meer gebruikelijk als een +/- beweging.

### Voorbeeld: een nominale voegbreedte van 50 mm. met een bewegingsvrijheid van 25 mm. kan als volgt worden vertaald:

50 mm. +/- 12,5 mm.

50 mm. met een totale beweging van 25 mm.

50 mm. +/- 25%.

### Toepassingen

De gebruiksfunctie van een gebouw bepaalt mede de keuze voor een voegprofiel.

Zo zal in ziekenhuizen, waar hygiëne belangrijk is, eerder een gladde / waterdichte inlage worden toegepast om een hygiënische en rolstoelvriendelijke verbinding te creëren.

Een retailtoepassing heeft weer te maken met intensief loopverkeer. Hier biedt een robuust metalen voegprofiel uitkomst.

In geval van zeer zwaar rollend verkeer, zoals bij vliegvelden, stadions en warenhuizen is het belangrijk om te kijken naar de mogelijke belasting van het profiel.

Over het algemeen is de toepassing erg belangrijk bij de keuze voor een geschikt voegprofiel. Daarom raden wij aan om dit als uitgangspunt te nemen bij uw selectieproces.

### Esthetisch

Zoekt u een voegprofiel dat zo min mogelijk opvalt?

Kies dan voor een inbouwprofiel dat volledig wordt geïntegreerd in de vloer.

Daarnaast is het mogelijk om de kleuren van de inlages aan te passen aan het interieur.

### Overige overwegingen

### Inbouwhoogte

Het is belangrijk dat de voegen perfect aansluiten op de afmetingen van de gekozen voegprofielen. In deze brochure wordt de minimale inbouwhoogte per profiel aangegeven.

### Aansluiting van de verschillende oppervlakten

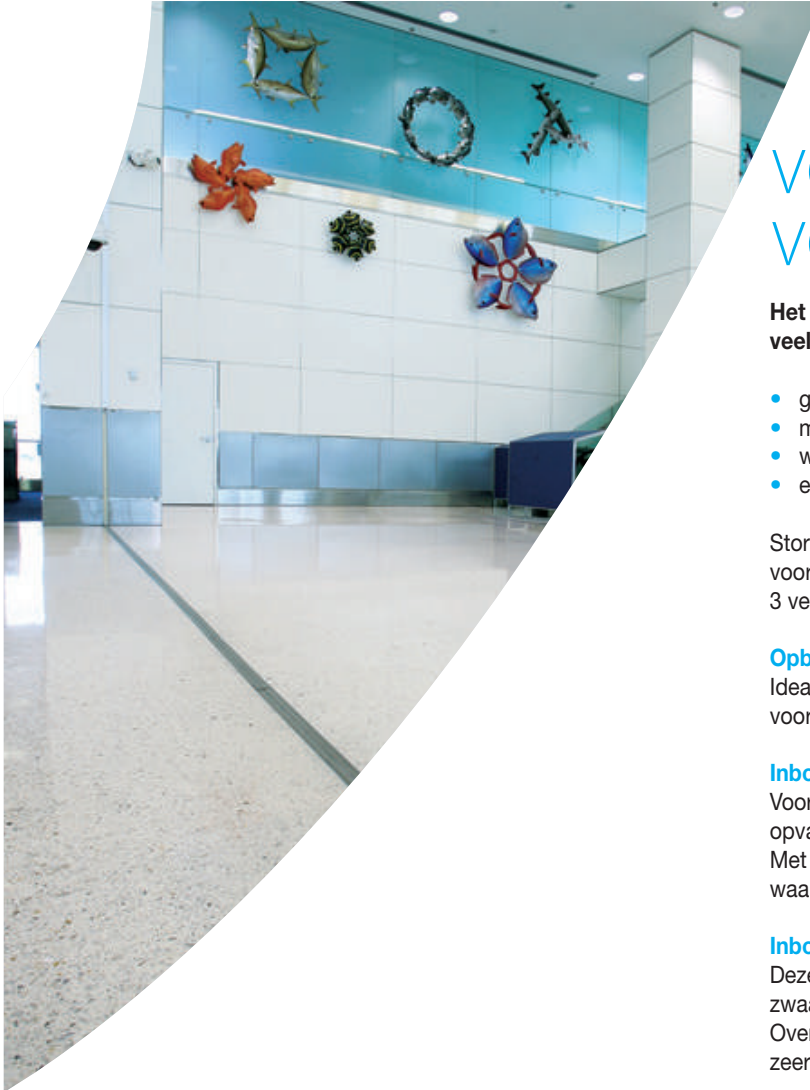
Dit is belangrijk omdat slechte aansluitingen zelfs de beste voegprofielen kunnen ruïneren.

### Gebruiksvoorschriften

- voor de installatie moeten alle profielen worden gecheckt op transportschade.
- bij extreme temperatuurverschillen moeten de voegprofielen 24 uur acclimatiseren aan de montageomgeving.
- lees de installatie-instructies aandachtig voor de montage.
- al onze voegprofielen worden geleverd met bevestigingsmiddelen. Wanneer nodig worden de aluminium profielen voorgeboord.
- zorg voor een juiste voorbehandeling van de vloer (inbouwvoegprofielen).
- zorg dat de voegen 5 mm. dieper zijn t.o.v. het voegprofiel.
- pas een krimpvrij egalisatiemiddel toe op de betonvloer over de gehele lengte van de voegprofielen.

### Algemene montage-instructies

- als de temperatuur dagelijks 11° of meer kan schommelen, zorg dan voor 1,5 mm. speling aan het einde van elke 3 meter lengte, zodat het aluminium kan uitzetten.
- tijdens de montage mag er geen druk op de betonranden worden gezet, om te voorkomen dat stukken afbreken.
- zorg dat de inbouwprofielen tenminste 40 mm. in de betonvloer zijn ingebouwd.



## VOEGPROFIELEN VOOR VLOEREN

Het selecteren van het juiste voegprofiel hangt af van veel verschillende factoren.

- gebruiksfunctie
- mate van belasting
- welke bewegingen moet het profiel kunnen opvangen
- esthetische voorkeur

Storax biedt een volledig programma voegprofielen voor vloeren. Hierin kunnen we onderscheid maken in 3 verschillende typen profielen.

### Opbouwbevestiging

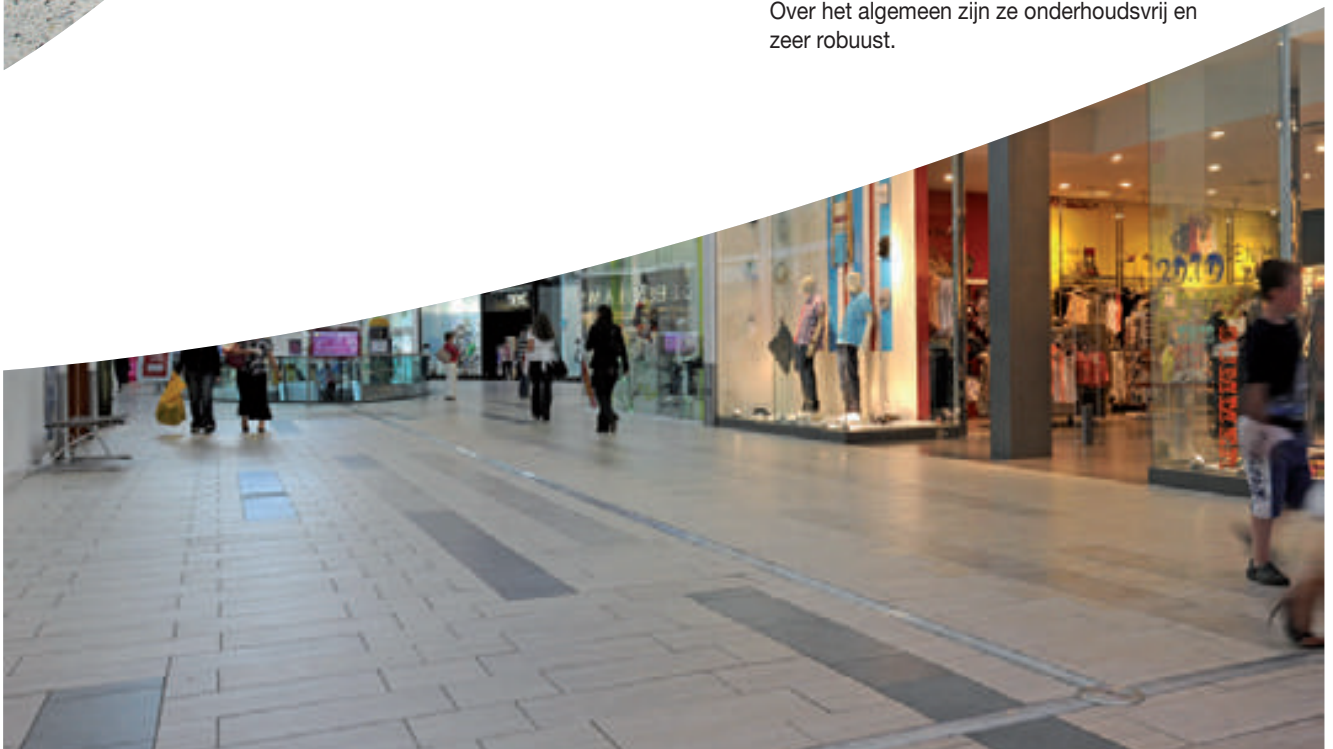
Ideaal voor een snelle montage, renovatieprojecten en voor situaties waar geen inbouw mogelijk is.

### Inbouwbevestiging met inlage

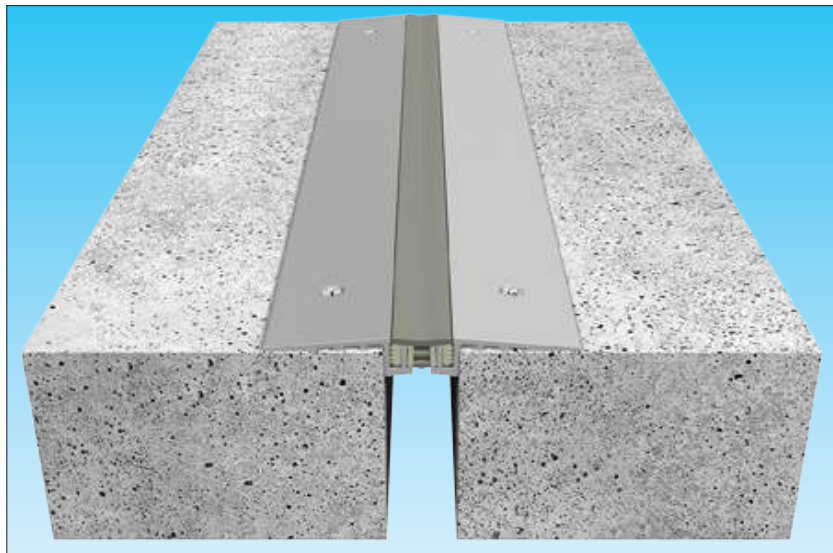
Voordeel van de inbouwprofielen is dat ze minder opvallen en beter geschikt zijn voor rollend verkeer. Met inbouwvoegprofielen kunt u ook de hygiëne beter waarborgen.

### Inbouwbevestiging zonder inlage

Deze volledig aluminium voegprofielen zijn geschikt voor zwaar, intensief en rollend verkeer. Over het algemeen zijn ze onderhoudsvrij en zeer robuust.



Voor voegen van 20-60 mm. • opbouwbevestiging • aluminium met flexibele inlage

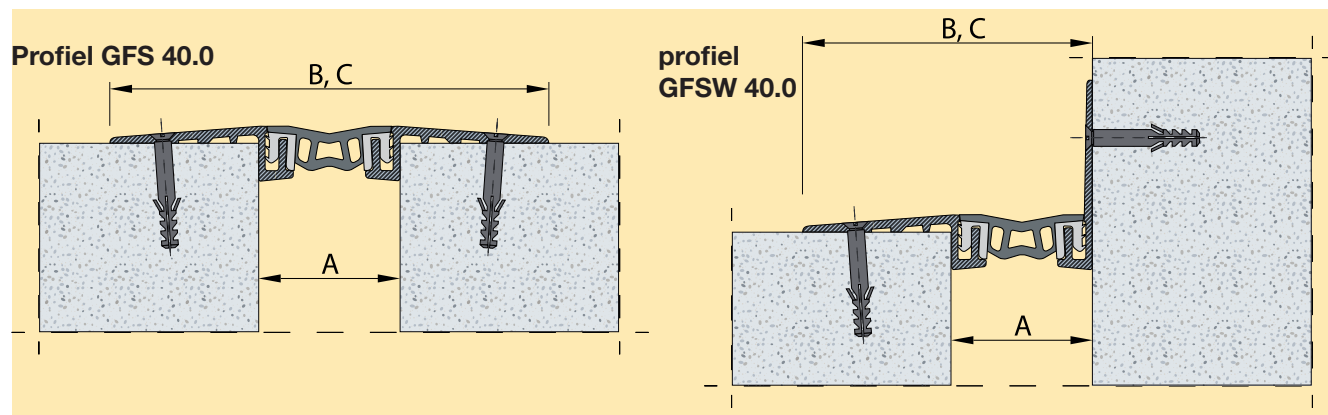
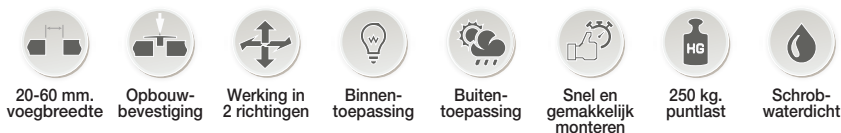
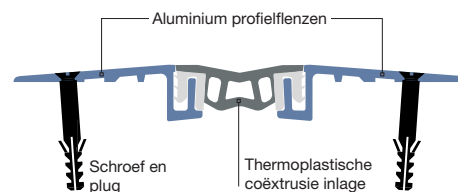


### Voor middelzwaar verkeer en schrobwaterdicht

De thermoplastische inlage zorgt voor een horizontale- en verticale bewegingsvrijheid. De aluminium profielflenzen zorgen voor een gemakkelijke probleemloze montage voor renovatiesituaties.

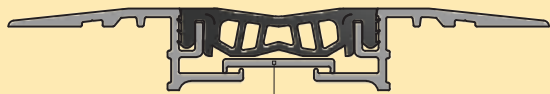
### Toepassing

- voor voegen van 20-60 mm.
- renovatie van oude of beschadigde voegprofielen
- voor bestaande situaties zonder inbouwmogelijkheid



| Model     | Voegbreedte<br>mm<br>A | Profielbreedte<br>mm<br>B | Zichtbreedte<br>mm<br>C | Werking<br>mm |       | Belasting |
|-----------|------------------------|---------------------------|-------------------------|---------------|-------|-----------|
|           |                        |                           |                         | ↔             | ↕     |           |
| GFS 20.0  | 20,0                   | 105,0                     | 105,0                   | -2,0 / +3,0   | ± 2,0 | 🚗         |
| GFS 30.0  | 30,0                   | 113,0                     | 113,0                   | ± 4,0         | ± 2,0 | 🚗         |
| GFS 40.0  | 40,0                   | 124,0                     | 124,0                   | ± 6,0         | ± 2,0 | 🚗         |
| GFS 50.0  | 50,0                   | 133,0                     | 133,0                   | ± 10,0        | ± 2,0 | 🚗         |
| GFS 60.0  | 60,0                   | 143,0                     | 143,0                   | ± 12,5        | ± 2,0 | 🚗         |
| GFSW 20.0 | 20,0                   | 63,0                      | 63,0                    | -2,0 / +3,0   | ± 2,0 | 🚗         |
| GFSW 30.0 | 30,0                   | 71,0                      | 71,0                    | ± 4,0         | ± 2,0 | 🚗         |
| GFSW 40.0 | 40,0                   | 82,0                      | 82,0                    | ± 6,0         | ± 2,0 | 🚗         |
| GFSW 50.0 | 50,0                   | 91,0                      | 91,0                    | ± 10,0        | ± 2,0 | 🚗         |
| GFSW 60.0 | 60,0                   | 100,0                     | 100,0                   | ± 12,5        | ± 2,0 | 🚗         |

### Inlage 60.0



GFS 50.0 en 60.0 zijn versterkt met een gecentreerde aluminium plaat

### Inlage 40.0



### Inlage 20.0

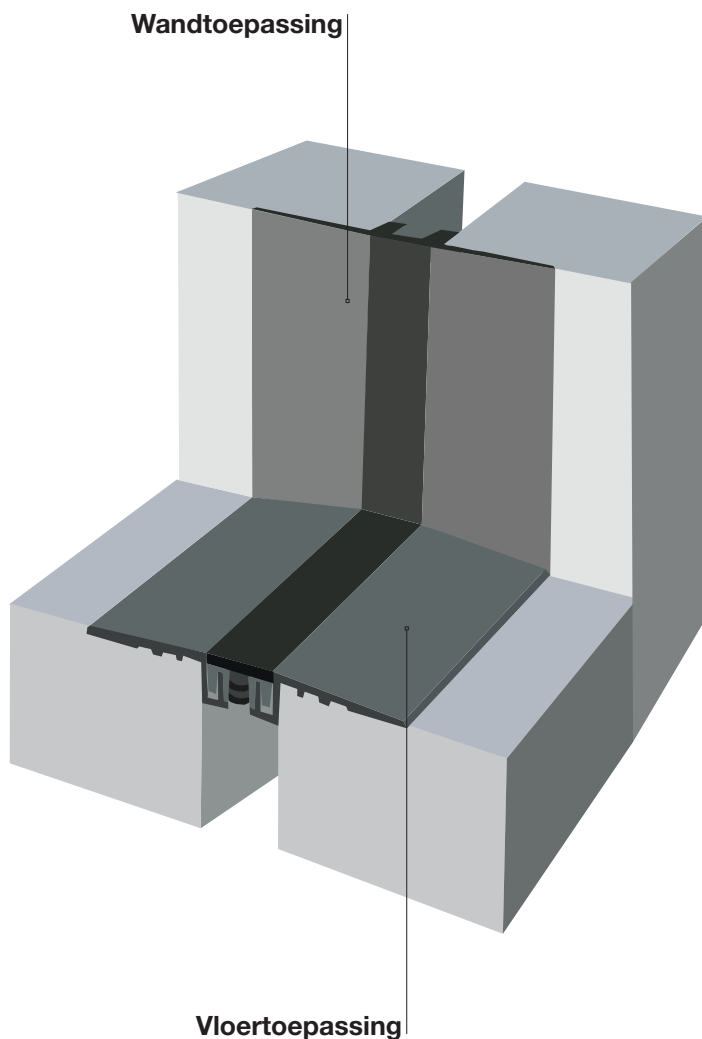


### Geëxtrudeerde inlage voor extra stabiliteit



De aluminium onderdelen zorgen voor een sterke en veilige verbinding

De inlage vangt de thermische beweging op

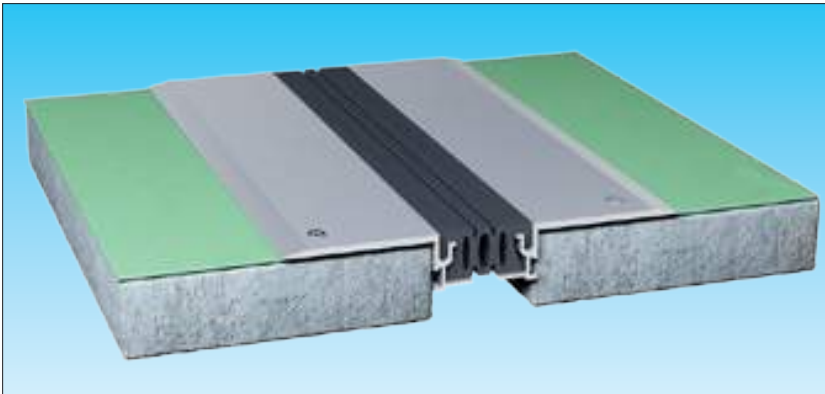


| Voegbreedte | voor type profiel |
|-------------|-------------------|
| 20 mm       | GFS / GFSW 20.0   |
| 30 mm       | GFS / GFSW 30.0   |
| 40 mm       | GFS / GFSW 40.0   |
| 50 mm       | GFS / GFSW 50.0   |

| inlagen  |   | Aluminium profielflenzen                                     |                                      |
|--|---|--|--------------------------------------|
| Rollengte: <b>21 mtr.</b>  | Materiaal: <b>thermoplastische coëxtrusie inlagen</b> | Standaardlengte: <b>3 mtr.</b>                               | Voorgeboord: <b>7 gaten per mtr.</b> |
| Onderhoud: <b>vervangbare inlagen</b>  |   | Bevestigingsmiddelen: <b>7 schroeven en pluggen per mtr.</b> |                                      |
| Kleuren:   |   | Kleuren:   |                                      |
| Zwart RAL 9004                  Grijs RAL 7001                  Wit RAL 9016                  Beige RAL 1019                  Bruin RAL 8024 |   | geanodiseerd aluminium                                       |                                      |



Voor voegen van 50-55 mm. • opbouw • aluminium met EPDM of PVC inlage

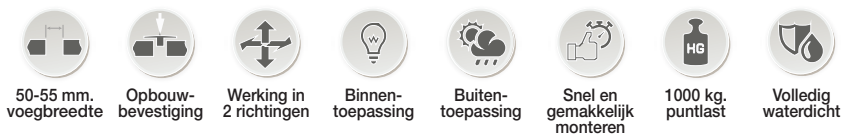


### Multifunctioneel voegprofiel voor zwaar verkeer

Aluminium voegprofiel met een PVC of EPDM inlage. Voor een horizontale en verticale bewegingsvrijheid van 2 mm. Ideaal voor zwaar verkeer en voor opbouw situaties. Het geribbelde aluminium zorgt voor een antislipoppervlak om valpartijen te voorkomen.

### Toepassing

- voor voegen van 50-55 mm.
- voor zwaar en intensief rollend verkeer
- renovatie van oude en beschadigde voegprofielen
- voor bestaande situaties zonder inbouw-mogelijkheid



50-55 mm. voegbreedte

Opbouw- bevestiging

Werking in 2 richtingen

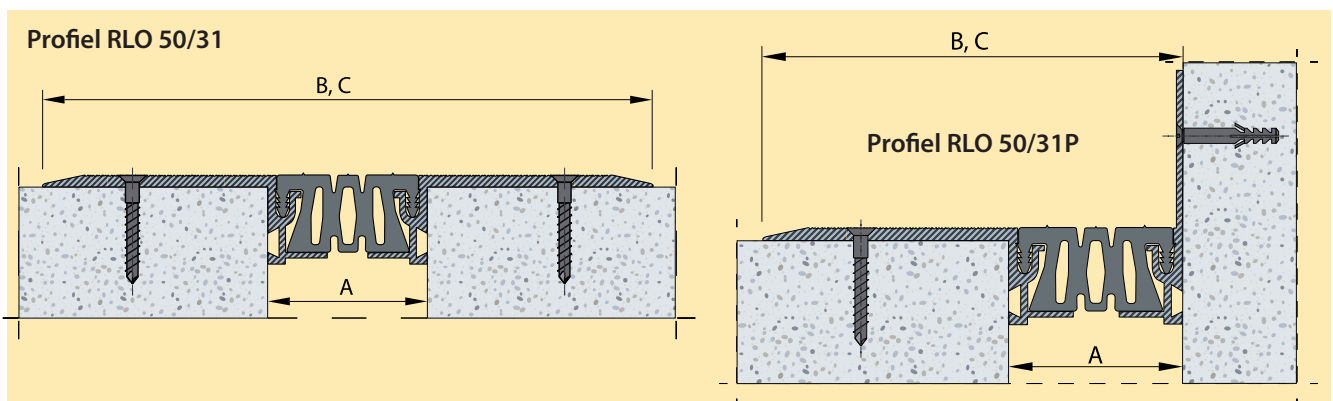
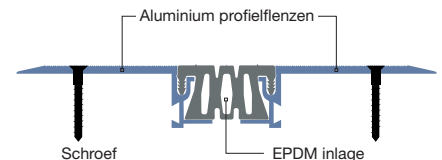
Binnen- toepassing

Buiten- toepassing

Snel en gemakkelijk monteren

1000 kg. puntlast

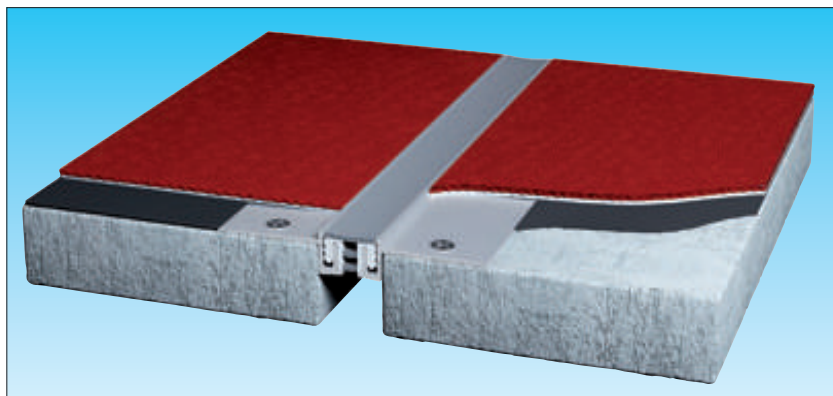
Volledig waterdicht



| Inlagen                               |                               | Aluminium profielflenzen                                     |                                      |
|---------------------------------------|-------------------------------|--|--------------------------------------|
| Rollengte: <b>21 mtr.</b>             | Materiaal: <b>PVC of EPDM</b> | Standaardlengte: <b>3 mtr.</b>                               | Voorgeboord: <b>7 gaten per mtr.</b> |
| Onderhoud: <b>vervangbare inlagen</b> |                               | Bevestigingsmiddelen: <b>7 schroeven en pluggen per mtr.</b> |                                      |
| Kleuren:                              |                               | Kleur:   |                                      |
| PVC Zwart RAL 9004                    | PVC Grijs RAL 7001            | geanodiseerd aluminium                                       |                                      |
| EPDM Zwart standaard                  |                               |  |                                      |

| Model      | Voegbreedte<br>mm<br>A | Profielbreedte<br>mm<br>B | Zichtbreedte<br>mm<br>C | Werking<br>mm<br> | Werking<br>mm<br> | Belasting<br> |
|------------|------------------------|---------------------------|-------------------------|-------------------|-------------------|---------------|
| RLO 50/31  | 50,0                   | 205,0                     | 205,0                   | ± 10,0            | ± 2,0             |               |
| RLO 50 31P | 55,0                   | 128,0                     | 128,0                   | ± 10,0            | ± 2,0             |               |

Voor voegen van 20-60 mm. • 5 mm. inbouwhoogte • aluminium met flexibele inlage

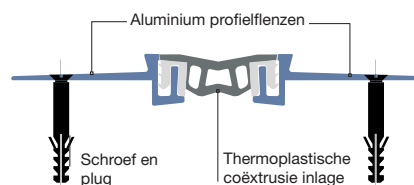


### Ideaal voor vinyl of tapijt

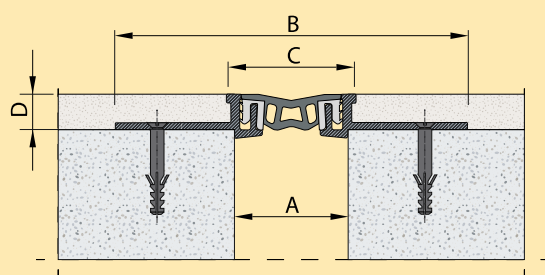
De GFS serie is speciaal gemaakt voor horizontale en verticale bewegingen van vinylvloeren en tapijt (5 mm.). De geëxtrudeerde inlage is schrobwaterdicht en vervangbaar.

### Toepassing

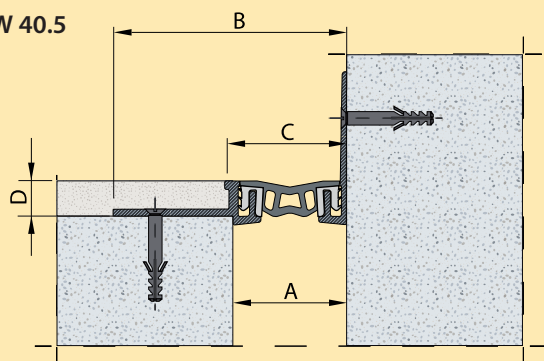
- voor een kleine tot gemiddelde thermische beweging (zie schema)
- voor een 5 mm. hoge vloerafwerking van vinyl of tapijt
- hygiënisch en gemakkelijk te reinigen



Profiel GFS 40.5



Profiel GFSW 40.5



### Aluminium profielflenzen

Standaardengte: **3 mtr.**

Voorgeboord: **7 gaten per mtr.**

Bevestigingsmiddelen: **7 schroeven en pluggen per mtr.**

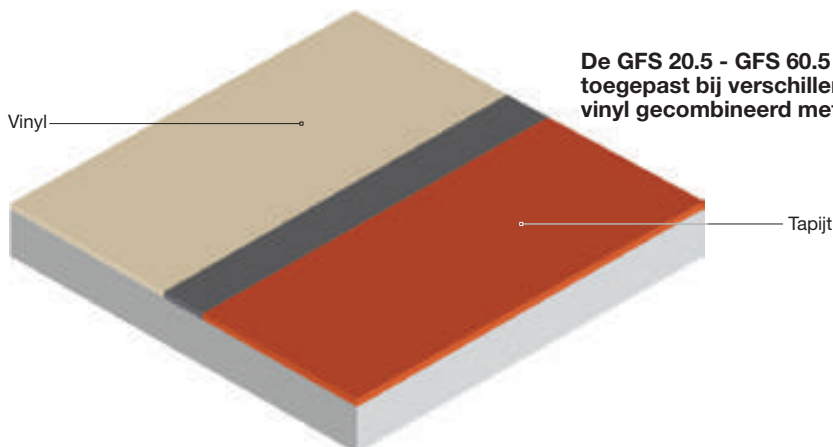
Kleur: blank aluminium

| Model     | Voegbreedte | Profielbreedte | Zichtbreedte | Profielhoogte | Werking     |             | Belasting |
|-----------|-------------|----------------|--------------|---------------|-------------|-------------|-----------|
|           | mm<br>A     | mm<br>B        | mm<br>C      | mm<br>D       | mm<br>↔     | mm<br>↕     |           |
| GFS 20.5  | 20,0        | 105,0          | 27,5         | 5,0           | -2,0 / +3,0 | -2,0 / +3,0 |           |
| GFS 30.5  | 30,0        | 113,0          | 35,0         | 5,0           | ± 4,0       | ± 2,0       |           |
| GFS 40.5  | 40,0        | 124,0          | 46,0         | 5,0           | ± 6,0       | ± 2,0       |           |
| GFS 50.5  | 50,0        | 133,0          | 48,5         | 5,0           | ± 10,0      | ± 2,0       |           |
| GFS 60.5  | 60,0        | 143,0          | 58,0         | 5,0           | ± 12,5      | ± 2,0       |           |
| GFSW 20.5 | 20,0        | 63,0           | 24,5         | 5,0           | -2,0 / +3,0 | -2,0 / +3,0 |           |
| GFSW 30.5 | 30,0        | 71,0           | 32,5         | 5,0           | ± 4,0       | ± 2,0       |           |
| GFSW 40.5 | 40,0        | 82,0           | 43,0         | 5,0           | ± 6,0       | ± 2,0       |           |
| GFSW 50.5 | 50,0        | 91,0           | 49,0         | 5,0           | ± 10,0      | ± 2,0       |           |
| GFSW 60.5 | 60,0        | 100,0          | 58,0         | 5,0           | ± 12,5      | ± 2,0       |           |



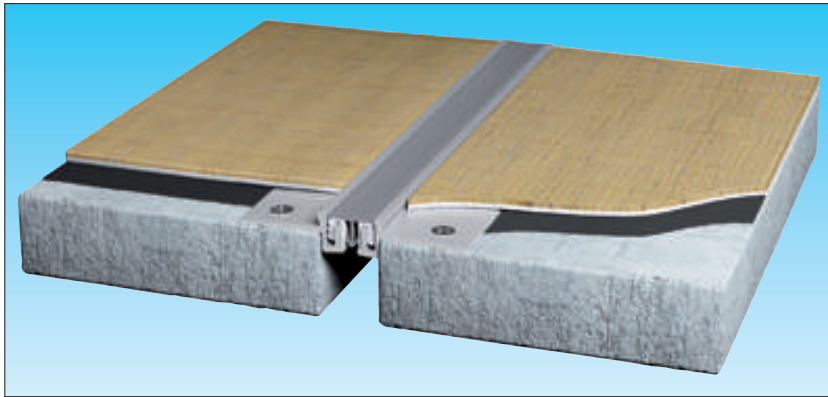
**Inlages**

|  |   |   |   |  |   |   |   |   |
|--|---|---|---|--|---|---|---|---|
|  <b>Rollengte:</b><br>21 mtr. |  <b>Materiaal:</b><br>thermoplastische<br>coëxtrusie inlages |  <b>Onderhoud:</b><br>vervangbare<br>inlages |  <b>Kleuren:</b> |  Zwart<br>RAL 9004 |  Grijs<br>RAL 7001 |  Wit<br>RAL 9016 |  Beige<br>RAL 1019 |  Bruin<br>RAL 8024 |
|--|---|---|---|--|---|---|---|---|



De GFS 20.5 - GFS 60.5 series kunnen worden toegepast bij verschillende vloerafwerkingen zoals vinyl gecombineerd met tapijt

Voor voegen van 20-60 mm. • 10-14 mm. inbouwhoogte • aluminium met flexibele inlage

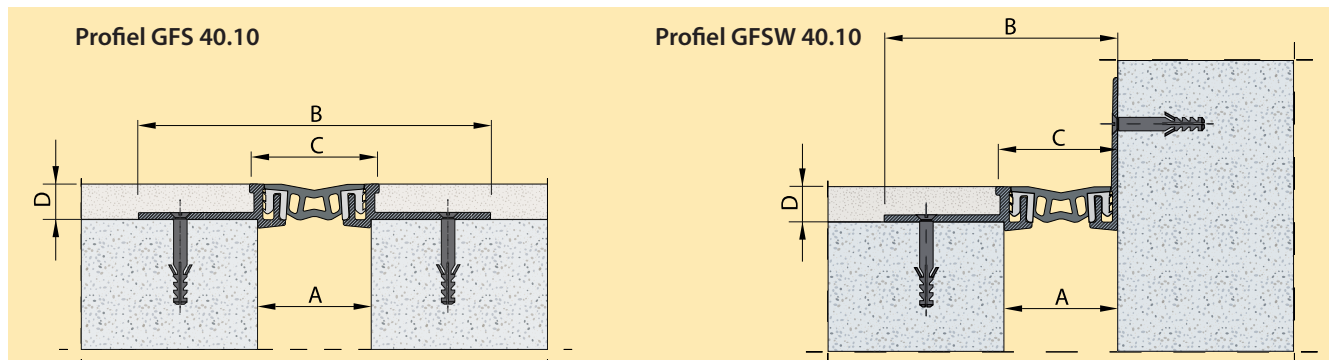
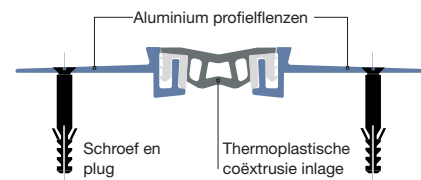


### Voor combinaties van verschillende vloerafwerkingen

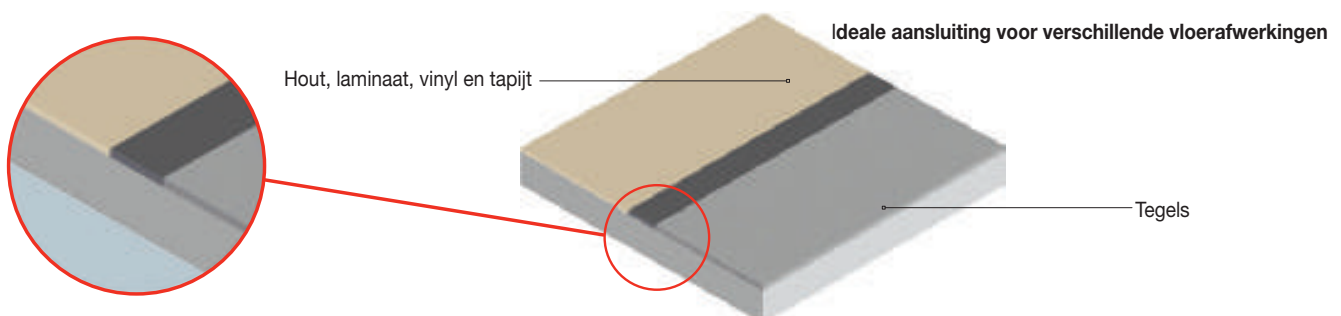
Deze serie is ideaal voor vinyl, laminaat en tegelvloeren en vangt horizontale en verticale thermische bewegingen op. De geëxtrudeerde inlage is schrobwaterdicht en vervangbaar.

### Toepassing

- voor voegen van 20-60 mm.
- voor licht- tot middelzwaar verkeer
- voor combinaties van verschillende vloerafwerkingen
- voor gebouwen met een hoge hygiëne



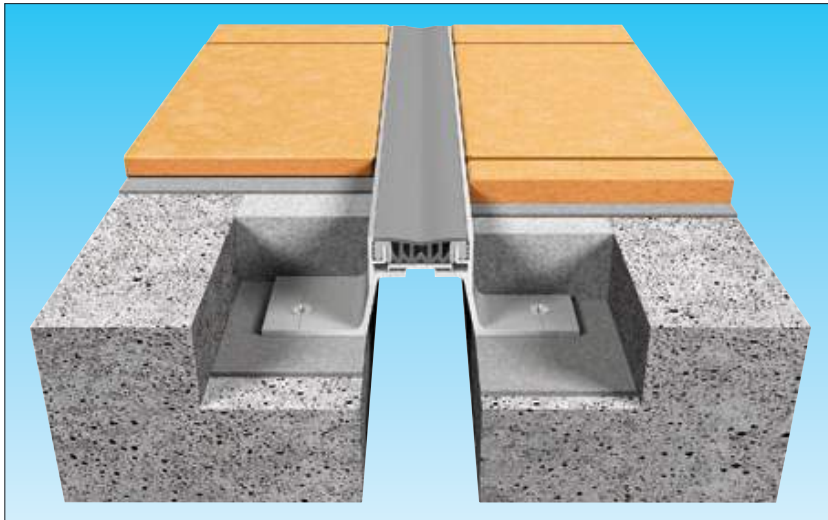
| Inlagen  |  | Aluminium profielflenzen                                     |                                      |
|--|--|--|--------------------------------------|
| Rollengte: <b>21 mtr.</b>  | Materiaal: <b>thermoplastische coëxtrusie inlage</b> | Standaardlengte: <b>3 mtr.</b>                               | Voorgeboord: <b>7 gaten per mtr.</b> |
| Onderhoud: <b>vervangbare inlagen</b>  |  | Bevestigingsmiddelen: <b>7 schroeven en pluggen per mtr.</b> |                                      |
| Kleuren:   |  | Kleur:   |                                      |
| Zwart RAL 9004<br>Grijs RAL 7001<br>Wit RAL 9016<br>Beige RAL 1019<br>Bruin RAL 8024 |  | blank aluminium  |                                      |





| Model      | Voegbreedte | Profielbreedte | Zichtbreedte | Profielhoogte | Werking     |             | Belasting |
|------------|-------------|----------------|--------------|---------------|-------------|-------------|-----------|
|            | mm<br>A     | mm<br>B        | mm<br>C      | mm<br>D       | ↔<br>mm     | ↕<br>mm     |           |
| GFS 20.10  | 20,0        | 105,0          | 27,5         | 10,0          | -2,0 / +3,0 | -2,0 / +3,0 |           |
| GFS 20.14  | 20,0        | 105,0          | 27,5         | 14,0          | -2,0 / +3,0 | -2,0 / +3,0 |           |
| GFS 30.10  | 30,0        | 113,0          | 35,0         | 10,0          | ± 4,0       | ± 2,0       |           |
| GFS 30.14  | 30,0        | 113,0          | 35,0         | 14,0          | ± 4,0       | ± 2,0       |           |
| GFS 40.10  | 40,0        | 124,0          | 46,0         | 10,0          | ± 6,0       | ± 2,0       |           |
| GFS 40.14  | 40,0        | 124,0          | 46,0         | 14,0          | ± 6,0       | ± 2,0       |           |
| GFS 50.10  | 50,0        | 133,0          | 48,5         | 10,0          | ± 10,0      | ± 2,0       |           |
| GFS 50.14  | 50,0        | 150,0          | 48,5         | 14,0          | ± 10,0      | ± 2,0       |           |
| GFS 60.10  | 60,0        | 143,0          | 58,0         | 10,0          | ± 12,5      | ± 2,0       |           |
| GFS 60.14  | 60,0        | 160,0          | 58,0         | 14,0          | ± 12,5      | ± 2,0       |           |
| GFSW 20.10 | 20,0        | 64,0           | 24,5         | 10,0          | -2,0 / +3,0 | -2,0 / +3,0 |           |
| GFSW 20.14 | 20,0        | 64,0           | 24,5         | 14,0          | -2,0 / +3,0 | -2,0 / +3,0 |           |
| GFSW 30.10 | 30,0        | 72,0           | 32,5         | 10,0          | ± 4,0       | ± 2,0       |           |
| GFSW 30.14 | 30,0        | 72,0           | 32,5         | 14,0          | ± 4,0       | ± 2,0       |           |
| GFSW 40.10 | 40,0        | 82,0           | 43,0         | 10,0          | ± 6,0       | ± 2,0       |           |
| GFSW 40.14 | 40,0        | 82,0           | 43,0         | 14,0          | ± 6,0       | ± 2,0       |           |
| GFSW 50.10 | 50,0        | 100,0          | 49,0         | 10,0          | ± 10,0      | ± 2,0       |           |
| GFSW 50.14 | 50,0        | 108,0          | 49,0         | 14,0          | ± 10,0      | ± 2,0       |           |
| GFSW 60.10 | 60,0        | 110,0          | 59,0         | 10,0          | ± 12,5      | ± 2,0       |           |
| GFSW 60.14 | 60,0        | 118,0          | 59,0         | 14,0          | ± 12,5      | ± 2,0       |           |

Voor voegen van 20-60 mm. • 30-60 mm. inbouwhoogte • aluminium met flexibele inlage



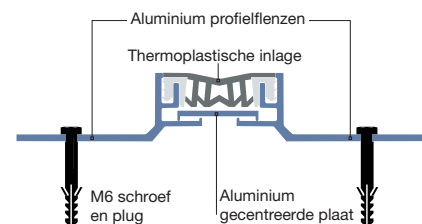
### Veelzijdig en hygiënisch voegprofiel

De oplossing voor voegbreedtes van 20-60 mm.

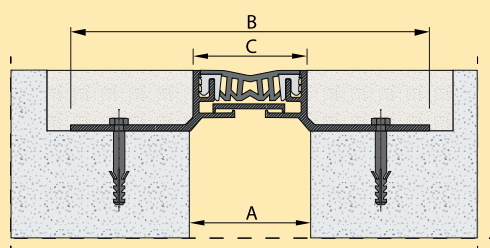
De thermoplastische inlage is schrobwaterdicht en vervangbaar.

### Toepassing

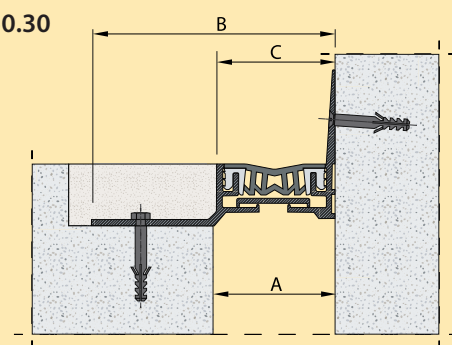
- voor voegen van 20-60 mm.
- voor een inbouwhoogte van 30-60 mm.
- voor licht tot middelzwaar verkeer
- voor een cementvloer of stenen- en terrazzo vloerafwerkingen
- voor gebouwen met strenge hygiënische richtlijnen
- geschikt voor horizontale en verticale thermische toepassingen



Profiel GFT 50.30



Profiel GFTW 50.30



### Inlagen

- Rollengte: **21 mtr.**
- Materiaal: **thermoplastische inlage**
- Onderhoud: **vervangbare inlagen**

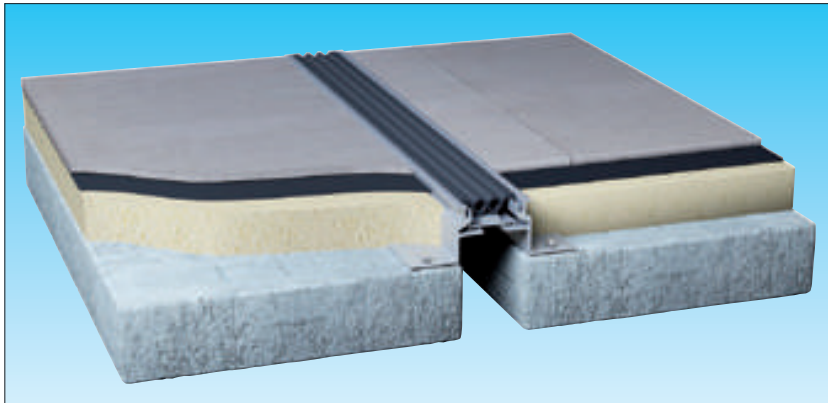
### Aluminium profielflenzen

- Standaardlengte: **3 mtr.**
- Voorgeboord: **7 gaten per mtr.**
- Bevestigingsmiddelen: **7 schroeven en pluggen per mtr.**
- Kleur: **blank aluminium**



| Model      | Voegbreedte | Profielbreedte | Zichtbreedte | Profielhoogte | Werking     |             | Belasting |
|------------|-------------|----------------|--------------|---------------|-------------|-------------|-----------|
|            | mm<br>A     | mm<br>B        | mm<br>C      | mm<br>D       | ↔<br>mm     | ↕<br>mm     |           |
| GFT 20.30  | 20,0        | 123,0          | 28,0         | 30,0          | -2,0 / +3,0 | -2,0 / +3,0 | 1         |
| GFT 20.50  | 20,0        | 123,0          | 28,0         | 50,0          | -2,0 / +3,0 | -2,0 / +3,0 | 1         |
| GFT 20.60  | 20,0        | 123,0          | 28,0         | 60,0          | -2,0 / +3,0 | -2,0 / +3,0 | 1         |
| GFT 30.30  | 30,0        | 132,0          | 35,0         | 30,0          | ± 4,0       | ± 2,0       | 1         |
| GFT 30.50  | 30,0        | 132,0          | 35,0         | 50,0          | ± 4,0       | ± 2,0       | 1         |
| GFT 30.60  | 30,0        | 132,0          | 35,0         | 60,0          | ± 4,0       | ± 2,0       | 1         |
| GFT 40.30  | 40,0        | 142,0          | 46,0         | 30,0          | ± 6,0       | ± 2,0       | 1         |
| GFT 40.50  | 40,0        | 142,0          | 46,0         | 50,0          | ± 6,0       | ± 2,0       | 1         |
| GFT 40.60  | 40,0        | 142,0          | 46,0         | 60,0          | ± 6,0       | ± 2,0       | 1         |
| GFT 50.30  | 50,0        | 150,0          | 49,0         | 30,0          | ± 10,0      | ± 2,0       | 1         |
| GFT 50.50  | 50,0        | 150,0          | 49,0         | 50,0          | ± 10,0      | ± 2,0       | 1         |
| GFT 50.60  | 50,0        | 150,0          | 49,0         | 60,0          | ± 10,0      | ± 2,0       | 1         |
| GFT 60.30  | 60,0        | 160,0          | 59,0         | 30,0          | ± 12,5      | ± 2,0       | 1         |
| GFT 60.50  | 60,0        | 160,0          | 59,0         | 50,0          | ± 12,5      | ± 2,0       | 1         |
| GFT 60.60  | 60,0        | 160,0          | 59,0         | 60,0          | ± 12,5      | ± 2,0       | 1         |
| GFTW 20.30 | 20,0        | 73,0           | 22,0         | 30,0          | -2,0 / +3,0 | -2,0 / +3,0 | 1         |
| GFTW 20.50 | 20,0        | 73,0           | 22,0         | 50,0          | -2,0 / +3,0 | -2,0 / +3,0 | 1         |
| GFTW 20.60 | 20,0        | 73,0           | 22,0         | 60,0          | -2,0 / +3,0 | -2,0 / +3,0 | 1         |
| GFTW 30.30 | 30,0        | 81,0           | 29,0         | 30,0          | ± 4,0       | ± 2,0       | 1         |
| GFTW 30.50 | 30,0        | 81,0           | 29,0         | 50,0          | ± 4,0       | ± 2,0       | 1         |
| GFTW 30.60 | 30,0        | 81,0           | 29,0         | 60,0          | ± 4,0       | ± 2,0       | 1         |
| GFTW 40.30 | 40,0        | 91,0           | 40,0         | 30,0          | ± 6,0       | ± 2,0       | 1         |
| GFTW 40.50 | 40,0        | 91,0           | 40,0         | 50,0          | ± 6,0       | ± 2,0       | 1         |
| GFTW 40.60 | 40,0        | 91,0           | 40,0         | 60,0          | ± 6,0       | ± 2,0       | 1         |
| GFTW 50.30 | 50,0        | 100,0          | 45,0         | 30,0          | ± 10,0      | ± 2,0       | 1         |
| GFTW 50.50 | 50,0        | 100,0          | 45,0         | 50,0          | ± 10,0      | ± 2,0       | 1         |
| GFTW 50.60 | 50,0        | 100,0          | 45,0         | 60,0          | ± 10,0      | ± 2,0       | 1         |
| GFTW 60.30 | 60,0        | 110,0          | 55,0         | 30,0          | ± 12,5      | ± 2,0       | 1         |
| GFTW 60.50 | 60,0        | 110,0          | 55,0         | 50,0          | ± 12,5      | ± 2,0       | 1         |
| GFTW 60.60 | 60,0        | 110,0          | 55,0         | 60,0          | ± 12,5      | ± 2,0       | 1         |

Voor voegen van 67 mm. • 50 mm. inbouwhoogte • aluminium met EPDM inlage

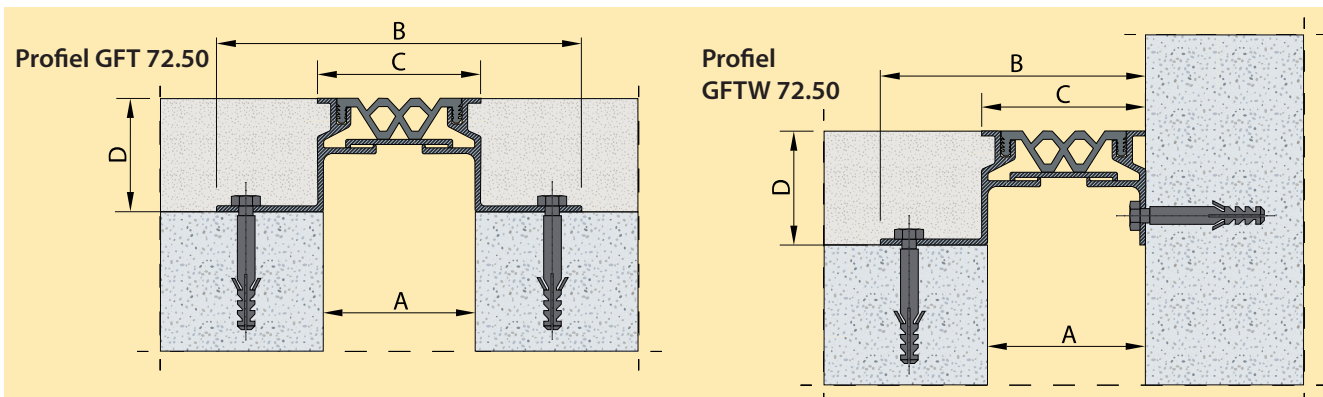
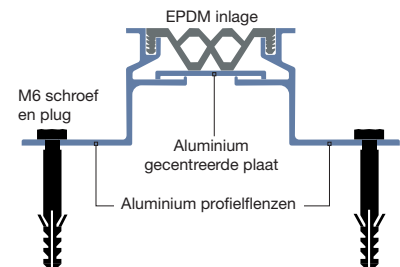


### Extreme uitzetting voor industriële toepassing

Inbouwvoegprofielen voor zwaar verkeer. Gefabriceerd voor +/- 20 mm. werking. Standaard leverbaar met schrobwaterdichte inlage.

### Toepassing

- voor voegen van 67 mm.
- voor een inbouwhoogte van 50 mm.
- voor grote productiehallen en warenhuizen
- voor een grote werking van +/- 20 mm.



| Inlagen                               |                        | Aluminium profielflenzen                                     |                                      |
|---------------------------------------|------------------------|--|--------------------------------------|
| Rollengte: <b>21 mtr.</b>             | Materiaal: <b>EPDM</b> | Standaardlengte: <b>3 mtr.</b>                               | Voorgeboord: <b>7 gaten per mtr.</b> |
| Onderhoud: <b>vervangbare inlagen</b> |                        | Bevestigingsmiddelen: <b>7 schroeven en pluggen per mtr.</b> |                                      |
| Kleuren: <b>EPDM zwart</b>            |                        | Kleur: <b>geanodiseerd aluminium</b>                         |                                      |

| Model      | Voegbreedte<br>mm<br>A | Profielbreedte<br>mm<br>B | Zichtbreedte<br>mm<br>C | Profielhoogte<br>mm<br>D | Werking<br>mm | Belasting      |
|------------|------------------------|---------------------------|-------------------------|--------------------------|---------------|----------------|
| GFT 72/50  | 67,0                   | 161,0                     | 72,0                    | 50,0                     | ± 20,0<br>↔   | ± 2,0<br>↕<br> |
| GFTW 72/50 | 67,0                   | 116,5                     | 72,0                    | 50,0                     | ± 20,0<br>↔   | ± 2,0<br>↕<br> |

### VOEGPROFIELEN VOOR SPECIALE TOEPASSINGEN



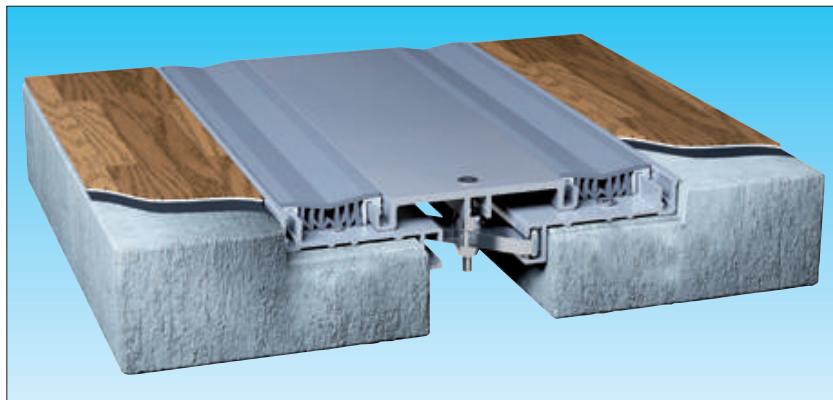
#### **Voegprofielen voor speciale toepassingen zoals zwaar verkeer en bij aardbevingen**

Inbouwvoegprofielen zijn volledig geïntegreerd in de vloer, en met de dubbele inlages zorgen zij voor een grote thermische bewegingsvrijheid.

De inlages zijn glad en sterk genoeg voor zwaar rollend verkeer, daarnaast kunnen zij zeer gemakkelijk worden schoongemaakt.

Een speciaal ontwikkeld mechanisme zorgt ervoor dat de centrale plaat in alle richtingen kan bewegen in geval van een aardbeving. Hierdoor voorkomt u beschadigingen aan vloeren.

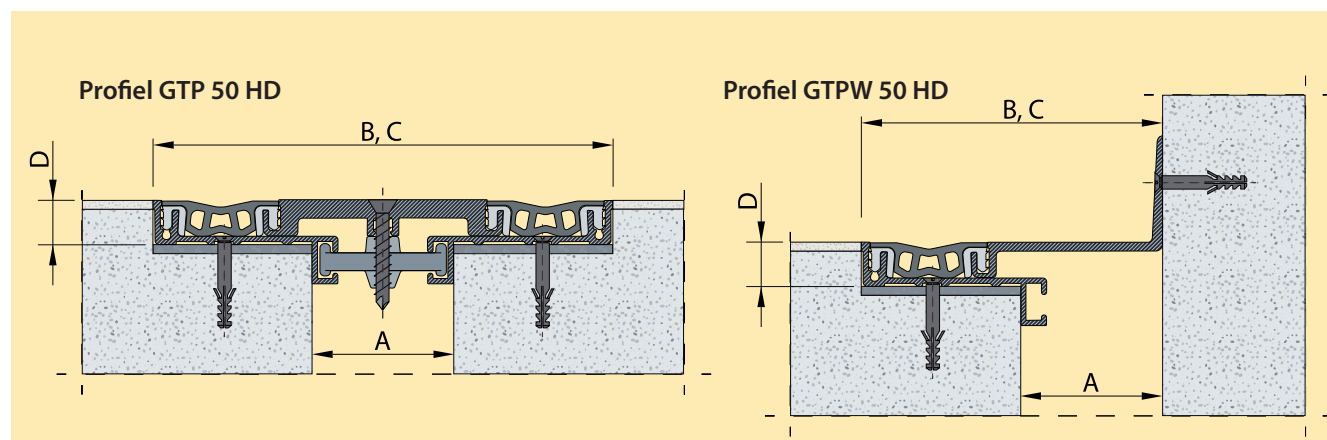
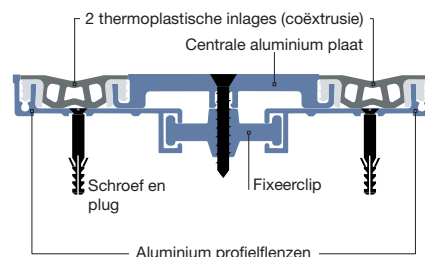
Voor voegen van 50-100 mm. • 16 mm. inbouwhoogte • aluminium met 2 inlages



**Zwaar verkeer en aardbevingsbestendig**  
Voegprofiel voor voegen van 50-100 mm. met lage inbouwhoogte. Het profiel heeft een dubbele inlage en is geschikt voor zeer intensief en zwaar verkeer. De constructie is zo gemaakt dat deze seismische bewegingen kan opvangen.

### Toepassing

- voor voegen van 50-100 mm.
- voor een inbouwhoogte van 16 mm.
- voor zeer zwaar en intensief verkeer
- voor seismische bewegingen
- voor hout, laminaat of tegelafwerking



| Model       | Voeg-breedte mm | Profiel-breedte mm | Zicht-breedte mm | Profiel-hoogte mm | Minimale inbouwhoogte |         | Werking mm |        |       | Belasting |
|-------------|-----------------|--------------------|------------------|-------------------|-----------------------|---------|------------|--------|-------|-----------|
|             | A               | B                  | C                | D                 | Diepte                | Breedte | ↔          | ↕      | ↗↘    |           |
| GTP 50 HD   | 50,0            | 165,0              | 165,0            | 16,0              | 21,0                  | 175,0   | ± 20,0     | ± 8,0  | ± 6,0 |           |
| GTP 75 HD   | 75,0            | 253,0              | 253,0            | 16,0              | 21,0                  | 263,0   | ± 38,0     | ± 12,0 | ± 8,0 |           |
| GTP 100 HD  | 100,0           | 279,0              | 279,0            | 16,0              | 21,0                  | 289,0   | ± 38,0     | ± 15,0 | ± 8,0 |           |
| GTPW 50 HD  | 50,0            | 107,0              | 107,0            | 16,0              | 21,0                  | 113,0   | ± 10,0     | ± 2,0  | ± 3,0 |           |
| GTPW 75 HD  | 75,0            | 164,0              | 164,0            | 16,0              | 21,0                  | 169,0   | ± 19,0     | ± 3,0  | ± 4,0 |           |
| GTPW 100 HD | 100,0           | 189,0              | 189,0            | 16,0              | 21,0                  | 194,0   | ± 19,0     | ± 5,0  | ± 4,0 |           |



## Inlagen

 Rollengte: **21 mtr.**  Materiaal: **geëxtrudeerde inlage**


 Onderhoud: **vervangbare inlagen**


 Kleuren:


 Zwart  Grijs  Wit  Greige

## Aluminium profielflenzen

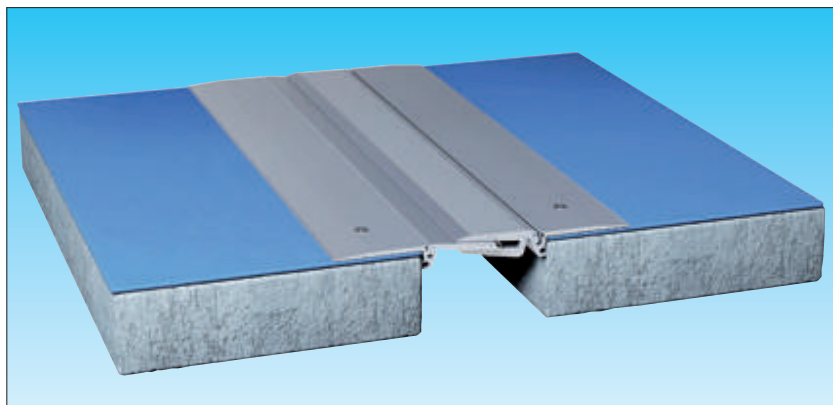
 Standaardlengte: **3 mtr.**  Voorgeboord: **7 gaten per mtr.**

 Bevestigingsmiddelen: **7 schroeven en pluggen per mtr.**

 Kleur:

 blank aluminium

Voor voegen van 83-133 mm. • opbouwbevestiging • volledig aluminium voegprofiel

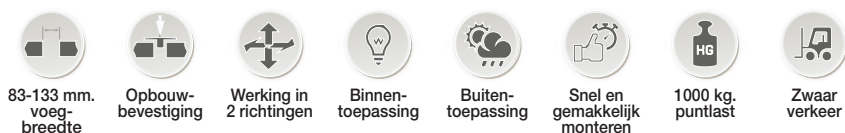
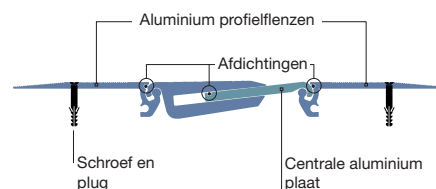


### Zeer vlak maar robuust voegprofiel

Zeer sterk aluminium voegprofiel voor grote voegbreedtes. Zorgt voor een grote horizontale en verticale werking. Daarnaast is dit voegprofiel onderhoudsvrij.

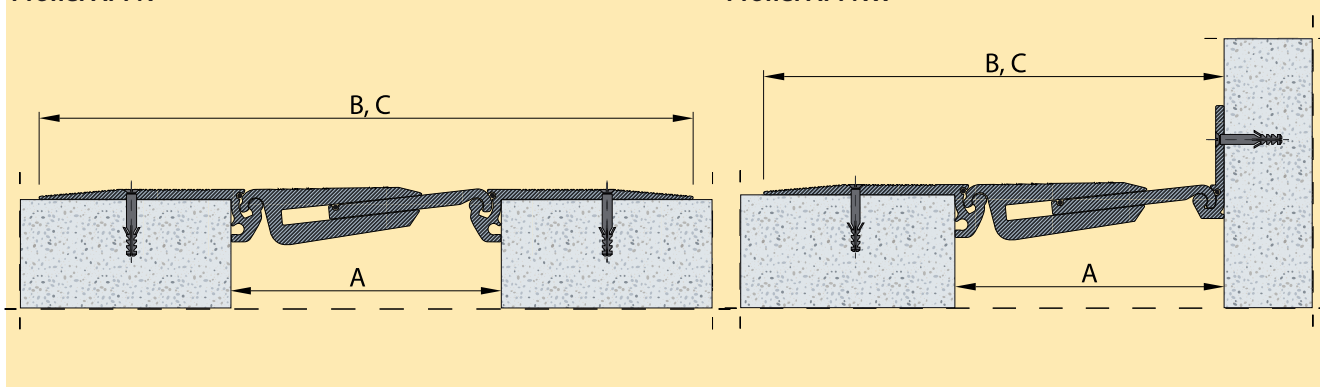
### Toepassing

- voor voegen van 83-133 mm.
- minimale installatiehoogte van 5 mm.
- voor zeer zwaar verkeer
- renovatie van oude of beschadigde voegprofielen
- voor bestaande situaties zonder inbouwmogelijkheid



Profiel APFN

Profiel APFNW



### Aluminium profielflenzen

Standaardlengte: 3 mtr.

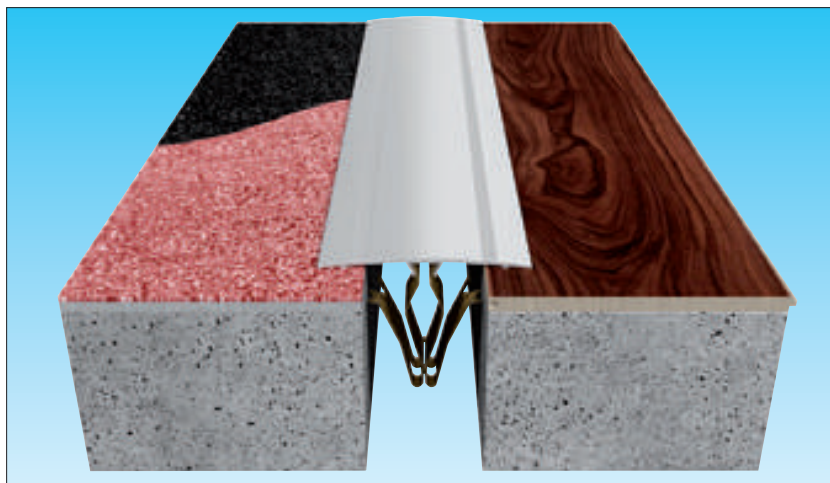
Voorgeboord: 7 gaten per mtr.

Bevestigingsmiddelen: 7 schroeven en pluggen per mtr.

Kleur: blank aluminium

| Model     | Voegbreedte | Profielbreedte | Zichtbreedte | Installatiehoogte | Werking |             | Belasting |
|-----------|-------------|----------------|--------------|-------------------|---------|-------------|-----------|
|           | mm A        | mm B           | mm C         |                   | mm      | mm          |           |
| APFN 80   | 83,0        | 273,0          | 273,0        | 5,0               | ± 10,0  | -15,0/+13,0 |           |
| APFN 110  | 110,0       | 300,0          | 300,0        | 5,0               | ± 15,0  | ± 21,0      |           |
| APFN 130  | 133,0       | 324,0          | 324,0        | 5,0               | ± 20,0  | -30,0/+23,0 |           |
| APFNW 80  | 83,0        | 178,0          | 178,0        | 5,0               | ± 10,0  | -15,0/+13,0 |           |
| APFNW 110 | 110,0       | 205,0          | 205,0        | 5,0               | ± 15,0  | ± 21,0      |           |
| APFNW 130 | 133,0       | 228,0          | 228,0        | 5,0               | ± 20,0  | -30,0/+23,0 |           |

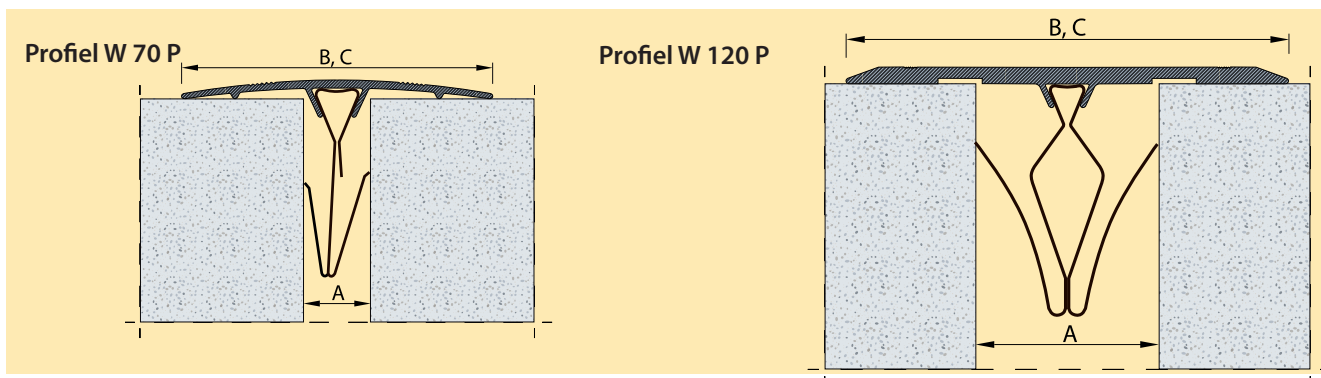
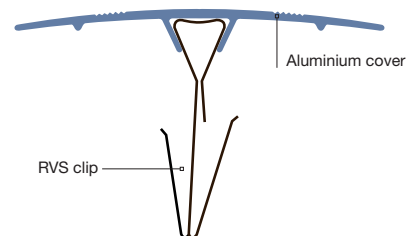
Voor voegen van 15-80 mm. • opbouwbevestiging • volledig aluminium voegprofiel



**Allround voegprofiel voor snelle montage**  
Licht en rank voegprofiel. Door de RVS clips zijn de profielen zeer snel en gemakkelijk te monteren.

### Toepassing

- voor voegen van 15-80 mm.
- geschikt voor licht- tot middelzwaar verkeer
- voor een zeer snelle montage
- renovatie van oude of beschadigde voegprofielen
- voor bestaande situaties zonder inbouwmogelijkheid



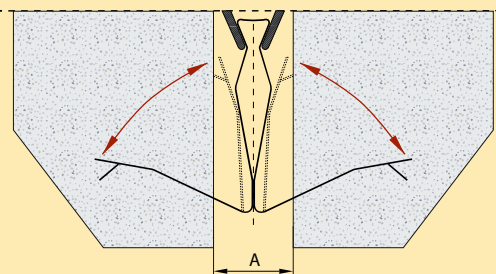
### Aluminium profielflenzen

Standaardlengte: **3 mtr.** | Montage: **10 clips per lengte** | Kleur: geanodiseerd aluminium

| Model    | Voegbreedte<br>mm<br>A | Profielbreedte<br>mm<br>B | Zichtbreedte<br>mm<br>C | ←→     | Werking<br>mm<br>↑↓ | ↔     | Belasting<br> |
|----------|------------------------|---------------------------|-------------------------|--------|---------------------|-------|---------------|
| W 60 P   | 0 - 30,0               | 60,0                      | 60,0                    | ----   | ± 2,0               | ± 0,0 |               |
| W 70 P   | 15,0 - 50,0            | 70,0                      | 70,0                    | ± 5,0  | ± 2,0               | ± 0,0 |               |
| W 80 P   | 0 - 40,0               | 80,0                      | 80,0                    | ----   | ± 2,0               | ± 0,0 |               |
| W 90 P   | 15,0 - 70,0            | 90,0                      | 90,0                    | ± 10,0 | ± 2,0               | ± 0,0 |               |
| W 100 P  | 0 - 50,0               | 100,0                     | 100,0                   | ----   | ± 2,0               | ± 0,0 |               |
| W 120 P  | 15,0 - 80,0            | 120,0                     | 120,0                   | ± 10,0 | ± 2,0               | ± 0,0 |               |
| W 160 HD | 0 - 80,0               | 160,0                     | 160,0                   | ± 10,0 | ± 2,0               | ± 0,0 |               |
| W 260 HD | 0 - 120,0              | 260,0                     | 260,0                   | ± 10,0 | ± 2,0               | ± 0,0 |               |
| W 70 A   | 35,0 - 45,0            | 60,0                      | 60,0                    | ± 5,0  | ± 2,0               | ± 0,0 |               |
| W 90 A   | 40,0 - 60,0            | 73,0                      | 73,0                    | ± 10,0 | ± 2,0               | ± 0,0 |               |
| W 120 A  | 65,0 - 80,0            | 70,0                      | 70,0                    | ± 10,0 | ± 2,0               | ± 0,0 |               |

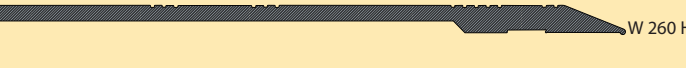
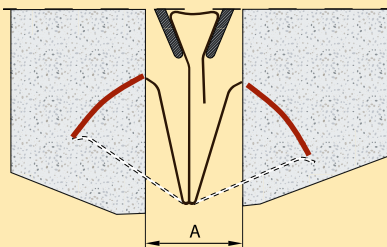
### Clip 35/80

RVS clip voor voegen van 35 tot 80 mm. en een inbouwhoogte van minimaal 60 mm.



### Clip 15/35

RVS clip voor voegen van 15 tot 35 mm. en een inbouwhoogte van minimaal 60 mm.



W 70 A

W 90 A

W 60 P

W 70 P

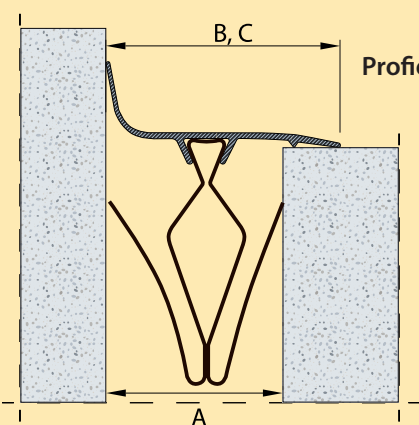
W 80 P

W 90 P

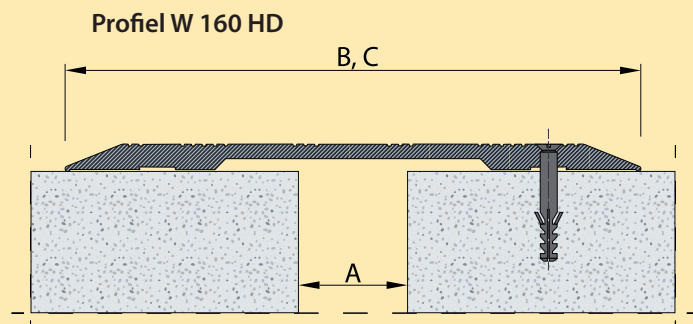
W 120 P

W 160 HD

W 260 HD



Profiel W 90 A

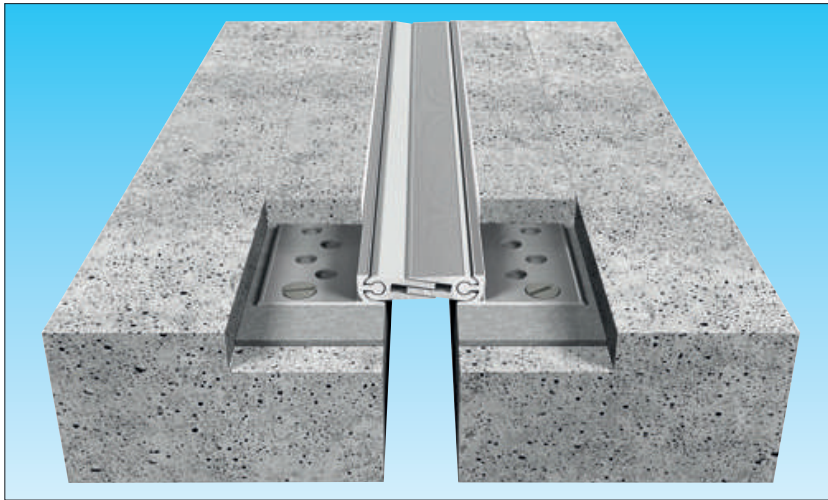


Profiel W 160 HD





Voor voegen van 30 mm. • 15 mm. inbouwhoogte • volledig aluminium voegprofiel

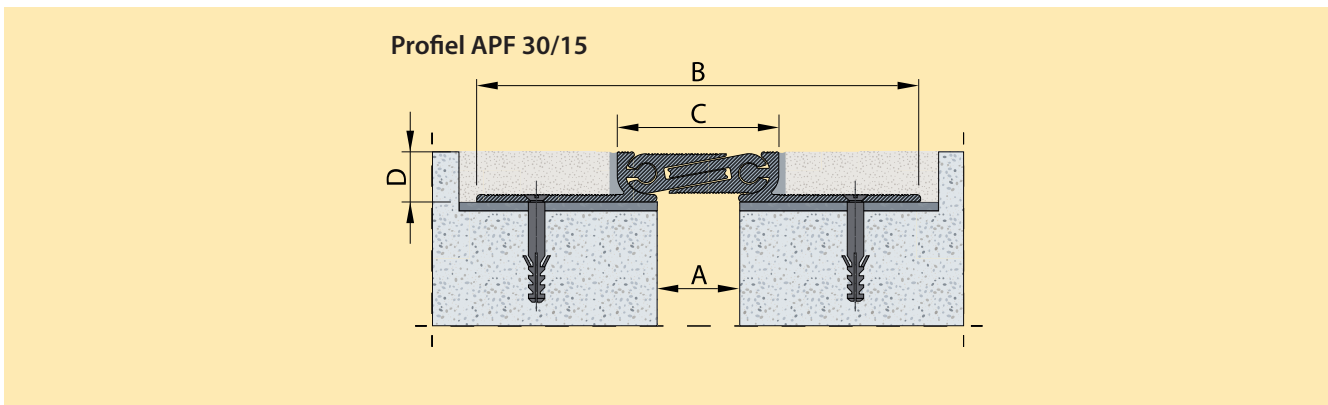
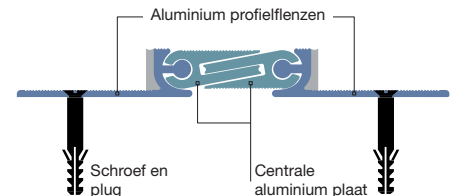


### Voor zwaar verkeer met een hoge puntlast

Deze sterke voegprofielen zijn geschikt voor kleine voegen van 30 mm. en kunnen zeer zwaar- en rollend verkeer aan. De centrale aluminium platen zijn voorgesmeed en onderhoudsarm.

### Toepassing

- voor voegen van 30 mm.
- voor een inbouwhoogte van 15 mm.
- geschikt voor zwaar en intensief verkeer
- ideaal voor rollend verkeer zoals bijv. in grote warenhuizen of vliegvelden



### Aluminium profielflenzen

Standaardlengte:  
**3 mtr.**

Voorgeboord:  
**7 gaten per mtr.**

Kleur:

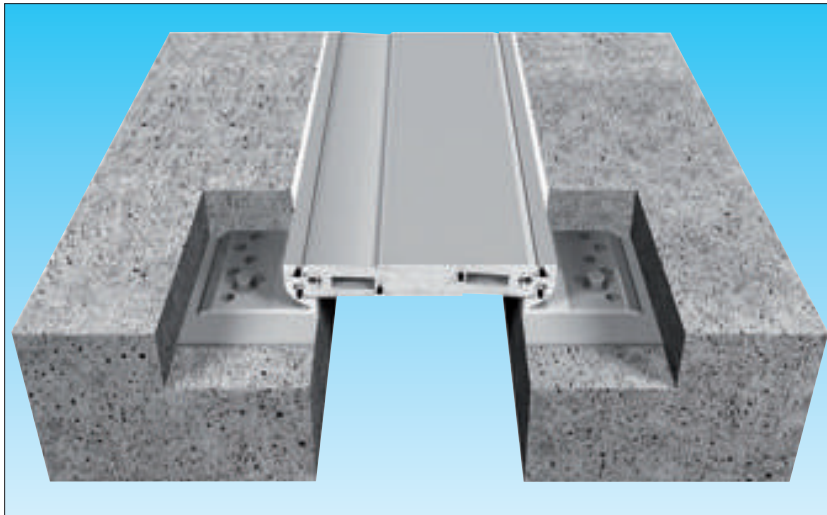


blank of geanodiseerd aluminium

Bevestigingsmiddelen:  
**7 schroeven en pluggen per mtr.**

| Model     | Voegbreedte<br>mm<br>A | Profielbreedte<br>mm<br>B | Zichtbreedte<br>mm<br>C | Profielhoogte<br>mm<br>D | Werking<br>mm | Belasting |
|-----------|------------------------|---------------------------|-------------------------|--------------------------|---------------|-----------|
| APF 30/15 | max 30,0               | 134,0                     | 52,0                    | 15,0                     | ± 5,0         | ± 5,0     |

Voor voegen van 50-150 mm. • 25-100 mm. inbouwhoogte • volledig alu voegprofiel

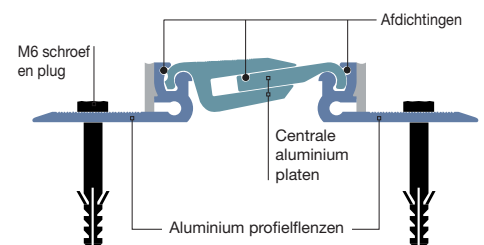


### Voor zwaar rollend verkeer

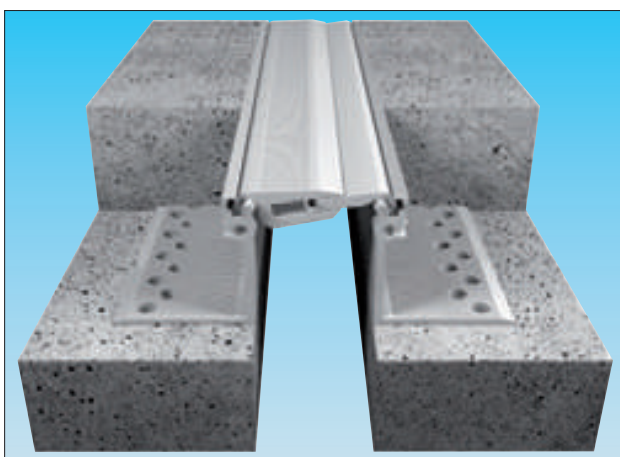
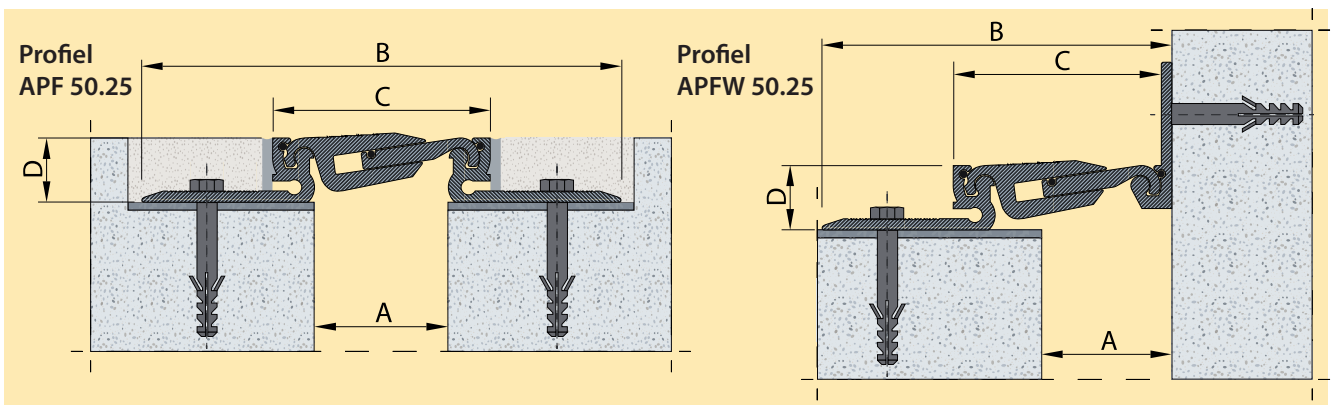
Deze sterke voegprofielen zijn speciaal geschikt voor zwaar rollend verkeer. Dankzij een brede range aan profielen is dit voor de meeste vloerafwerkingen geschikt.

### Toepassing

- voor voegen van 50-150 mm.
- voor een inbouwhoogte van 25-100 mm.
- geschikt voor zwaar en intensief verkeer
- ideaal voor rollend verkeer zoals bij vliegvelden, bus- en treinstations



- 50-150 mm. voegbreedte
- 25-100 mm. inbouwhoogte
- Werking in 2 richtingen
- Binnen-toepassing
- Buiten-toepassing
- 1000 kg. puntlast
- Zwaar verkeer

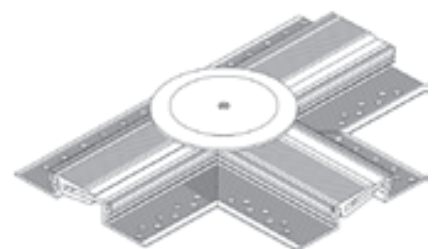


APF 50/75

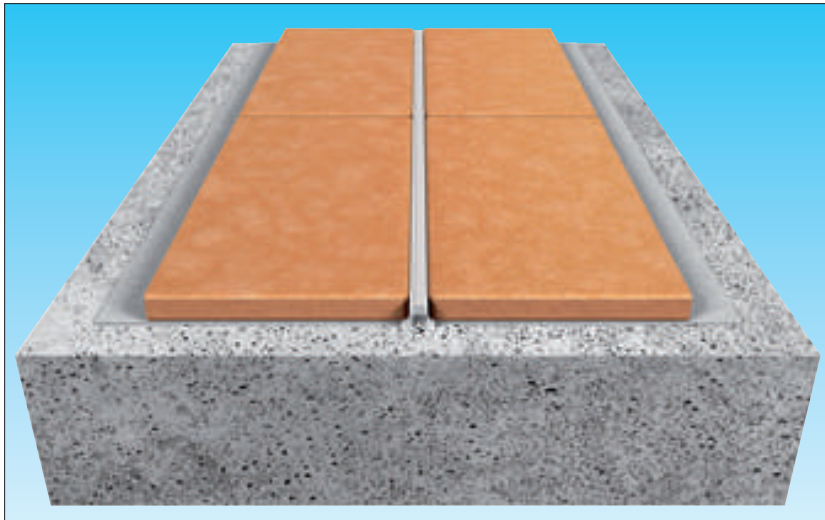
### Aluminium profielflenzen

- Standaardlengte: **3 mtr.**
- Voorgeboord: **7 gaten per mtr.**
- Bevestigingsmiddelen: **7 schroeven en pluggen per mtr.**
- Kleur: **blank aluminium**

| Model       | Voegbreedte | Profielbreedte | Zichtbreedte | Profielhoogte | Werking |               | Belasting |
|-------------|-------------|----------------|--------------|---------------|---------|---------------|-----------|
|             | mm<br>A     | mm<br>B        | mm<br>C      | mm<br>D       | ↔       | mm<br>↓↑      |           |
| APF50/25    | 50,0        | 204,0          | 84,0         | 25,0          | ± 10,0  | -15,0 / +13,0 |           |
| APF50/38    | 50,0        | 204,0          | 84,0         | 38,0          | ± 10,0  | -15,0 / +13,0 |           |
| APF50/50    | 50,0        | 204,0          | 84,0         | 50,0          | ± 10,0  | -15,0 / +13,0 |           |
| APF50/60    | 50,0        | 204,0          | 84,0         | 60,0          | ± 10,0  | -15,0 / +13,0 |           |
| APF50/75    | 50,0        | 204,0          | 84,0         | 75,0          | ± 10,0  | -15,0 / +13,0 |           |
| APF50/100   | 50,0        | 204,0          | 84,0         | 100,0         | ± 10,0  | -15,0 / +13,0 |           |
| APF75/25    | 75,0        | 210,0          | 110,0        | 25,0          | ± 15,0  | ± 21,0        |           |
| APF75/38    | 75,0        | 230,0          | 110,0        | 38,0          | ± 15,0  | ± 21,0        |           |
| APF75/50    | 75,0        | 230,0          | 110,0        | 50,0          | ± 15,0  | ± 21,0        |           |
| APF75/60    | 75,0        | 230,0          | 110,0        | 60,0          | ± 15,0  | ± 21,0        |           |
| APF75/75    | 75,0        | 230,0          | 110,0        | 75,0          | ± 15,0  | ± 21,0        |           |
| APF75/100   | 75,0        | 230,0          | 110,0        | 100,0         | ± 15,0  | ± 21,0        |           |
| APF100/25   | 100,0       | 234,0          | 134,0        | 25,0          | ± 20,0  | -30,0 / +23,0 |           |
| APF100/38   | 100,0       | 254,0          | 134,0        | 38,0          | ± 20,0  | -30,0 / +23,0 |           |
| APF100/50   | 100,0       | 254,0          | 134,0        | 50,0          | ± 20,0  | -30,0 / +23,0 |           |
| APF100/60   | 100,0       | 254,0          | 134,0        | 60,0          | ± 20,0  | -30,0 / +30,0 |           |
| APF100/75   | 100,0       | 254,0          | 134,0        | 75,0          | ± 20,0  | -30,0 / +23,0 |           |
| APF100/100  | 100,0       | 254,0          | 134,0        | 100,0         | ± 20,0  | -30,0 / +23,0 |           |
| APF150/38   | 150,0       | 299,0          | 185,0        | 38,0          | ± 30,0  | -17,0 / +16,0 |           |
| APF150/75   | 150,0       | 299,0          | 179,0        | 75,0          | ± 30,0  | -17,0 / +16,0 |           |
| APFW50/25   | 50,0        | 134,0          | 84,0         | 25,0          | ± 10,0  | -15,0 / +15,0 |           |
| APFW50/38   | 50,0        | 144,0          | 84,0         | 38,0          | ± 10,0  | -15,0 / +15,0 |           |
| APFW50/50   | 50,0        | 144,0          | 84,0         | 50,0          | ± 10,0  | -15,0 / +15,0 |           |
| APFW50/60   | 50,0        | 144,0          | 84,0         | 60,0          | ± 10,0  | -15,0 / +15,0 |           |
| APFW50/75   | 50,0        | 144,0          | 84,0         | 75,0          | ± 10,0  | -15,0 / +15,0 |           |
| APFW50/100  | 50,0        | 144,0          | 84,0         | 100,0         | ± 10,0  | -15,0 / +15,0 |           |
| APFW75/25   | 75,0        | 160,0          | 110,0        | 25,0          | ± 15,0  | ± 21,0        |           |
| APFW75/38   | 75,0        | 170,0          | 110,0        | 38,0          | ± 15,0  | ± 21,0        |           |
| APFW75/50   | 75,0        | 170,0          | 110,0        | 50,0          | ± 15,0  | ± 21,0        |           |
| APFW75/60   | 75,0        | 170,0          | 110,0        | 60,0          | ± 15,0  | ± 21,0        |           |
| APFW75/75   | 75,0        | 170,0          | 110,0        | 75,0          | ± 15,0  | ± 21,0        |           |
| APFW75/100  | 75,0        | 170,0          | 110,0        | 100,0         | ± 15,0  | ± 21,0        |           |
| APFW100/25  | 100,0       | 194,0          | 134,0        | 25,0          | ± 20,0  | ± 30,0        |           |
| APFW100/38  | 100,0       | 194,0          | 134,0        | 38,0          | ± 20,0  | ± 30,0        |           |
| APFW100/50  | 100,0       | 194,0          | 134,0        | 50,0          | ± 20,0  | ± 30,0        |           |
| APFW100/60  | 100,0       | 194,0          | 134,0        | 60,0          | ± 20,0  | ± 30,0        |           |
| APFW100/75  | 100,0       | 194,0          | 134,0        | 75,0          | ± 20,0  | ± 30,0        |           |
| APFW100/100 | 100,0       | 194,0          | 134,0        | 100,0         | ± 20,0  | ± 30,0        |           |
| APFW150/38  | 150,0       | 241,0          | 181,0        | 38,0          | ± 30,0  | -17,0 / +16,0 |           |
| APFW150/75  | 150,0       | 239,0          | 179,0        | 75,0          | ± 30,0  | -17,0 / +16,0 |           |



Voor voegen van 8 mm. • 8-16 mm. inbouwhoogte • thermoplastische inlage

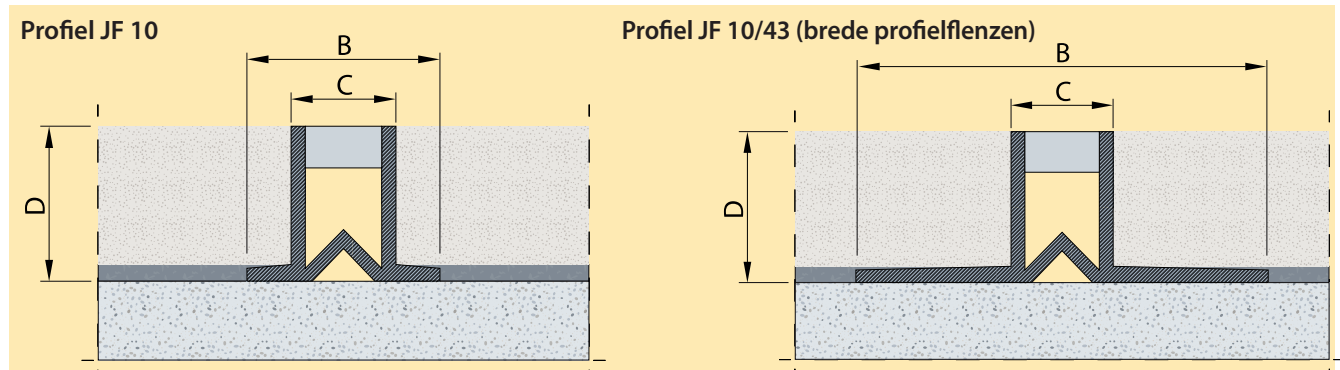
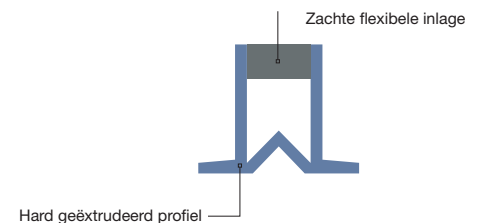


### Voegprofiel voor tegelvloeren

Voor kleine thermische bewegingen in tegelvloeren. Gemakkelijk te installeren en is bestendig tegen de meeste soorten olie, schoonmaakmiddelen of andere zuren.

### Toepassing

- voor voegen van 8 mm.
- voor een inbouwhoogte van 8-16 mm.
- geschikt voor licht verkeer
- bij uitstek geschikt voor tegelvloeren met een binnentoepassing

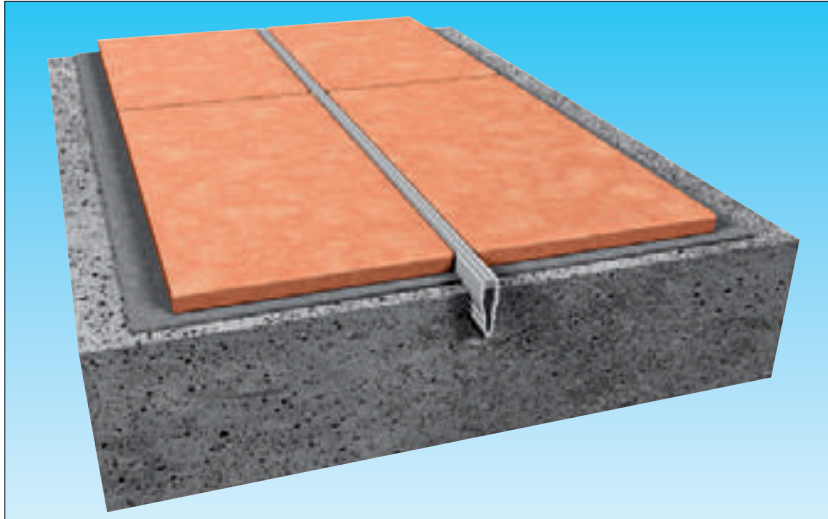


**PVC-coëxtrusie**

Lengte: **3 mtr.**
 Materiaal: **thermoplastische coëxtrusie inlagen**
 Levering: **bundel met 30 lengtes**
 Kleur: grijs andere RAL kleuren op aanvraag

| Model    | Profielbreedte<br>mm<br>B | Zichtbreedte<br>mm<br>C | Profielhoogte<br>mm<br>D | Belasting |
|----------|---------------------------|-------------------------|--------------------------|-----------|
| JF 8     | 16,0                      | 8,0                     | 8,0                      |           |
| JF 10    | 16,0                      | 8,0                     | 10,0                     |           |
| JF 12    | 16,0                      | 8,0                     | 12,0                     |           |
| JF 14    | 16,0                      | 8,0                     | 14,0                     |           |
| JF 16    | 16,0                      | 8,0                     | 16,0                     |           |
| JF 8/43  | 43,0                      | 8,0                     | 8,0                      |           |
| JF 10/43 | 43,0                      | 8,0                     | 10,0                     |           |

Voor voegen van 8 mm. • 30-50 mm. inbouwhoogte • flexibele inlage

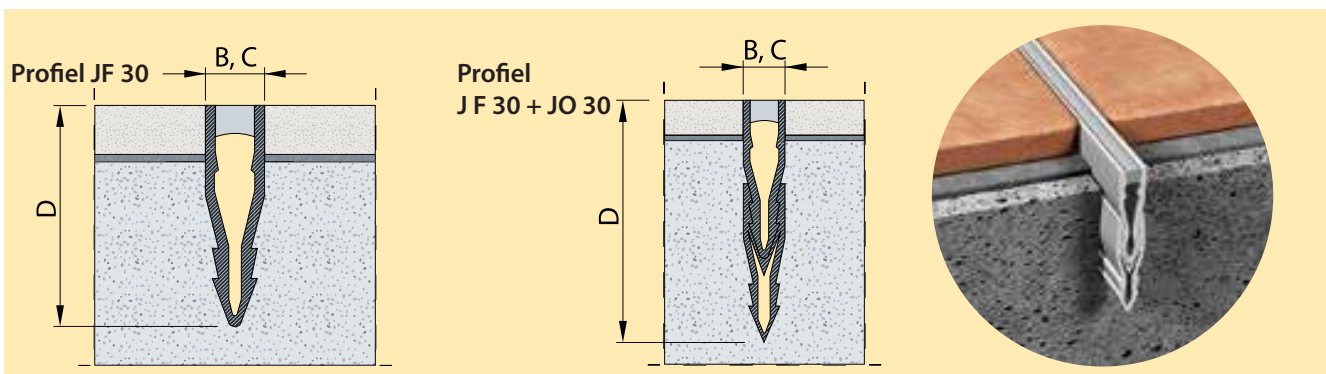
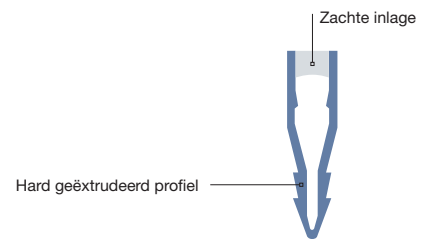


### Voegprofiel voor tegelvloeren, vastgezet in de betonvloer

Gemakkelijk te installeren profiel voor thermische beweging. Voor diepere voegen kan een combinatie van profiel JF 30 met JO 30 toegepast worden.

#### Toepassing

- voor voegen van 8 mm.
- voor een inbouwhoogte van 30-50 mm.
- geschikt voor licht verkeer
- bij uitstek geschikt voor grotere tegelvloeren met een binnentoepassing



#### PVC-coëxtrusie

Lengte: **3 mtr.**

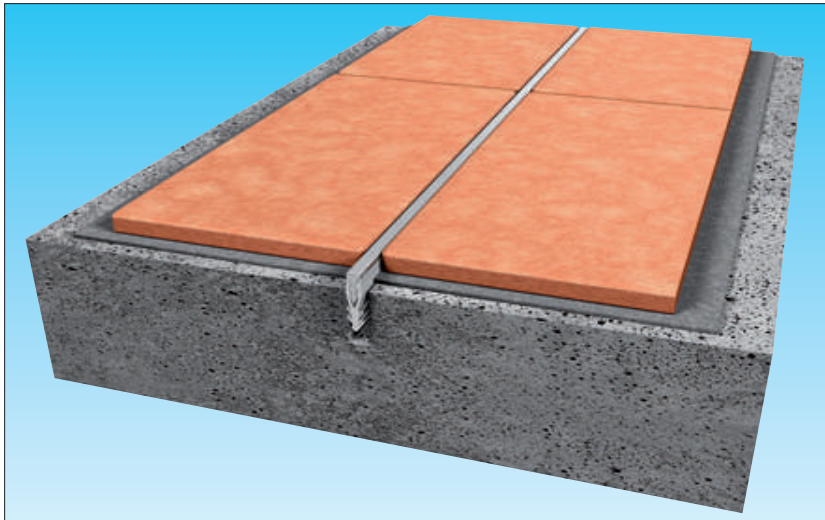
Materiaal: **thermoplastische coëxtrusie inlage**

Levering: **bundel met 30 lengtes**



| Model | Profielbreedte<br>mm<br>B | Zichtbreedte<br>mm<br>C | Profielhoogte<br>mm<br>D | Belasting |
|-------|---------------------------|-------------------------|--------------------------|-----------|
| JF 30 | 8,0                       | 8,0                     | 30,0                     |           |
| JO 30 | 8,0                       | 8,0                     | 30,0                     |           |
| JF 35 | 8,0                       | 8,0                     | 35,0                     |           |
| JF 50 | 8,0                       | 8,0                     | 50,0                     |           |

Voor dilatatievoegen van 2,5-6 mm. • 30-50 mm. inbouwhoogte • flexibele inlage

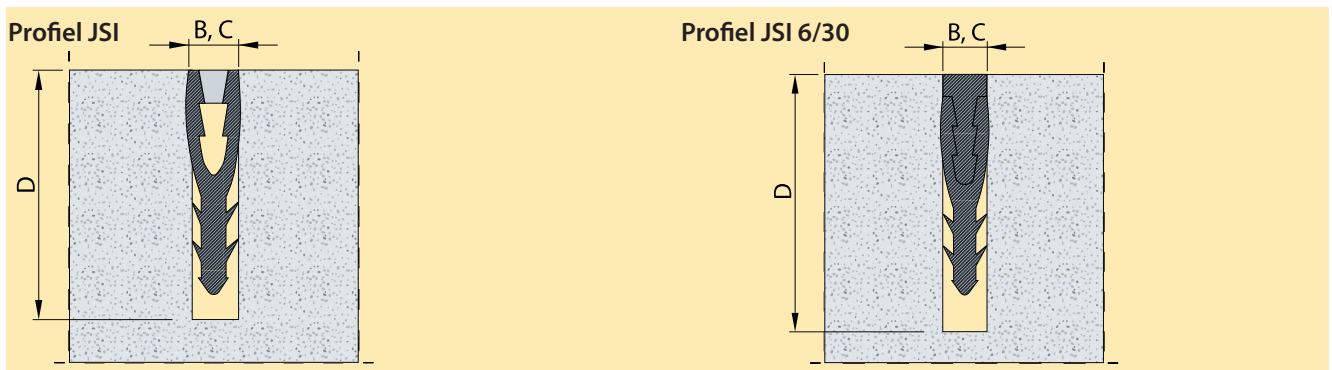
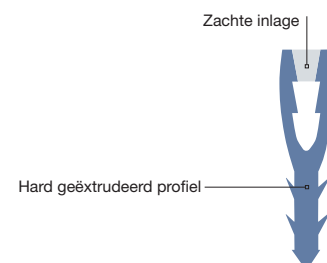


### Voegprofiel voor grote tegel- of betonvloeren

Gemakkelijk te installeren voegprofiel voor kleine thermische beweging. Ook leverbaar met aluminium- of messing inlage.

#### Toepassing

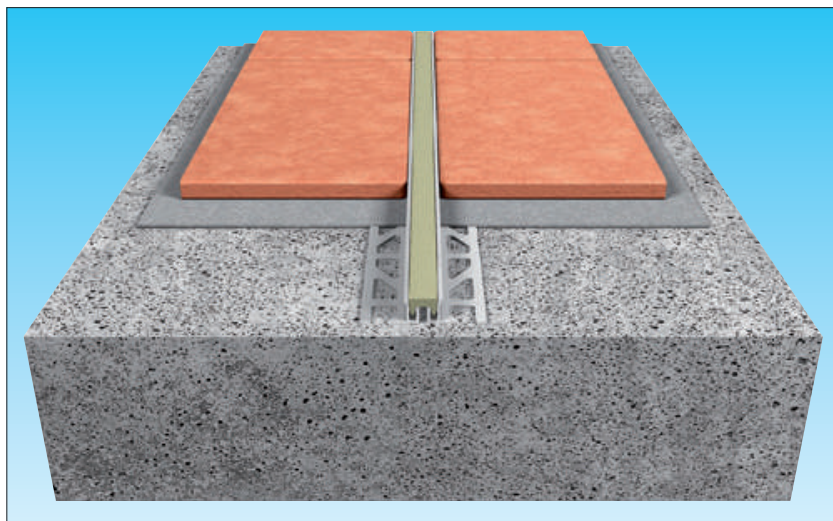
- voor voegen van 2,5-6 mm.
- voor een inbouwhoogte van 30-50 mm.
- bij uitstek geschikt voor grotere tegelvloeren met een binnentoepassing
- aluminium- of messing inlage voor intensief loopverkeer



| PVC-coëxtrusie                         |  | Aluminium- of messing inlages          |  |
|--|--|--|--|
| Standaardlengte: <b>3 mtr.</b>         | Materiaal: <b>thermoplastische coëxtrusie inlage</b> | Standaardlengte: <b>3 mtr.</b>         | Materiaal: <b>aluminium of messing</b> |
| Levering: <b>bundel met 30 lengtes</b> | Kleur: <b>grijs</b>                                  | Levering: <b>bundel met 10 lengtes</b> | Kleuren: <b>aluminium of messing</b>   |

| Model              | Profielbreedte<br>mm<br>B | Zichtbreedte na installatie<br>mm<br>C | Voegdiepte<br>mm<br>D | Belasting |
|--------------------|---------------------------|--|-----------------------|-----------|
| JSI 2/20           | 4,5                       | 2,5                                    | 30,0                  |           |
| JSI 4/20           | 3,5                       | 3,0                                    | 30,0                  |           |
| JSI 5/20           | 4,5                       | 4,0                                    | 30,0                  |           |
| JSI 6/27           | 6,0                       | 6,0                                    | 30,0                  |           |
| JSI 6/30 Aluminium | 6,0                       | 6,0                                    | 35,0                  |           |
| JSI 6/30 Messing   | 6,0                       | 6,0                                    | 35,0                  |           |

Voor voegen van 15 mm. • 10 mm. inbouwhoogte • aluminium met flexibele inlage

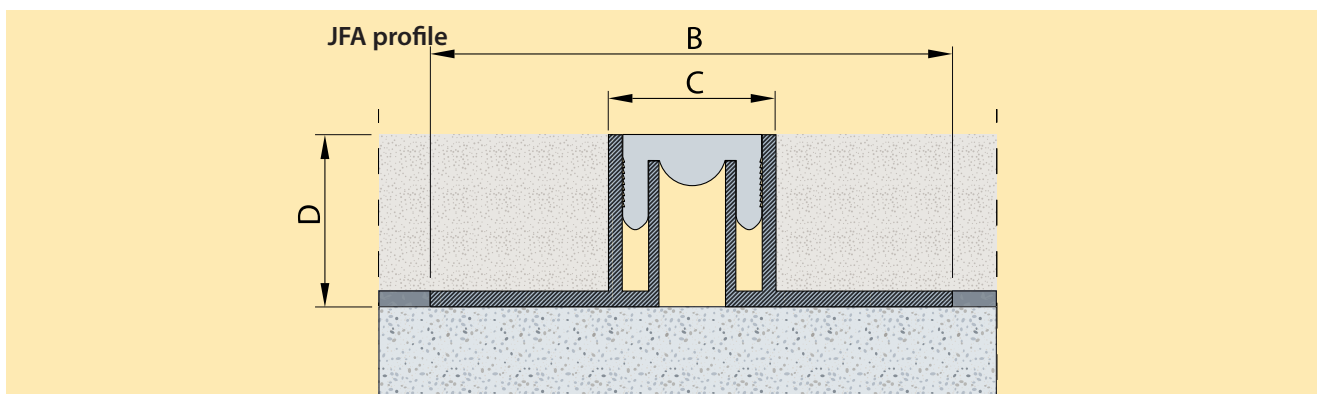
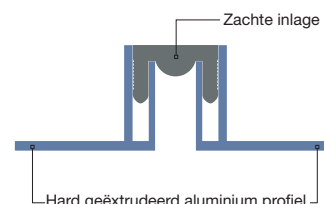


### Gemakkelijk te installeren voegprofiel met brede inlage

Een voegprofiel voor thermische beweging in tegelvloeren. Gemakkelijk te monteren in de cementlaag.

### Toepassing

- voor voegen van 15 mm.
- voor een inbouwhoogte van 10 mm.
- geschikt voor licht verkeer
- bij uitstek geschikt voor grotere tegelvloeren met een binnentoepassing.



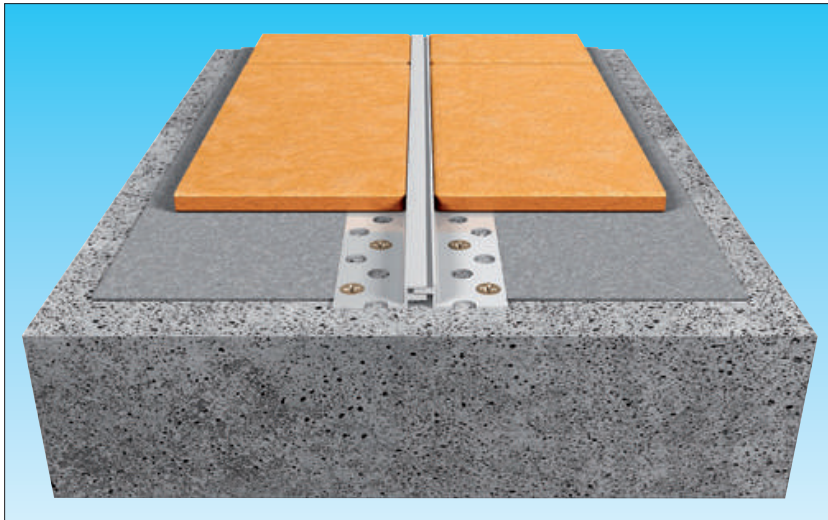
### Voegprofielen

Standaardlengte: **2,5 mtr.**   
 Materiaal: **inlage: thermoplastisch**  
**flenzen: aluminium**   
 Levering: **bundel met 10 lengtes**   
 Kleuren:
 

- blank aluminium
- grijs of zwart

| Model  | Profielbreedte<br>mm<br>B | Zichtbreedte<br>mm<br>C | Profielhoogte<br>mm<br>D | Belasting |
|--------|---------------------------|-------------------------|--------------------------|-----------|
| JFA 10 | 52,0                      | 15,0                    | 10,0                     |           |
| JFA 15 | 52,0                      | 15,0                    | 15,0                     |           |

### Voor voegen van 13 mm. • 10 mm. inbouwhoogte • aluminium tegelprofiel



#### Aluminium voegprofiel voor tegels

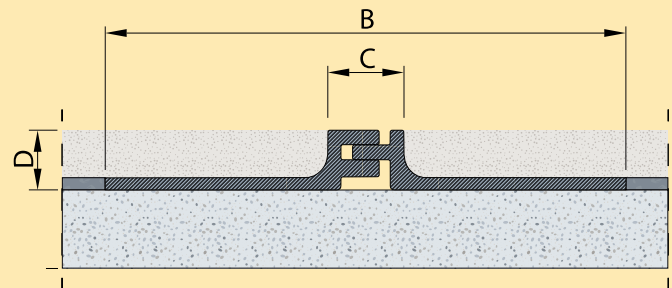
Voor tegelvloeren van grote oppervlakten zoals warenhuizen en winkelcentra.

#### Toepassing

- voor voegen van 13 mm.
- voor een inbouwhoogte van 10 mm.
- geschikt voor licht verkeer
- bij uitstek geschikt voor grotere tegelvloeren met een binnentoepassing



Profiel JFB 10



#### Aluminium dilatatieprofielen

Standaardlengte:  
**3 mtr.**

Materiaal:  
profielen voorzien van gatenpatroon

Bevestigingsmiddelen:  
**7 schroeven en pluggen per mtr.**

Levering:  
**bundel met 10 lengtes**

Kleur:   
blank aluminium

| Model  | Profielbreedte<br>mm<br>B | Zichtbreedte na installatie<br>mm<br>C | Profielhoogte<br>mm<br>D | Werking<br>mm<br> | Belasting<br> |
|--------|---------------------------|--|--------------------------|--|--|
| JFB 10 | 74,0                      | 13,0                                   | 10,0                     | ± 2,0  |               |



## VOEGPROFIELEN VOOR WANDEN

**Storax biedt een programma voegprofielen voor wanden dat hoog scoort in functionaliteit, esthetiek en kwaliteit.**

### **EPDM voegprofielen**

De EPDM wandserie zorgt voor een bewegingsvrijheid in meerdere richtingen. Deze profielen zijn geschikt voor bijna iedere situatie.

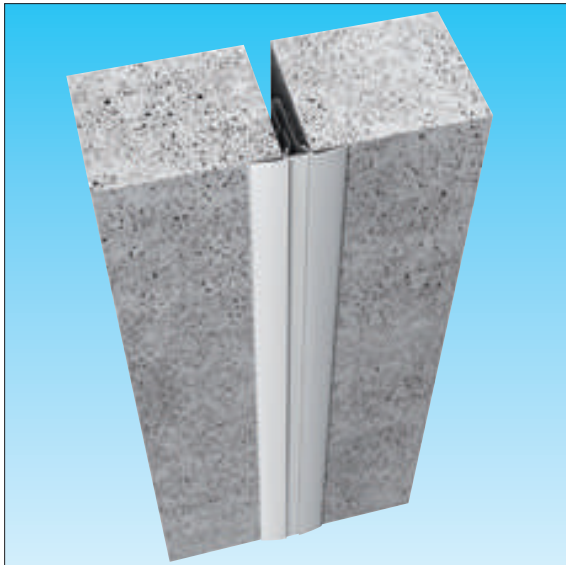
### **Metalen voegprofielen**

De serie metalen wandprofielen zijn afgestemd op onze voegprofielen voor vloeren.

Deze gehele serie is overigens in meerdere kleuren en afmetingen te verkrijgen.



### Voor voegen van 15-45 mm. • opbouwbevestiging • PVC profielen



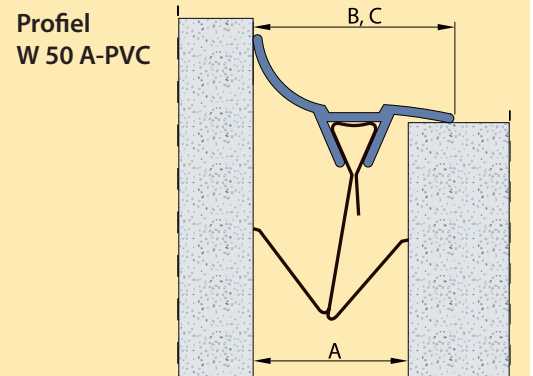
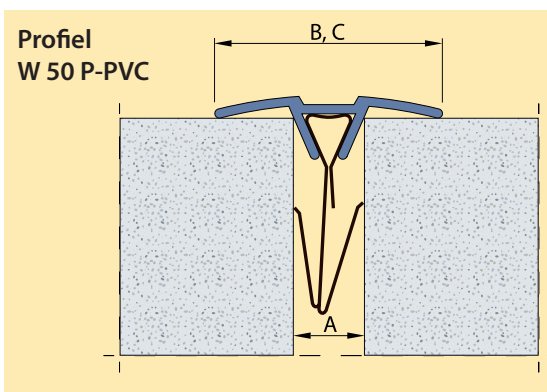
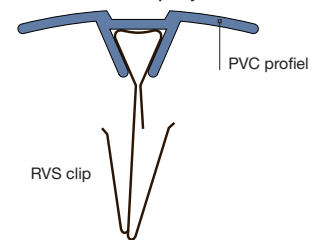
-  15-45 mm. voegbreedte
-  Opbouwbevestiging
-  Werking in 3 richtingen
-  Binnen-toepassing
-  Buiten-toepassing
-  Snel en gemakkelijk monteren

#### Allround voegprofiel

Dun en licht voegprofiel voor voegbreedtes van 15-45 mm. Door de RVS clips zijn de profielen zeer snel en gemakkelijk te monteren.




#### Toepassing

- voor voegen van 15-45 mm.
- opbouwprofielen
- geschikt voor binnen- en buitentoepassing
- voor een snelle, probleemloze montage
- ideaal voor renovatieprojecten

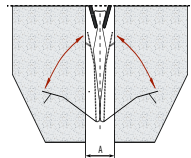


**PVC profielen**

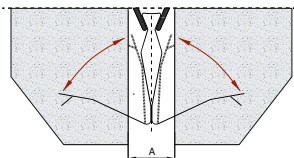
Standaardlengte: **3 mtr.**      Materiaal: **PVC, UV-bestendig**

Kleuren:  grijs     wit     zand






Bevestigingsmiddelen: **5 RVS clips per lengte**



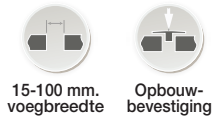
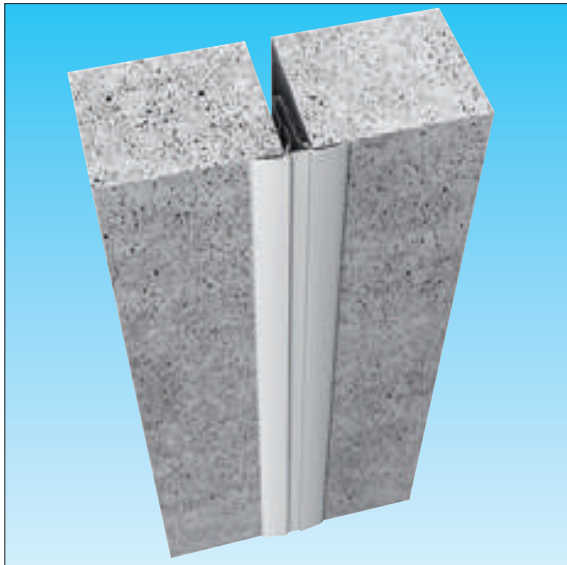
**CLIP 15/35**  
RVS clip voor voegen van 15-35 mm. en een inbouwhoogte van minimaal 40 mm.



**CLIP 35/80**  
RVS clip voor voegen van 35-80 mm. en een inbouwhoogte van minimaal 60 mm.

| Model      | Voegbreedte<br>mm<br>A | Profielbreedte<br>mm<br>B | Zichtbreedte<br>mm<br>C | PVC profiel  | Werking<br>mm<br> |
|------------|------------------------|---------------------------|-------------------------|--|--|
| W 50 P-PVC | 15,0 - 35,0            | 50,0                      | 50,0                    |  | + 5,0  |
| W 70 P-PVC | 15,0 - 50,0            | 70,0                      | 70,0                    |  | + 5,0  |
| W 50 A-PVC | 15,0 - 30,0            | 43,0                      | 43,0                    |  | + 5,0  |
| W 70 A-PVC | 30,0 - 45,0            | 60,0                      | 60,0                    |  | + 5,0  |

Voor voegen van 15-100 mm. • opbouwbevestiging • volledig aluminium profiel



15-100 mm.  
voegbreedte



Opbouw-  
bevestiging



Werking in  
3 richtingen



Binnen-  
toepassing



Buiten-  
toepassing



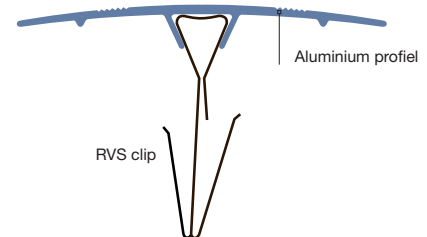
Snel en  
gemakkelijk  
monteren

### Wand- en plafondprofiel

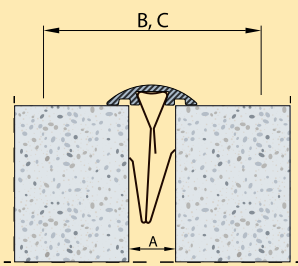
Door de RVS clips zijn de profielen zeer snel en gemakkelijk te monteren. Leverbaar als naturel geanodiseerd profiel of in een willekeurige RAL-kleur op aanvraag.

### Toepassing

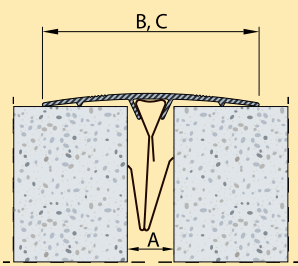
- voor voegen van 15-100 mm.
- opbouwprofielen
- geschikt voor binnen- en buitentoepassing
- voor een snelle, probleemloze montage
- ideaal voor renovatieprojecten



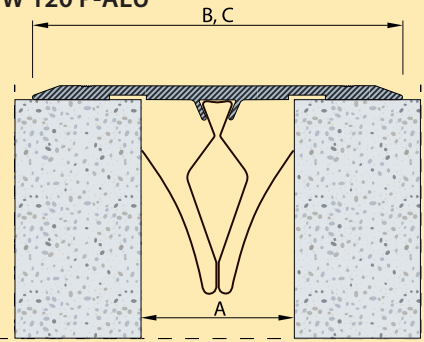
Profiel W 30 P-ALU



Profiel W 70 P-ALU



Profiel W 120 P-ALU



### Aluminium profielen

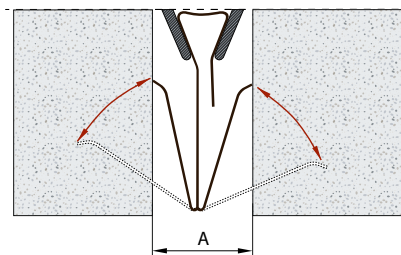
Standaardlengte: **3 mtr.** | Materiaal: **Aluminium**

Bevestigingsmiddelen: **5 RVS clips per lengte**

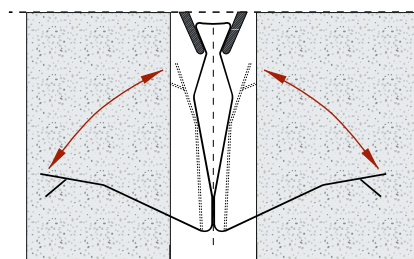
Kleuren:  

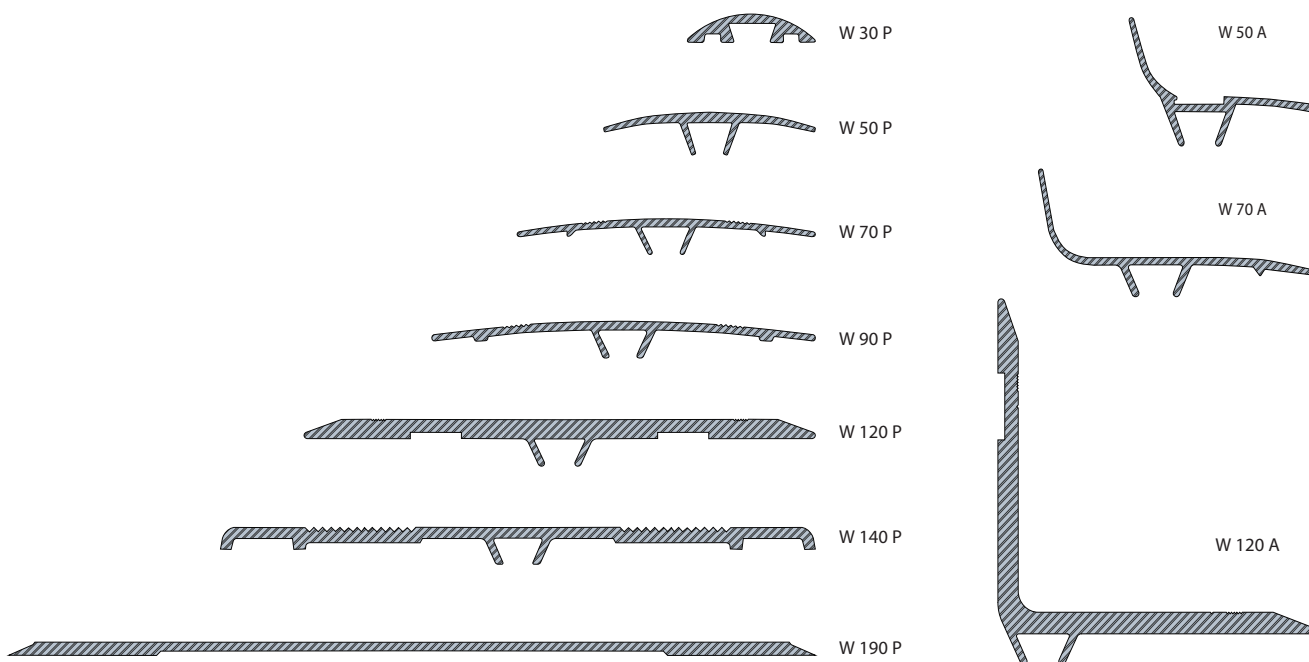
 naturel geanodiseerd of RAL-kleur op aanvraag

**CLIP 15/35**  
RVS clip voor voegen van 15-35 mm. en een inbouwhoogte van minimaal 40 mm.

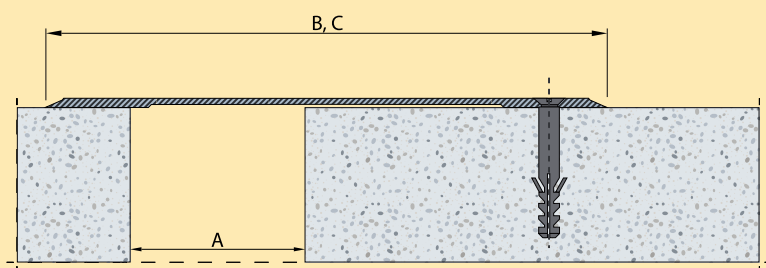


**CLIP 35/80**  
RVS clip voor voegen van 35-80 mm. en een inbouwhoogte van minimaal 60 mm.

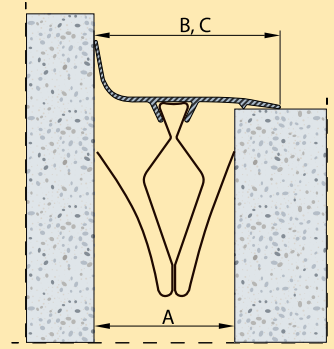




Profiel W 190 P-ALU

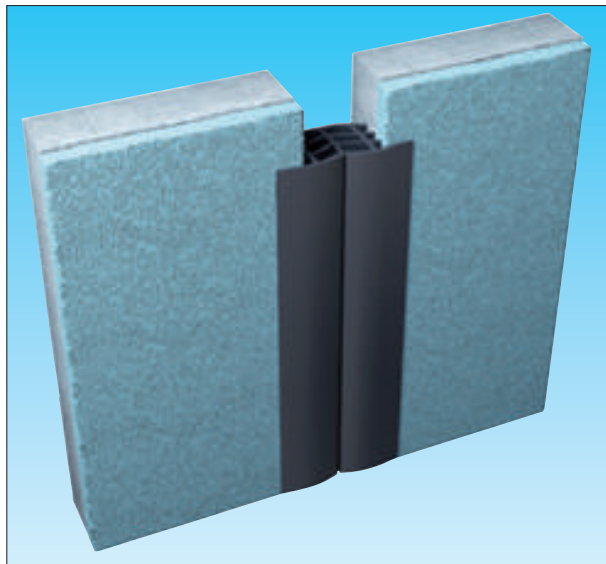


Profiel W 70 A-ALU



| Model       | Voegbreedte<br>mm<br>A | Profielbreedte<br>mm<br>B | Zichtbreedte<br>mm<br>C | PVC profiel<br>mm | Werking<br>mm<br>↔ |
|-------------|------------------------|---------------------------|-------------------------|-------------------|--------------------|
| W 30 P-ALU  | 0 - 15,0               | 30,0                      | 30,0                    |                   | + 5,0              |
| W 50 P-ALU  | 15,0 - 35,0            | 50,0                      | 50,0                    |                   | + 5,0              |
| W 70 P-ALU  | 15,0 - 50,0            | 70,0                      | 70,0                    |                   | + 5,0              |
| W 90 P-ALU  | 15,0 - 70,0            | 90,0                      | 90,0                    |                   | + 10,0             |
| W 120 P-ALU | 15,0 - 80,0            | 120,0                     | 120,0                   |                   | + 10,0             |
| W 140 P-ALU | 15,0 - 80,0            | 140,0                     | 140,0                   |                   | + 10,0             |
| W 190 P-ALU | 15,0 - 100,0           | 190,0                     | 190,0                   |                   | + 10,0             |
| W 50 A-ALU  | 15,0 - 30,0            | 50,0                      | 50,0                    |                   | + 5,0              |
| W 70 A-ALU  | 30,0 - 45,0            | 70,0                      | 70,0                    |                   | ± 5,0              |
| W 90 A-ALU  | 40,0 - 60,0            | 90,0                      | 90,0                    |                   | + 10,0             |
| W 120 A-ALU | 15,0 - 70,0            | 70,0                      | 70,0                    |                   | + 10,0             |

### Voor voegen van 10-60 mm. • op- of inbouwbevestiging • EPDM profielen



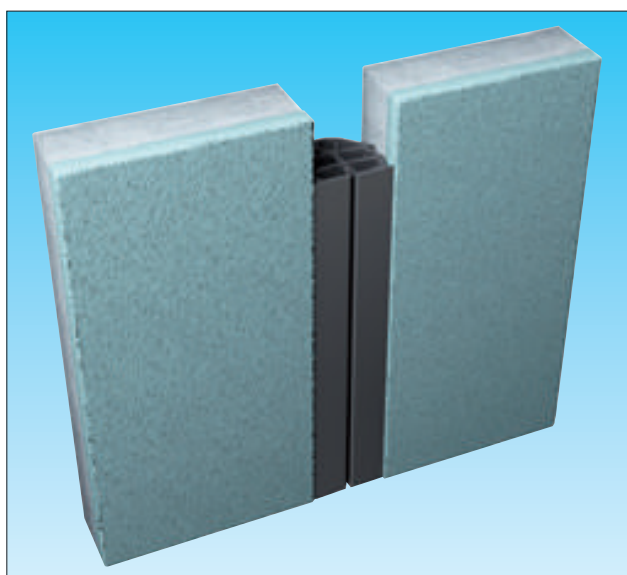
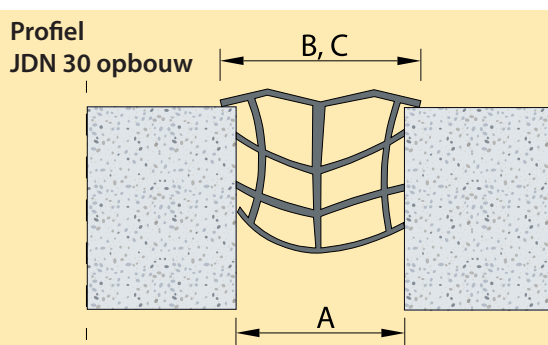
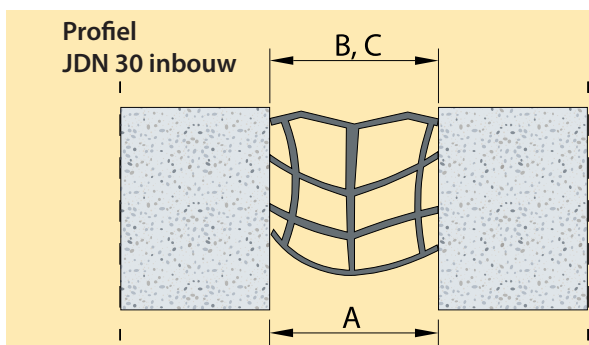
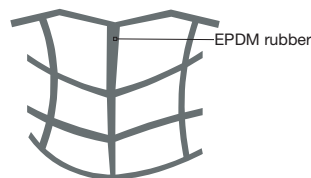
-  10-60 mm. voegbreedte
-  Opbouwbevestiging
-  Inbouwprofielen
-  Werking in 3 richtingen
-  Binnen-toepassing
-  Buiten-toepassing
-  Snel en gemakkelijk monteren
-  Schrobwaterdicht

#### Veelzijdig EPDM profiel voor wanden

Voor iedere situatie met wanden is dit een geschikte oplossing. Het profiel is gemakkelijk te monteren en heeft een werking in 3 richtingen.

#### Toepassing

- voor voegen van 10-60 mm.
- opbouw- of inbouwprofielen
- geschikt voor binnen- en buitentoepassing
- voor een snelle, probleemloze montage
- ideaal voor renovatieprojecten
- zeer geschikt voor wanden en plafonds



| Model    | Voegbreedte mm A | Profielbreedte mm B | Zichtbreedte mm C | Minimale inbouwdiepte | Werking mm    |
|----------|------------------|---------------------|-------------------|-----------------------|---------------|
| ∨ Opbouw |                  |                     |                   |                       |               |
| JDN 10   | 10               | 29                  | 29                | 15                    | - 5 mm/+ 3 mm |
| JDN 20   | 20               | 43                  | 43                | 20                    | - 8 mm/+ 6 mm |
| JDN 30   | 30               | 56                  | 56                | 30                    | - 8 mm/+ 9 mm |
| JDN 40   | 40               | 70                  | 70                | 40                    | - 10 /+ 13 mm |
| JDN 50   | 50               | 84                  | 84                | 45                    | - 10 /+ 17 mm |
| JDN 60   | 60               | 98                  | 98                | 60                    | - 10 /+ 20 mm |
| ∨ Inbouw |                  |                     |                   |                       |               |
| JDN 10   | 10               | 10                  | 10                | 30                    | - 5 mm/+ 3 mm |
| JDN 20   | 20               | 20                  | 20                | 35                    | - 8 mm/+ 6 mm |
| JDN 30   | 30               | 30                  | 30                | 45                    | - 8 mm/+ 9 mm |
| JDN 40   | 40               | 40                  | 40                | 55                    | - 10 /+ 13 mm |
| JDN 50   | 50               | 50                  | 50                | 60                    | - 10 /+ 17 mm |
| JDN 60   | 60               | 60                  | 60                | 65                    | - 10 /+ 20 mm |

#### EPDM rubber

Standaardlengte: 25 mtr. rollen

Materiaal: EPDM rubber

Kleuren:



zwart



grijs



zand



## VOEGPROFIELEN VOOR PARKEERGARAGES

### Voegprofielen voor parkeergarages

Voegprofielen voor parkeergarages zijn geschikt voor extreem zwaar verkeer en bestendig tegen ieder weertype en agressieve chemicaliën.

Deze innovatiesystemen zijn erg betrouwbaar, duurzaam en bieden u de hoogste kwaliteit.

### Voegprofielen met EPDM inlage

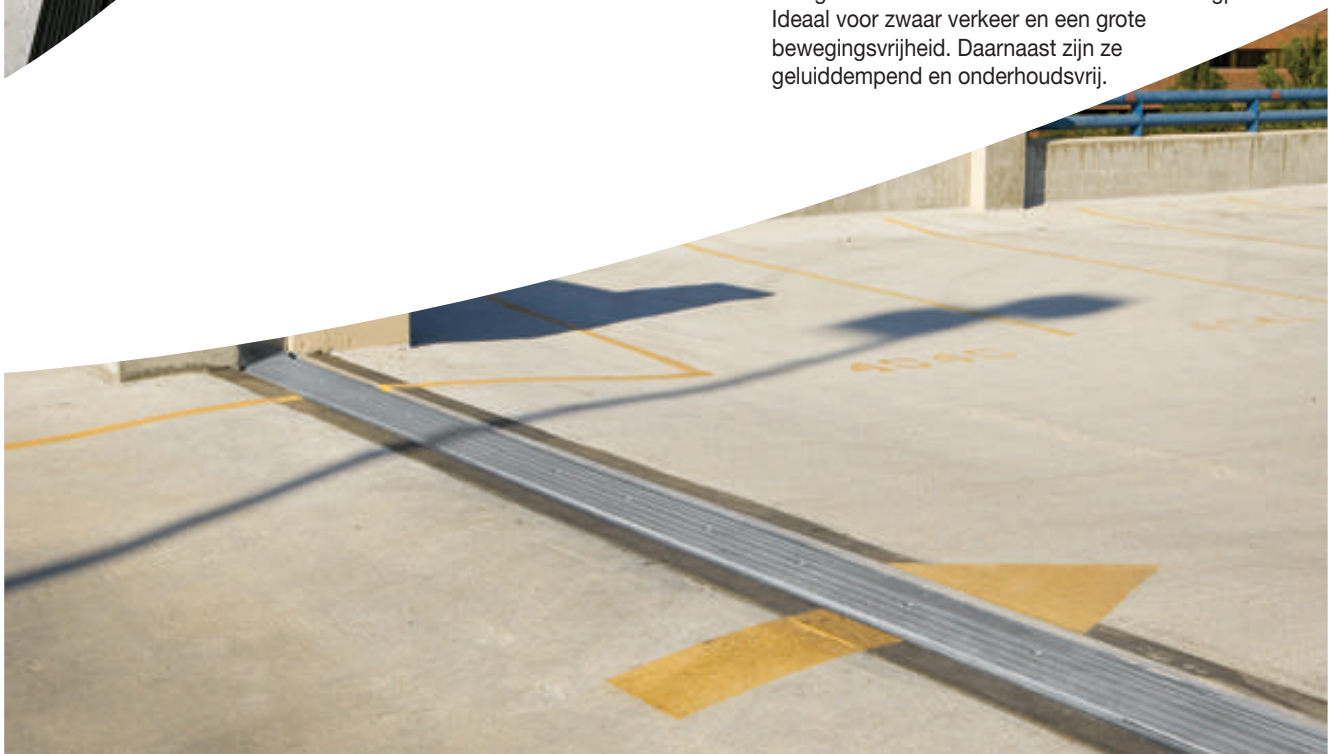
Robuuste profielen voor smalle voegen in parkeergarages. De hoge kwaliteit van de inlage is geschikt voor zwaar rollend verkeer. Daarnaast zijn deze profielen zo samengesteld dat deze volledig waterdicht zijn.

### EPDM afdichtingen

Geëxtrudeerd EPDM profiel met een zeer hoge kwaliteit. Deze afdichtingen zijn geschikt voor de zwaarste omstandigheden, intensief rollend verkeer en grote temperatuurswisselingen. Daarnaast zijn deze profielen zeer gemakkelijk te monteren.

### Metalen profielen

Design en kwaliteit komen samen in deze voegprofielen. Ideaal voor zwaar verkeer en een grote bewegingsvrijheid. Daarnaast zijn ze geluiddempend en onderhoudsvrij.



Voor voegen van 50 mm. • 30-90 mm. inbouwhoogte • aluminium voegprofiel met inlage



50 mm.  
voegbreedte



30-90 mm.  
inbouw-  
hoogte



Werking in  
3 richtingen



Binnen-  
toepassing



Buiten-  
toepassing



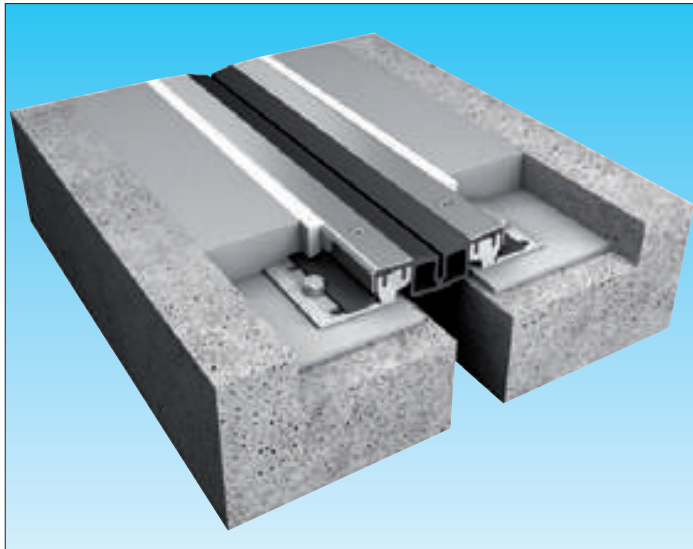
1000 kg.  
puntlast



Zwaar  
verkeer



Volledig  
waterdicht

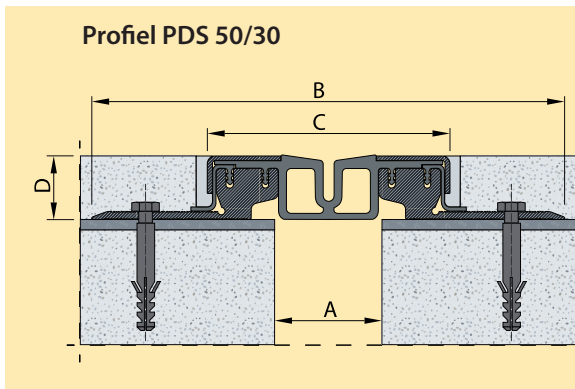
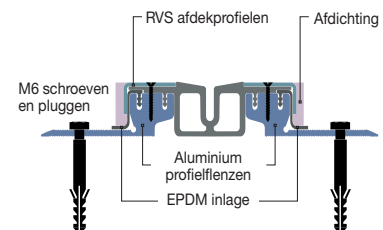


### Waterdicht voegprofiel voor parkeergarages

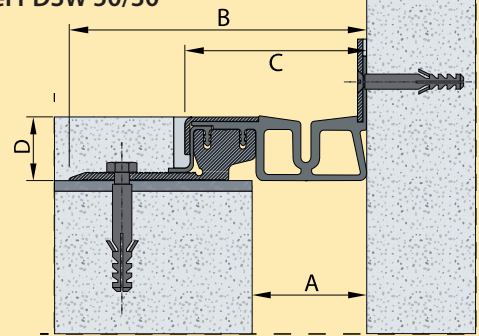
Bestand tegen zwaar verkeer en alle weersomstandigheden. De Santoprene® of EPDM inlage is waterdicht. De alu profielflenzen en het RVS-frame zorgen voor een zeer robuuste constructie.

### Toepassing

- voor voegen van 50 mm.
- 30-90 mm inbouwhoogte
- ideaal voor zwaar rollend verkeer
- voor binnen- en buitentoepassingen



Profiel PDSW 50/30



### Inlages

Standaardlengten:  
**18 en 60 mtr. rollen**

Materiaal:  
**Santoprene®  
of EPDM rubber**

Onderhoud:  
**vervangbare  
inlages**

Kleur: **zwart**

### Aluminium profielflenzen

Standaardlengte:  
**3 mtr.**

Voorgeboord:  
**7 gaten per mtr.**

Bevestigingsmiddelen:  
**7 schroeven en  
pluggen per mtr.**

Kleur: **blank aluminium**

### Afdekprofielen

Standaardlengte:  
**3 mtr.**

Materiaal:  
**RVS**

Voorgeboord:  
**7 gaten per mtr.**

Bevestigingsmiddelen:  
**7 schroeven en pluggen per mtr.**

| Model      | Voeg-<br>breedte<br>mm<br>A | Profiel-<br>breedte<br>mm<br>B | Zicht-<br>breedte<br>mm<br>C | Profiel-<br>hoogte<br>mm<br>D | Werking<br>mm |       |        |
|------------|-----------------------------|--------------------------------|------------------------------|-------------------------------|---------------|-------|--------|
|            |                             |                                |                              |                               |               |       |        |
| PDS 50/30  | max. 50,0                   | 220,0                          | 120,0                        | 30,0                          | ± 30,0        | ± 5,0 | ± 12,0 |
| PDS 50/50  | max. 50,0                   | 190,0                          | 120,0                        | 50,0                          | ± 30,0        | ± 5,0 | ± 12,0 |
| PDS 50/60  | max. 50,0                   | 190,0                          | 120,0                        | 60,0                          | ± 30,0        | ± 5,0 | ± 12,0 |
| PDS 50/70  | max. 50,0                   | 190,0                          | 120,0                        | 70,0                          | ± 30,0        | ± 5,0 | ± 12,0 |
| PDS 50/80  | max. 50,0                   | 190,0                          | 120,0                        | 80,0                          | ± 30,0        | ± 5,0 | ± 12,0 |
| PDS 50/90  | max. 50,0                   | 190,0                          | 120,0                        | 90,0                          | ± 30,0        | ± 5,0 | ± 12,0 |
| PDSW 50/30 | max. 50,0                   | 140,0                          | 90,0                         | 30,0                          | ± 30,0        | ± 5,0 | ± 12,0 |
| PDSW 50/50 | max. 50,0                   | 120,0                          | 90,0                         | 50,0                          | ± 30,0        | ± 5,0 | ± 12,0 |
| PDSW 50/60 | max. 50,0                   | 120,0                          | 90,0                         | 60,0                          | ± 30,0        | ± 5,0 | ± 12,0 |
| PDSW 50/70 | max. 50,0                   | 120,0                          | 90,0                         | 70,0                          | ± 30,0        | ± 5,0 | ± 12,0 |
| PDSW 50/80 | max. 50,0                   | 120,0                          | 90,0                         | 80,0                          | ± 30,0        | ± 5,0 | ± 12,0 |
| PDSW 50/90 | max. 50,0                   | 120,0                          | 90,0                         | 90,0                          | ± 30,0        | ± 5,0 | ± 12,0 |

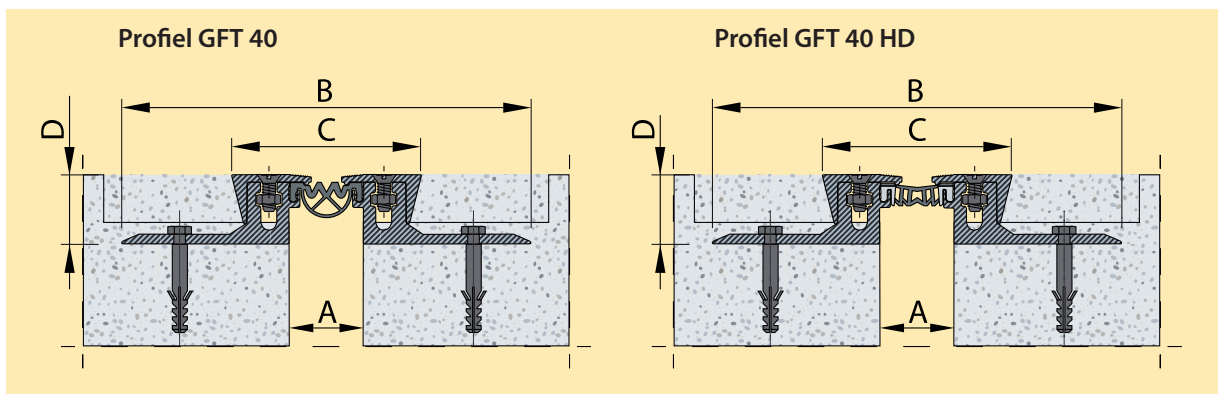
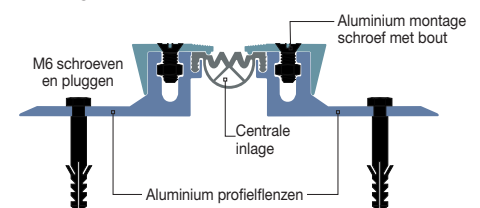
Voor voegen van 40 mm. • 25-40 mm. inbouwhoogte • aluminium voegprofiel met inlage



**Veelzijdig designprofiel voor zwaar verkeer**  
Een inbouwprofiel voor een zware belasting. Leverbaar met gladde inlagen in zwart en grijs en gegroefde inlagen in zwart EPDM rubber.

### Toepassing

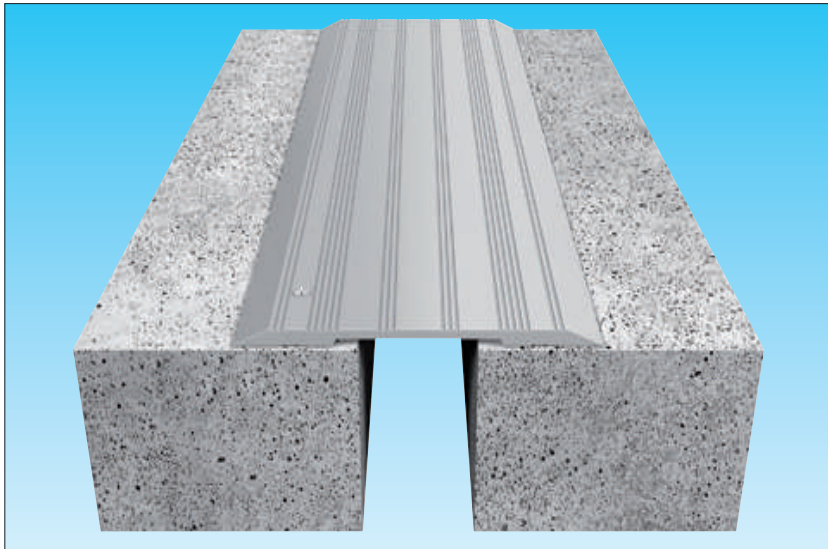
- voor voegen van 40 mm.
- 25-40 mm. inbouwhoogte
- ideaal voor zwaar rollend verkeer
- voor binnen- en buitentoepassingen
- voor parkeergarages, warenhuizen of magazijnen



| Inlagen  |                                       | Aluminium profielflenzen                                     |                                      | Afdekprofielen   |  |
|--|---------------------------------------|--|--------------------------------------|--|--|
| Standaardlengte: <b>21 mtr. rollen</b>   | Onderhoud: <b>vervangbare inlagen</b> | Standaardlengte: <b>3 mtr.</b>                               | Voorgeboord: <b>7 gaten per mtr.</b> | Standaardlengte: <b>3 mtr.</b>                               |  |
| Materiaal: <b>GFT: gegroefde inlage, EPDM rubber</b><br><b>GFT HD: gladde inlage, geëxtrudeerde coëxtrusie</b> |                                       | Bevestigingsmiddelen: <b>7 schroeven en pluggen per mtr.</b> |                                      | Materiaal: <b>blank aluminium</b>                            |  |
| Kleur: <b>gegroefde inlage</b>   | <b>gladde inlage</b>                  | Kleur: <b>blank aluminium</b>                                |                                      | Voorgeboord: <b>7 gaten per mtr.</b>                         |  |
| zwart  | zwart of grijs                        |  |                                      | Bevestigingsmiddelen: <b>7 schroeven en pluggen per mtr.</b> |  |

| Model        | Voegbreedte<br>mm<br>A | Profielbreedte<br>mm<br>B | Zichtbreedte<br>mm<br>C | Profielhoogte<br>mm<br>D | Werking<br>mm | Belasting |
|--------------|------------------------|---------------------------|-------------------------|--------------------------|---------------|-----------|
| GFT 40/25    | max. 40,0              | 233,0                     | 107,0                   | 25,0                     | ± 10,0        |           |
| GFT 40/40    | max. 40,0              | 235,0                     | 107,0                   | 40,0                     | ± 10,0        |           |
| GFT 40/25 HD | max. 40,0              | 233,0                     | 107,0                   | 25,0                     | ± 10,0        |           |
| GFT 40/40 HD | max. 40,0              | 235,0                     | 107,0                   | 40,0                     | ± 10,0        |           |

### Voor voegen van 0-120 mm. • opbouwbevestiging • aluminium voegprofiel



**Veelzijdig en sterk profiel voor opbouw**  
Dit profiel biedt een oplossing voor voegen van 0-120 mm. Ideaal voor renovatieprojecten of nieuwbouwsituaties zonder inbouwmogelijkheid.

#### Toepassing

- voor voegen van 0-120 mm.
- opbouwbevestiging
- ideaal voor zwaar- en rollend verkeer
- geschikt voor binnen- en buiten-toepassingen
- renovatieprojecten, parkeergarages, warenhuizen en magazijnen
- nieuwbouwsituaties zonder inbouw-mogelijkheid



0-120 mm. voegbreedte

Opbouw-bevestiging

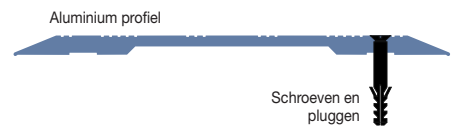
Horizontale werking

Binnen-toepassing

Buiten-toepassing

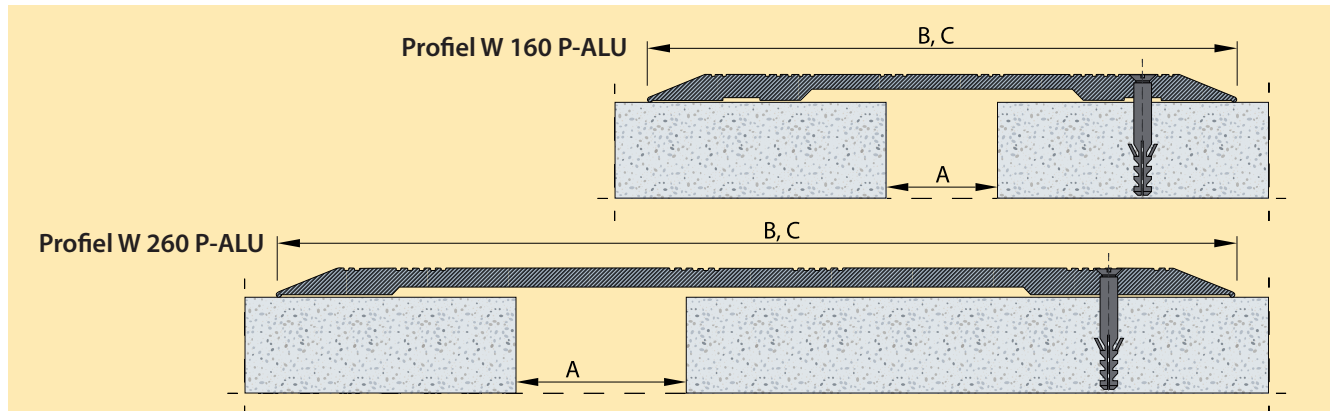
1000 kg. puntlast

Zwaar verkeer



Aluminium profiel

Schroeven en pluggen



#### Aluminium profielkenz

Standaardlengte: 3 mtr.

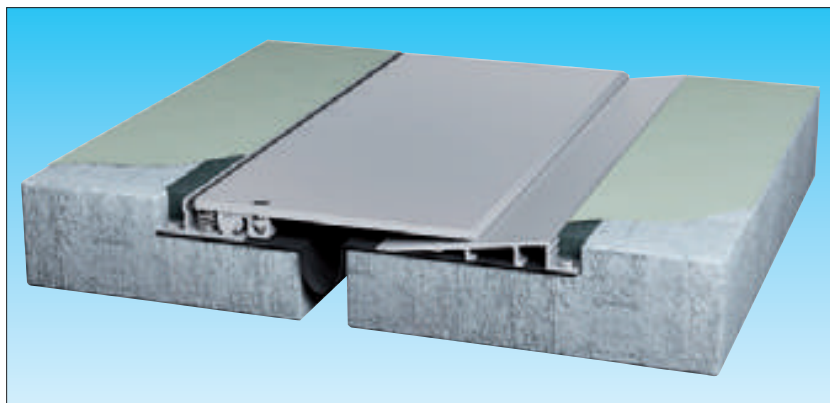
Voorgeboord: 7 gaten per mtr.

Bevestigingsmiddelen: 7 schroeven en pluggen per mtr.

Kleur: naturel geanodiseerd

| Model       | Voegbreedte mm<br>A | Profielbreedte mm<br>B | Zichtbreedte mm<br>C | Aluminium | Werking mm | Belasting |
|-------------|---------------------|------------------------|----------------------|-----------|------------|-----------|
| W 160 P-ALU | 0 - 80,0            | 160,0                  | 160,0                |           | ± 10,0     |           |
| W 260 P-ALU | 0 - 120,0           | 260,0                  | 260,0                |           | ± 10,0     |           |

Voor voegen van 150-250 mm. • 38 mm. inbouwhoogte  
• metalen voegprofiel met veersysteem • bestand tegen aardbevingen



### Bestand tegen aardbevingen

Profiel is geschikt voor voegen tot 250 mm. en voor zeer zwaar rollend verkeer. Voorzien van veersysteem om vrij te kunnen bewegen bij aardbevingen en een geluiddempende werking bij passeren van auto's.

### Toepassing

- voor grote voegen van 150-250 mm.
- voor inbouwhoogte van 38 mm.
- ideaal voor zwaar- en rollend verkeer
- uniek geluiddempend veersysteem voor het passeren van auto's
- Bestand tegen aardbevingen



150-250 mm. voegbreedte

Inbouw-  
hoogte  
38 mm.

Seismische  
bewegingen

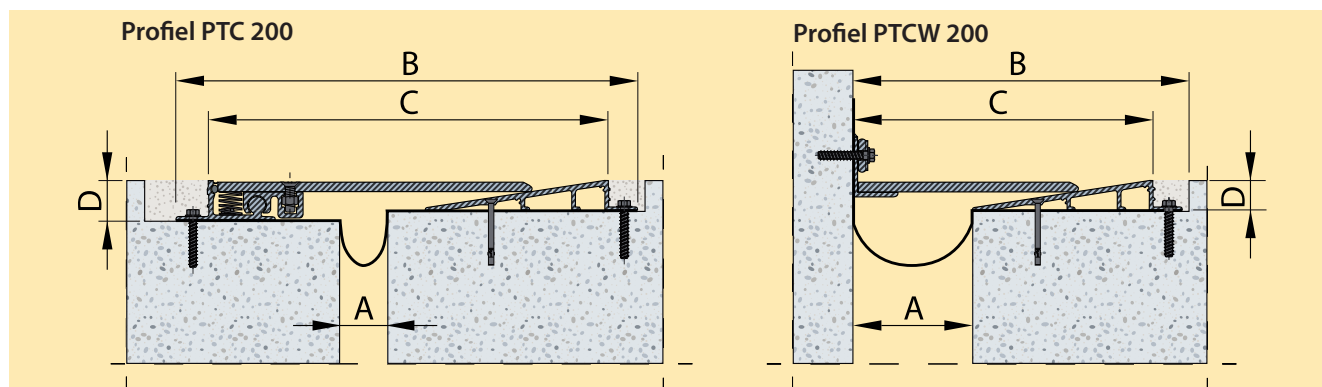
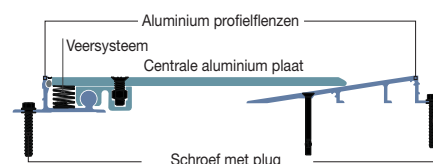
Werking in  
3 richtingen

Binnen-  
toepassing

Buiten-  
toepassing

1000 kg.  
puntlast

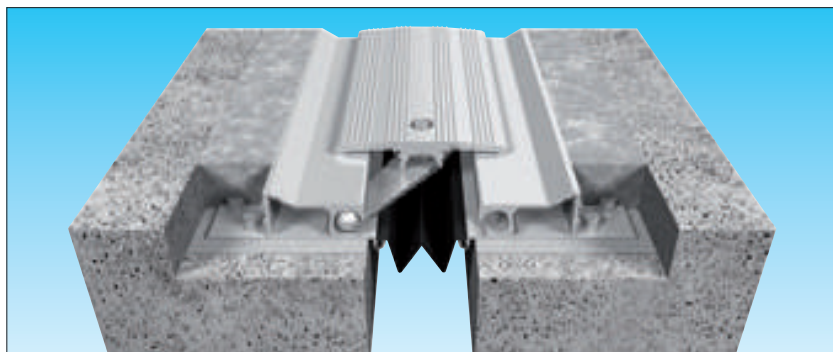
Zwaar  
verkeer



| Aluminium profielflenzen  |   | Centrale plaat  |   |
|---|---|---|---|
| Standaardlengte:<br><b>3 mtr.</b>                                   | Voorgeboord:<br><b>7 gaten per mtr.</b> | Standaardlengte:<br><b>3 mtr.</b>                                   | Voorgeboord:<br><b>7 gaten per mtr.</b> |
| Bevestigingsmiddelen:<br><b>7 schroeven en<br/>pluggen per mtr.</b> | Kleur:  blank aluminium                 | Bevestigingsmiddelen:<br><b>7 schroeven en<br/>pluggen per mtr.</b> | Kleur:  blank aluminium                 |

| Model    | Voeg-<br>breedte<br>mm<br>A | Profiel-<br>breedte<br>mm<br>B | Zicht-<br>breedte<br>mm<br>C | Profiel-<br>hoogte<br>mm<br>D | Minimale<br>sparing<br>mm |         | Werking<br>mm |        |        | Belasting |
|----------|-----------------------------|--------------------------------|------------------------------|-------------------------------|---------------------------|---------|---------------|--------|--------|-----------|
|          |                             |                                |                              |                               | diepte                    | breedte | ↔             | ↕      | ↗↘     |           |
| PTC 150  | 150,0                       | 567,0                          | 491,0                        | 50,0/38,0                     | 55,0                      | 585,0   | ± 75,0        | ± 25,0 | ± 50,0 |           |
| PTC 175  | 175,0                       | 592,0                          | 516,0                        | 50,0/38,0                     | 55,0                      | 611,0   | ± 85,0        | ± 25,0 | ± 50,0 |           |
| PTC 200  | 200,0                       | 617,0                          | 541,0                        | 50,0/38,0                     | 55,0                      | 636,0   | ± 100,0       | ± 25,0 | ± 50,0 |           |
| PTC 225  | 225,0                       | 642,0                          | 566,0                        | 50,0/38,0                     | 55,0                      | 662,0   | ± 110,0       | ± 25,0 | ± 50,0 |           |
| PTC 250  | 250,0                       | 692,0                          | 616,0                        | 50,0/38,0                     | 55,0                      | 712,0   | ± 125,0       | ± 25,0 | ± 50,0 |           |
| PTCW 150 | 150,0                       | 411,0                          | 375,0                        | 38,0                          | 43,0                      | 430,0   | ± 75,0        | ± 25,0 | ± 25,0 |           |
| PTCW 175 | 175,0                       | 436,0                          | 400,0                        | 38,0                          | 43,0                      | 448,0   | ± 85,0        | ± 25,0 | ± 25,0 |           |
| PTCW 200 | 200,0                       | 461,0                          | 425,0                        | 38,0                          | 43,0                      | 473,0   | ± 100,0       | ± 25,0 | ± 25,0 |           |
| PTCW 225 | 225,0                       | 486,0                          | 450,0                        | 38,0                          | 43,0                      | 499,0   | ± 110,0       | ± 25,0 | ± 25,0 |           |
| PTCW 250 | 250,0                       | 536,0                          | 500,0                        | 38,0                          | 43,0                      | 549,0   | ± 125,0       | ± 25,0 | ± 25,0 |           |

### Voegen van 100-200 mm. • 50 mm. inbouwhoogte • voegprofiel voor aardbevingen

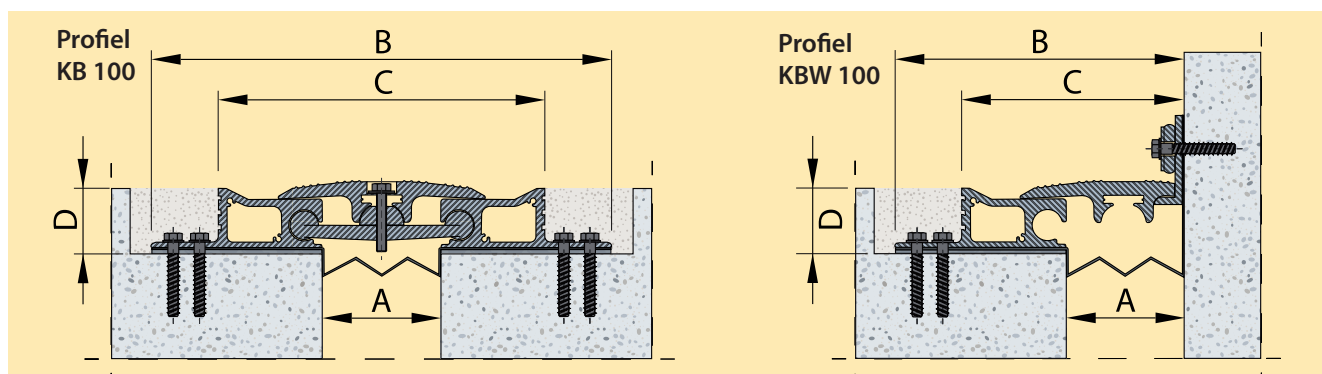
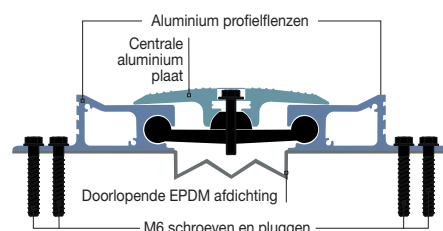


#### Hi-tech profiel, zeer robuust

De kracht op het profiel wordt verplaatst naar de centrale aluminium plaat. Het profiel kan vrij bewegen in geval van een aardbeving. De KB serie wordt standaard geleverd met een waterdichte afdichting.

#### Toepassing

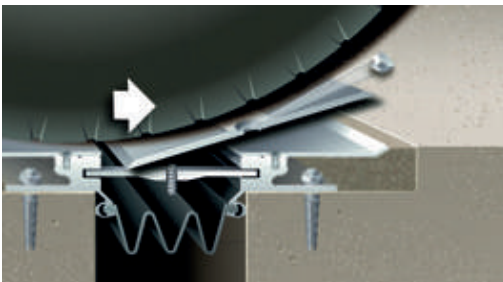
- voor grote voegen van 100-200 mm.
- voor inbouwhoogte van 50 mm.
- ideaal voor zwaar- en rollend verkeer
- werking in 3 richtingen
- bestand tegen aardbevingen.



| Model   | Voeg-breedte<br>mm<br>A | Profiel-breedte<br>mm<br>B | Zicht-breedte<br>mm<br>C | Profiel-hoogte<br>mm<br>D | Minimale sparing<br>mm |         | Werking<br>mm |        |         | Belasting |
|---------|-------------------------|----------------------------|--------------------------|---------------------------|------------------------|---------|---------------|--------|---------|-----------|
|         |                         |                            |                          |                           | diepte                 | breedte | ↔             | ↕      | ↗↘      |           |
| KB 100  | 100,0                   | 400,0                      | 282,0                    | 50,0                      | 56,0                   | 416,0   | ± 50,0        | ± 25,0 | ± 50,0  |           |
| KB 125  | 125,0                   | 500,0                      | 382,0                    | 50,0                      | 56,0                   | 518,0   | -100,0/+75,0  | ± 25,0 | ± 63,0  |           |
| KB 150  | 150,0                   | 525,0                      | 407,0                    | 50,0                      | 55,0                   | 543,0   | -85,0/+100,0  | ± 25,0 | ± 75,0  |           |
| KB 175  | 175,0                   | 600,0                      | 482,0                    | 50,0                      | 55,0                   | 620,0   | -140,0/+100,0 | ± 25,0 | ± 85,0  |           |
| KB 200  | 200,0                   | 625,0                      | 507,0                    | 50,0                      | 55,0                   | 645,0   | -115,0/+125,0 | ± 25,0 | ± 100,0 |           |
| KBW 100 | 100,0                   | 250,0                      | 191,0                    | 50,0                      | 56,0                   | 259,0   | ± 25,0        | ± 25,0 | ± 50,0  |           |
| KBW 125 | 125,0                   | 313,0                      | 254,0                    | 50,0                      | 56,0                   | 322,0   | -70,0/+25,0   | ± 25,0 | ± 63,0  |           |
| KBW 150 | 150,0                   | 338,0                      | 279,0                    | 50,0                      | 55,0                   | 348,0   | -45,0/+50,0   | ± 25,0 | ± 75,0  |           |
| KBW 175 | 175,0                   | 388,0                      | 329,0                    | 50,0                      | 55,0                   | 399,0   | -80,0/+35,0   | ± 25,0 | ± 85,0  |           |
| KBW 200 | 200,0                   | 413,0                      | 354,0                    | 50,0                      | 55,0                   | 424,0   | -55,0/+60,0   | ± 25,0 | ± 100,0 |           |

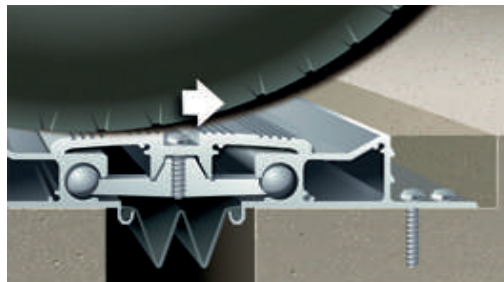


### Traditioneel voegprofiel

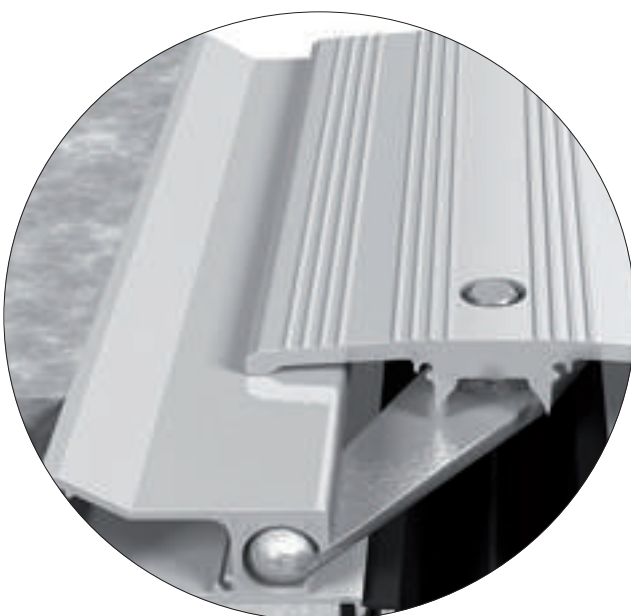


Met traditionele systemen komt veel kracht te staan op de centrale bout, die vervolgens kan breken.

### KB voegprofiel verplaatst de kracht



Een uniek design zorgt ervoor dat de kracht wordt verplaatst naar de plaat, waardoor de centrale bout wordt beschermd.



#### Inlagen

Standaardlengte: **21 mtr. rollen** | Materiaal: **EPDM rubber**

Kleur: **zwart**

#### Aluminium profielflenzen

Standaardlengte: **3 mtr.** | Voorgeboord: **14 gaten per mtr.**

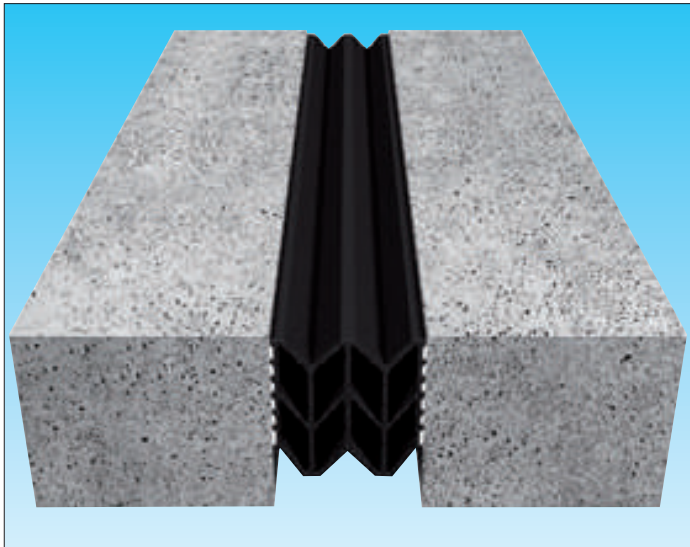
Bevestigingsmiddelen: **14 schroeven en pluggen per mtr.** | Kleur: **blank aluminium**

#### Centrale aluminium plaat

Standaardlengte: **3 mtr.** | Materiaal: **blank aluminium**

Voorgeboord: **7 gaten per mtr.** | Bevestigingsmiddelen: **7 schroeven en pluggen per mtr.**

Voor voegen van 50-100 mm. • 19 mm. inbouwhoogte • elastisch EPDM voegprofiel

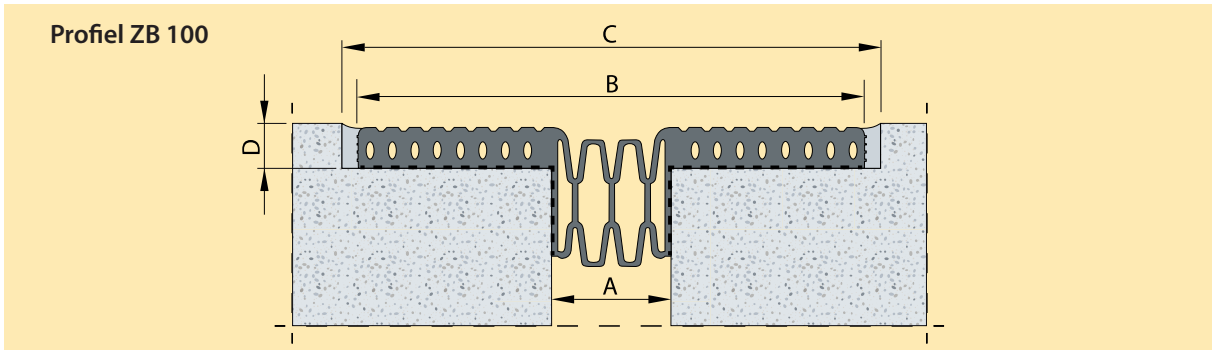
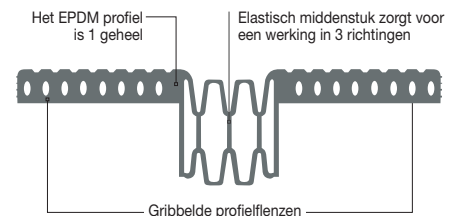


### Veelzijdig en eenvoudig EPDM voegprofiel

Gemakkelijk te monteren met een sterke epoxylijm. Deze ZB serie is beter dan een betonnen alternatief, dat kan slijten of afbreken na langdurig zwaar rollend verkeer.

### Toepassing

- voor grote voegen van 50-100 mm.
- voor inbouwhoogte van 19 mm.
- ideaal voor zwaar- en rollend verkeer
- werking in 3 richtingen
- ideaal voor renovatieprojecten
- onder andere geschikt voor parkeer- garages en stadions

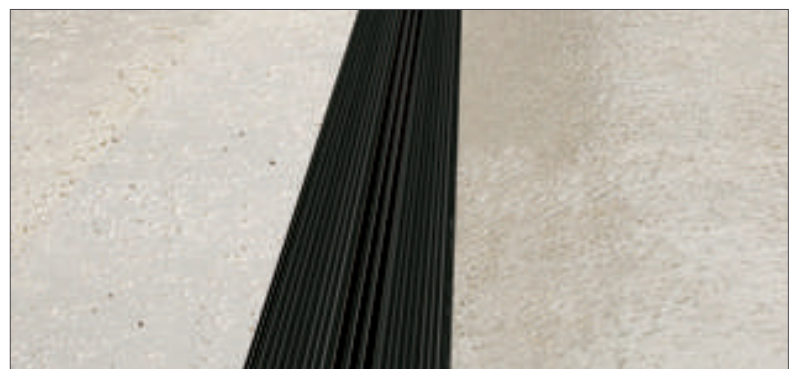


### Elastisch betonsysteem faalt



Oplossingen met elastisch beton zijn in veel gevallen niet geschikt. Rollend verkeer zorgt voor scheurtjes. Na langdurige belasting kunnen ook complete stukken afbreken.

### ZB profielen zijn onderhoudsvrij en 2x zo snel te monteren



#### Onderhoudsvrij

Het dikke EPDM profiel bestaat uit één geheel waardoor het zeer sterk is. Ook onder extreme belasting en weersomstandigheden blijft dit profiel onderhoudsvrij.

#### Getest

ZB profielen zijn glansrijk uit onderstaande test gekomen.

- rollend verkeer met 1350 kg puntlast per wiel.
- intensieve test tot 35.000 lastwisselingen
- ultieme gas- en remtest met auto's



### Rubber profiel



Standaardlengte:  
**18 mtr. rollen**






Materiaal:  
**EPDM rubber**



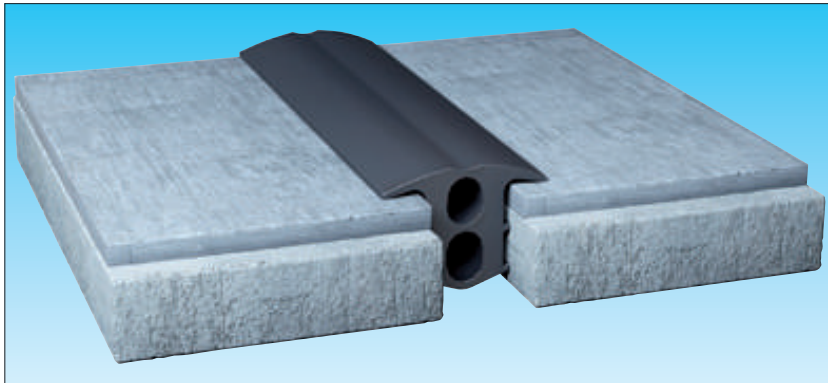
Bevestigingsmiddelen:  
**sterke zwarte epoxylijm**



Kleur:  **zwart**

| Model  | Voeg-<br>breedte<br>mm<br>A | Profiel-<br>breedte<br>mm<br>B | Sparing<br>mm<br>C | Profiel-<br>hoogte<br>mm<br>D | Minimale<br>sparing<br>mm |         | Werking<br>mm |        |        | Belasting   |
|--------|-----------------------------|--------------------------------|--------------------|-------------------------------|---------------------------|---------|---------------|--------|--------|---|
|        |                             |                                |                    |                               | diepte                    | breedte | ↔             | ↕      | ↗↘     |   |
| ZB 50  | 50,0                        | 228,0                          | 231,0              | 19,0                          | 19,0                      | 231,0   | ± 25,0        | ± 10,0 | ± 5,0  |  |
| ZB 75  | 75,0                        | 254,0                          | 257,0              | 19,0                          | 19,0                      | 257,0   | ± 38,0        | ± 12,0 | ± 7,0  |  |
| ZB 100 | 100,0                       | 279,0                          | 282,0              | 19,0                          | 19,0                      | 282,0   | ± 50,0        | ± 15,0 | ± 15,0 |  |

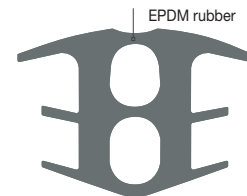
Voor voegen van 20-120 mm. • opbouw/inbouw • elastisch EPDM voegprofiel



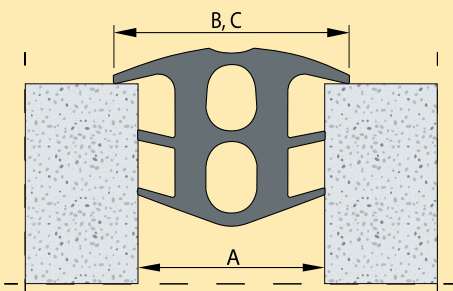
**Sterk profiel, gemakkelijk te monteren**  
Deze hoogwaardige EPDM profielen zijn in één geheel geëxtrudeerd om een zo sterk mogelijk profiel te creëren voor zwaar verkeer.

**Toepassing**

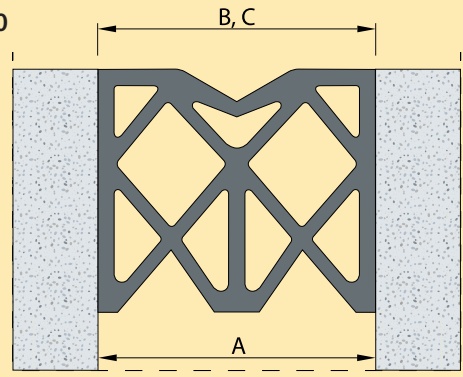
- voor grote voegen van 20-120 mm.
- ideaal voor zwaar- en rollend verkeer
- voor situaties zonder inbouw-mogelijkheid
- onder andere geschikt voor parkeer-garages, warenhuizen en magazijnen












Profiel KP 50



Profiel KP 100



| Model  | Voeg-breedte mm A | Profiel-breedte mm B | Zicht-breedte mm C | Minimale inbouwhoogte mm | Werking mm    | Belasting   |
|--|-------------------|----------------------|--------------------|--------------------------|---------------|---|
|  Opbouw |                   |                      |                    |                          |               |   |
| KP 20  | 20,0              | 38,0                 | 38,0               | 38,0                     | -5,0 / +10,0  |  |
| KP 30  | 30,0              | 54,0                 | 54,0               | 42,0                     | -8,0 / +7,0   |  |
| KP 40  | 40,0              | 69,0                 | 69,0               | 52,0                     | -12,0 / +12,0 |  |
| KP 50  | 50,0              | 80,0                 | 80,0               | 62,0                     | -5,0 / +9,0   |  |
| KP 60  | 60,0              | 95,0                 | 95,0               | 72,0                     | -5,0 / +7,0   |  |
|  Inbouw |                   |                      |                    |                          |               |   |
| KP 100   | 100,0             | 103,0 ± 3,0          | 100,0              | 90,0 ± 1,6               | - 20,0        |  |
| KP 120   | 120,0             | 120,0 ± 3,0          | 120,0              | 90,0 ± 1,6               | - 20,0        |  |

**KP 20-KP 60**

Standaardlengte: **25 mtr. rollen**


Materiaal: **EPDM rubber**

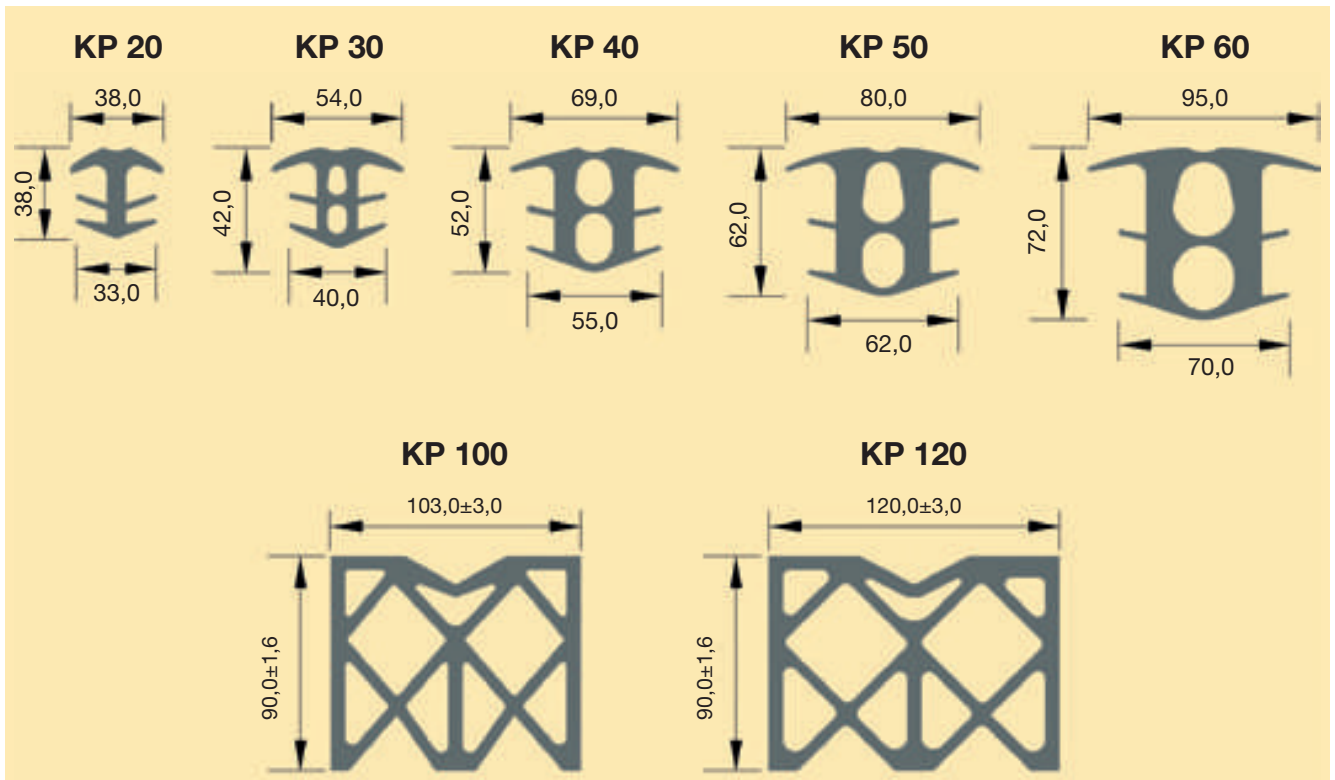
Kleur:  zwart of grijs

**KP 100-KP 120**

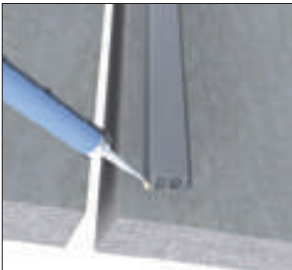
Standaardlengte: **3 mtr. rollen**

Materiaal: **EPDM rubber**

Kleur:  zwart of grijs



### Installatie van inbouwprofiel KP 20 tot KP 60



Het profiel wordt vastgezet door aan beide kanten te voorzien van rups neopreen kit.



Vervolgens wordt het profiel in de voeg gedrukt met behulp van een houten plank en hamer.

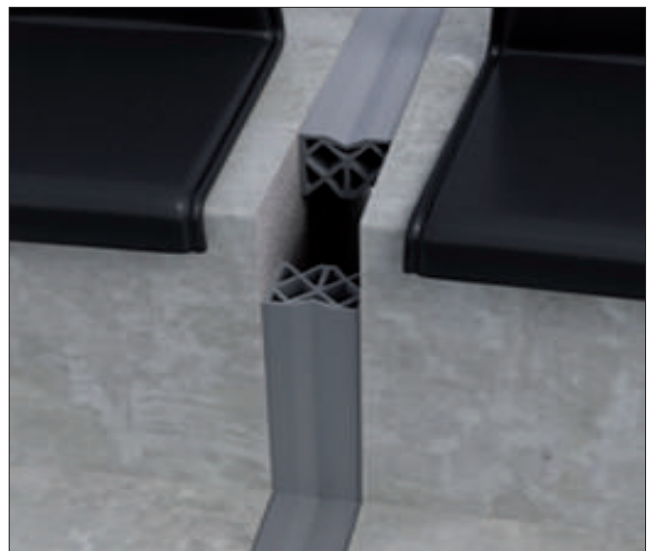
### Installatie van de profielen KP 100 en KP 120



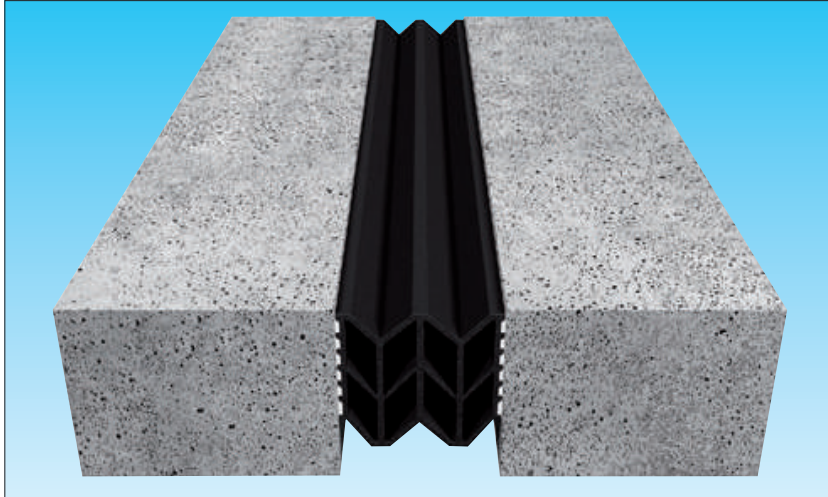
Aan 1 kant wordt het profiel voorzien van een rups neopreen kit.



Vervolgens wordt deze kant schuin in de voeg gelegd en handmatig in de voeg gedrukt.



### Voor voegen van 25-100 mm. • inbouwprofiel • elastisch EPDM voegprofiel

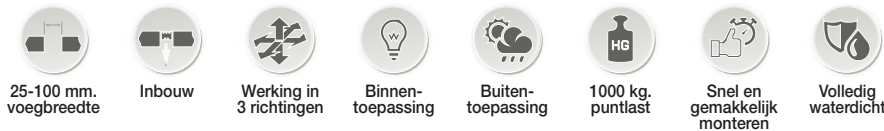


#### Waterdichte voegafdichtingen voor parkeergarages

Profielen zijn uit één stuk geëxtrudeerd voor zwaar verkeer. Dit systeem kan waterdicht worden gemaakt met sterke epoxylijm. Het profiel kan tot  $\pm 50\%$  bewegingen opvangen.

#### Toepassing

- voor grote voegen van 25-100 mm.
- ideaal voor zwaar- en rollend verkeer
- volledig waterdicht
- ideaal voor renovatieprojecten
- voor nieuwbouwsituaties zonder inbouwmogelijkheid
- onder andere geschikt voor parkeergarages, warenhuizen en magazijnen



25-100 mm. voegbreedte

Inbouw

Werking in 3 richtingen

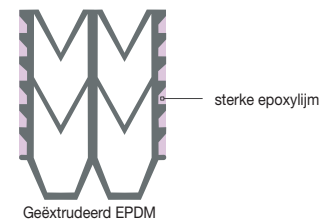
Binnen-toepassing

Buiten-toepassing

1000 kg. puntlast

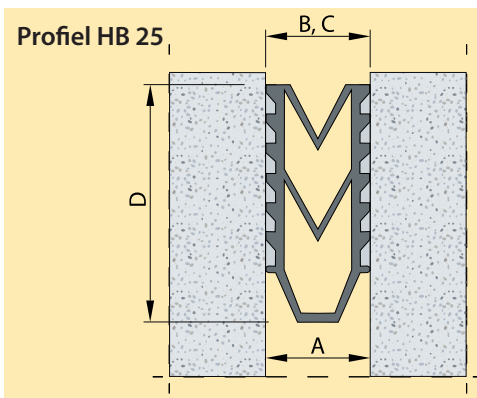
Snel en gemakkelijk monteren

Volledig waterdicht

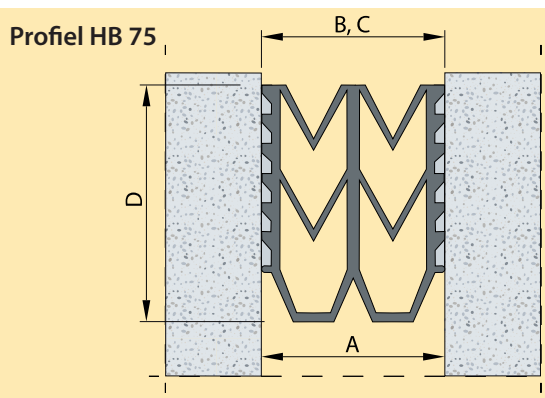


Geëxtrudeerd EPDM

sterke epoxylijm



Profiel HB 25



Profiel HB 75

#### Profiel

Standaardlengte: 18 mtr. rollen

Materiaal: EPDM rubber

Bevestigingsmiddelen: sterke epoxylijm

Kleur: zwart

| Model  | Voegbreedte mm A | Profielbreedte mm B | Zichtbreedte mm C | Profielbreedte voor installatie mm | Profielhoogte mm D | Werking mm  |        |        | Belasting |
|--------|------------------|---------------------|-------------------|------------------------------------|--------------------|-------------|--------|--------|-----------|
|        |                  |                     |                   |                                    |                    | ↔           | ↕      | ↗↘     |           |
| HB 25  | 25,0             | 25,0                | 25,0              | 38,0                               | 57,0               | +13,0/-12,0 | ± 5,0  | ± 5,0  |           |
| HB 50  | 50,0             | 50,0                | 50,0              | 76,0                               | 63,5               | +25,0/-22,0 | ± 10,0 | ± 10,0 |           |
| HB 75  | 75,0             | 75,0                | 75,0              | 114,0                              | 63,5               | +39,0/-35,0 | ± 10,0 | ± 10,0 |           |
| HB 100 | 100,0            | 100,0               | 100,0             | 152,0                              | 89,0               | ± 50,0      | ± 10,0 | ± 10,0 |           |





## Het Storax leveringsprogramma

- entreematten
- schoonloopzones
- antislip matten
- glasbalustrades
- leuningen en hekwerken
- roosters
- lamellenwand
- zonwering
- hoekbeschermers
- muurbescherming
- vloerluiken
- vluchtluiken
- dak- en inspectieluiken
- dakluikladders en schaartrappen
- voegprofielen
- trapneuzen
- tegelprofielen
- schopplaten en speciaal zetwerk
- plinten en vloerprofielen
- zwembadroosters