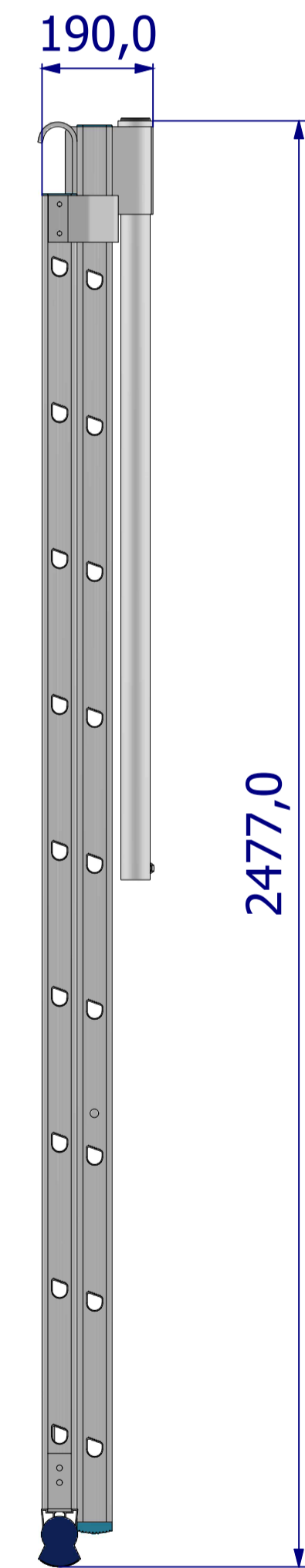
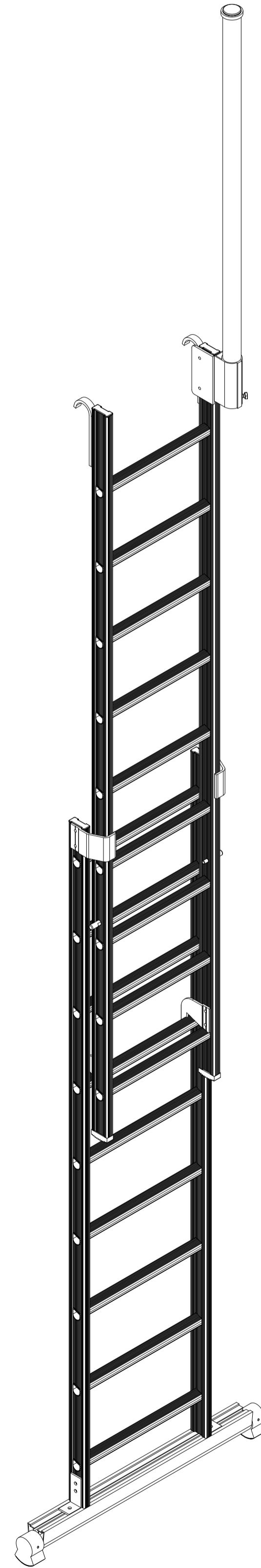
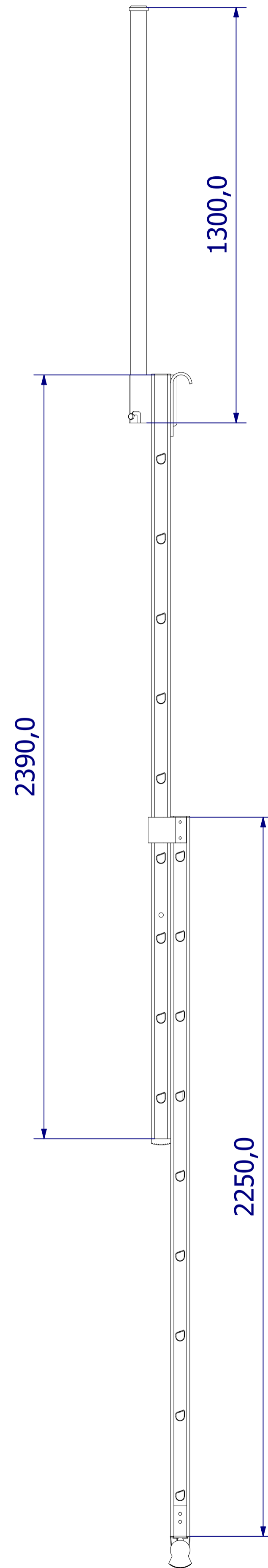
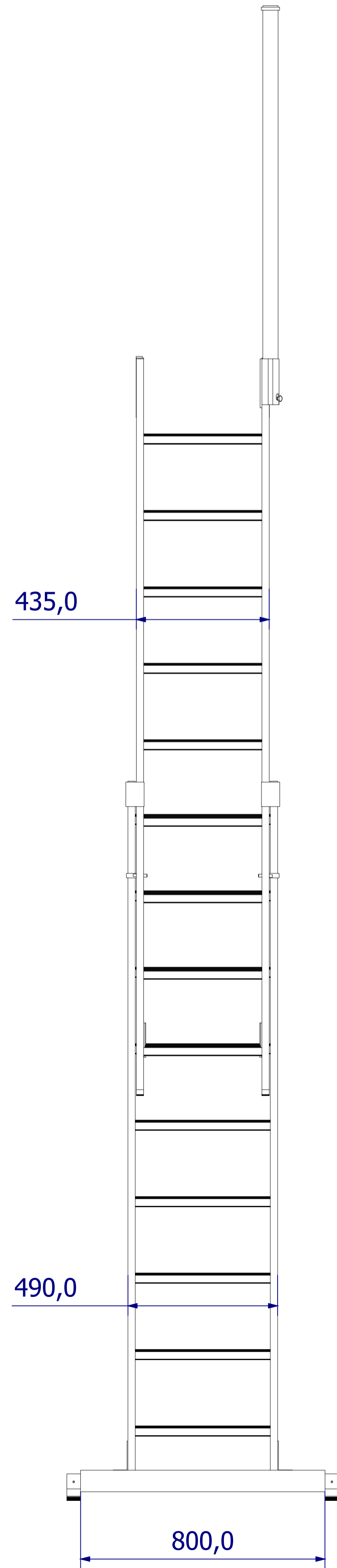


2x9



Opdrachtgever:	Project: DLL-IH 2	Onderdeel: Ladders
* = Exclusief leveren en monteren Storax BV		
Order: STX926xxxx	Projectnr:	
Getekend:	Levering: -	
Schaal: 1:	Blad:	
Datum: 15-04-2026		DLL-IH 2

**STORAX**  
Storax BV  
Wolfsstraat 1  
3336 LV Zoeldrache  
Nederland  
Tel: +31 (0)78 303 09 00  
Fax: +31 (0)78 610 04 95  
E-mail: storax@storax.nl  
Website: www.storax.nl

