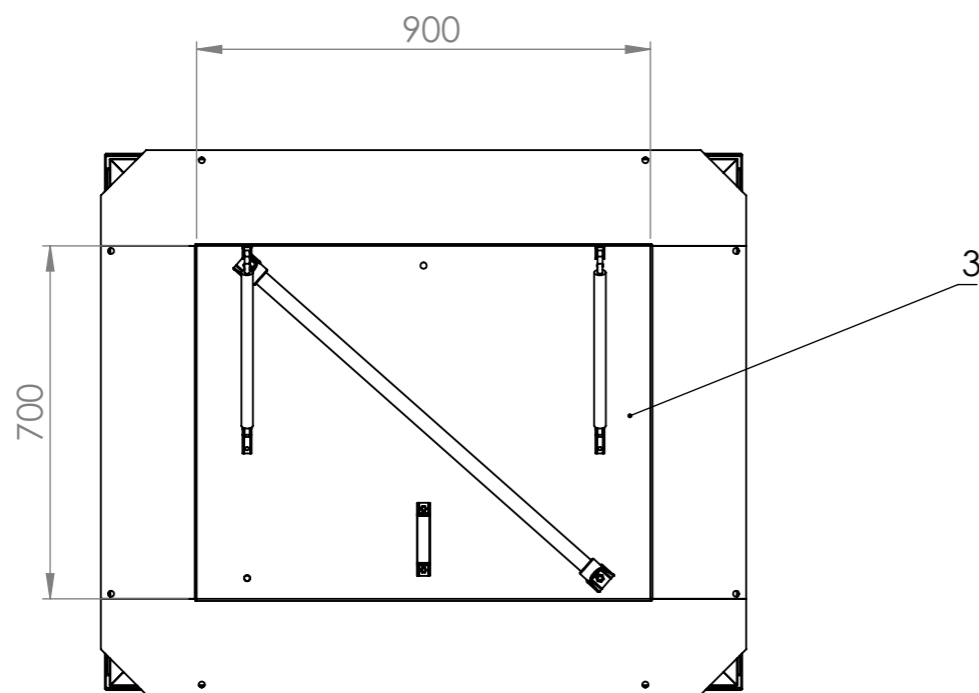
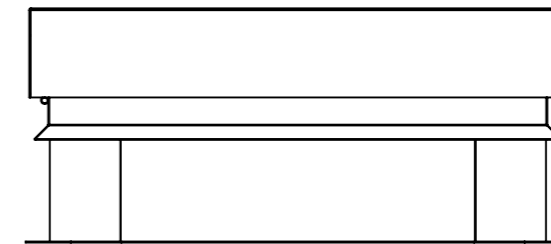
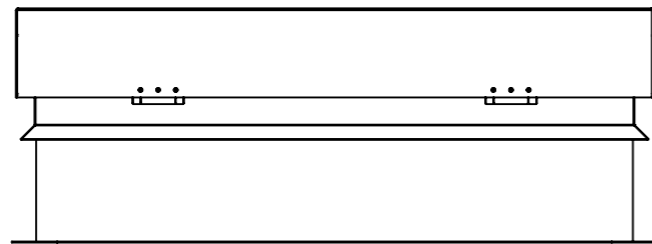
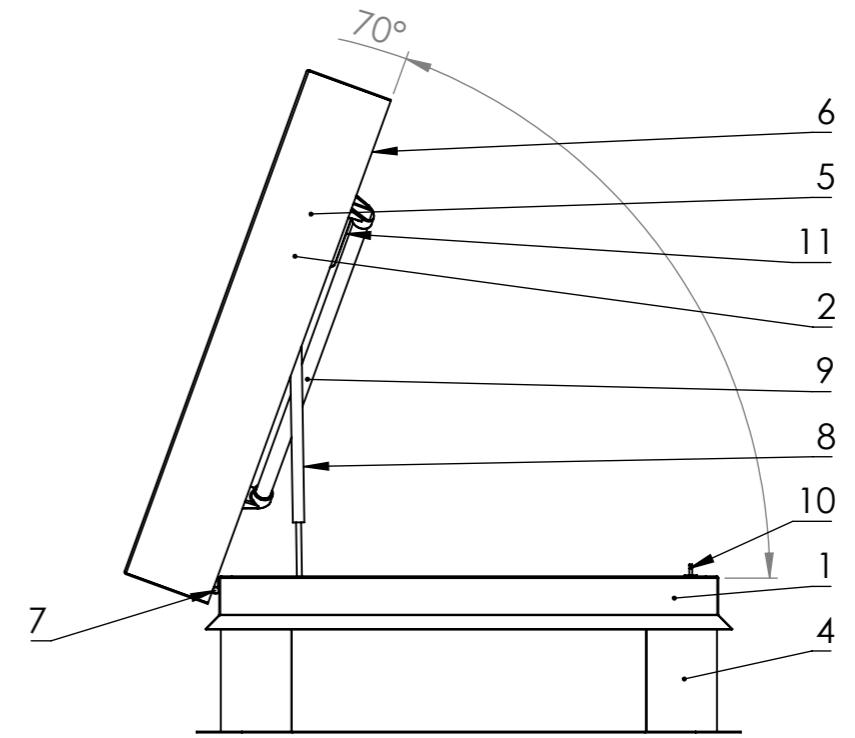


Type Demax Dakluik 700 x 900 (70°)

Specificatie:

- 1 Thermisch onderbroken opstand met geïntegreerde waterslag in RAL 7047.
- 2 Deksel met thermische onderbreking. Buitenzijde RAL 7047.
- 3 Kunststof afdekplaat in RAL 9010.
- 4 PIR isolatie tegen de opstand RC 8,33 m² K/W.
- 5 PIR isolatie in het deksel RC 8,33 m² K/W.
- 6 Afdichtingsrubber D-profiel rondom.
- 7 RVS 316 scharnieren.
- 8 Gasveer met openstandvergrendeling.
- 9 Aluminium handrail met kunststof houders.
- 10 Europrofielcilinder: 60/95mm BU/BI SKG**.
- 11 Zwart kunststof handgreep.



STORAX	Drawn by	Name	Date	Project:	[DX] Demaxx									
	Appr. By	Title:			Dakluik samenstelling 700x900									
	Checked by	UNLESS OTHERWISE SPECIFIED DIMENSIONS ARE IN MM												
	<table border="1" style="width: 100%; border-collapse: collapse;"> <thead> <tr> <th>angle</th> <th>0.5 T/M 6</th> <th>6 T/M 30</th> <th>30 T/M 120</th> <th>120 T/M 400</th> </tr> </thead> <tbody> <tr> <td></td> <td>±0.2</td> <td>±0.1</td> <td>±0.2</td> <td>±0.3</td> <td>±0.5</td> </tr> </tbody> </table>					angle	0.5 T/M 6	6 T/M 30	30 T/M 120	120 T/M 400		±0.2	±0.1	±0.2
angle	0.5 T/M 6	6 T/M 30	30 T/M 120	120 T/M 400										
	±0.2	±0.1	±0.2	±0.3	±0.5									
<p>PROPRIETARY AND CONFIDENTIAL</p> <p>THE INFORMATION CONTAINED IN THIS DRAWING IS THE SOLE PROPERTY OF MEMATEC GROEP. ANY REPRODUCTION IN PART OR AS A WHOLE WITHOUT THE WRITTEN PERMISSION OF MEMATEC GROEP IS PROHIBITED</p>		<p>THIRD ANGLE PROJECTION</p>		Sheet size:	Drawing nr.	Rev.								
				A3	000-00									
				scale: 1:15	Material: Material <not specified>									
				thickness:	weight: 61767.21gr	Sheet 3/3								