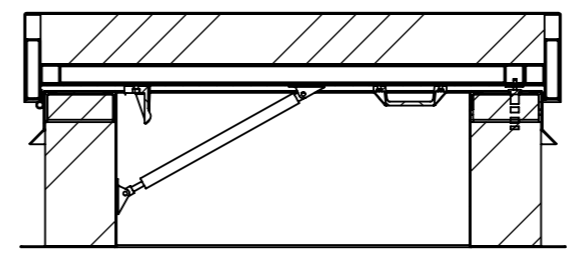
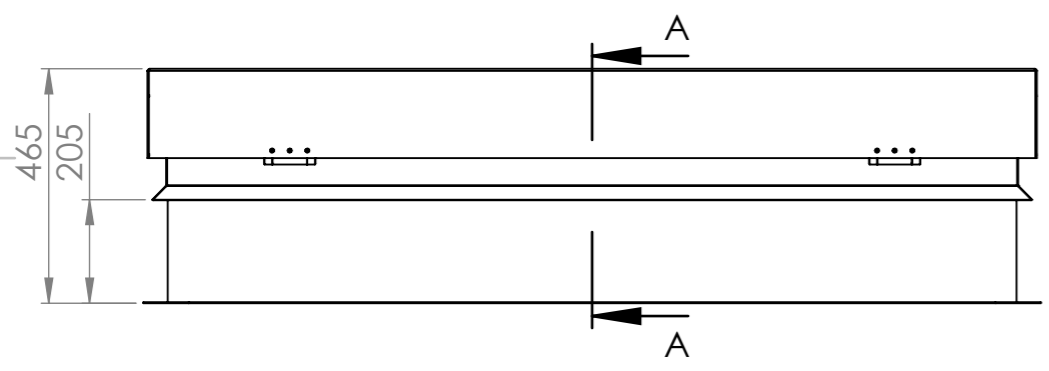
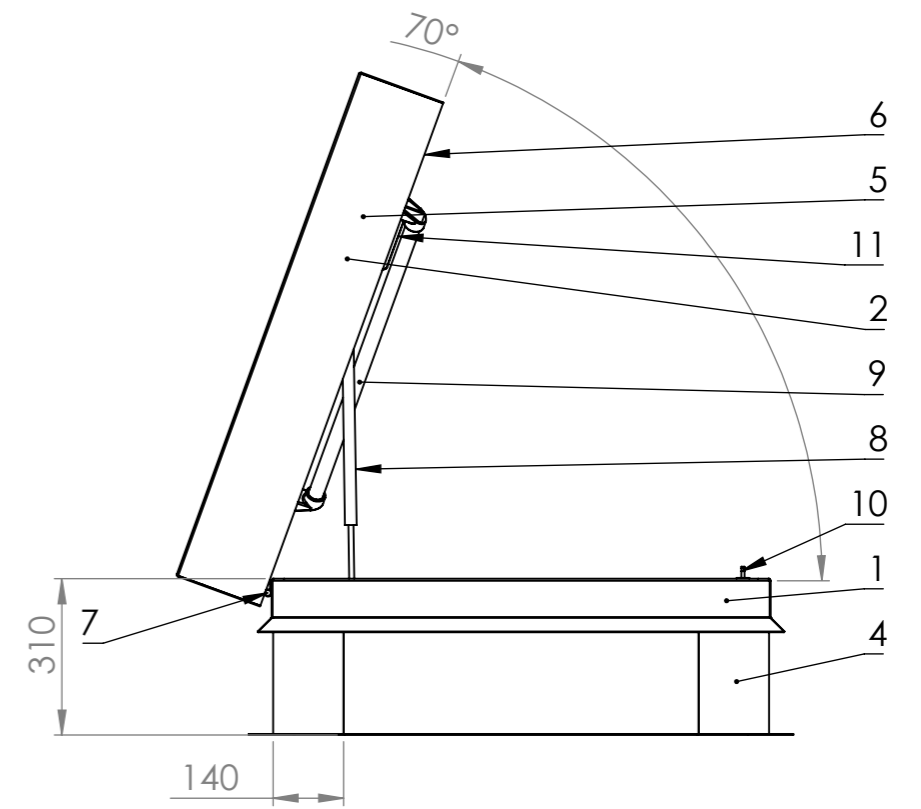


8 7 6 5 4 3 2 1

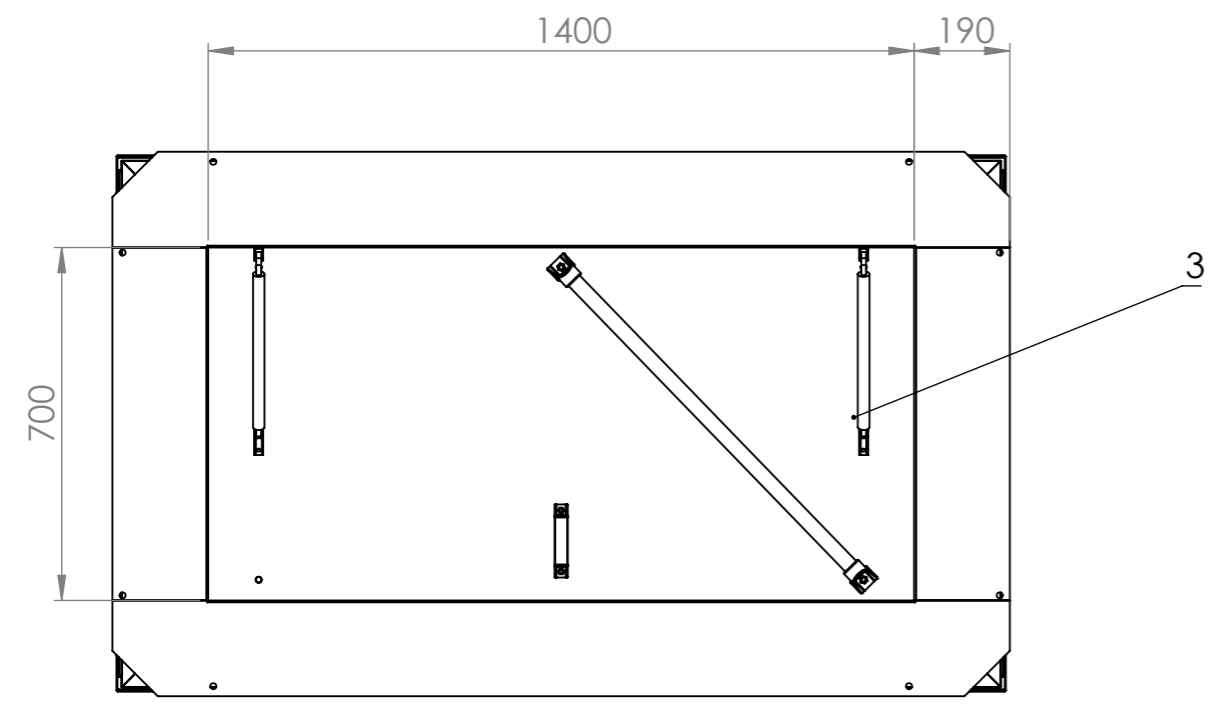
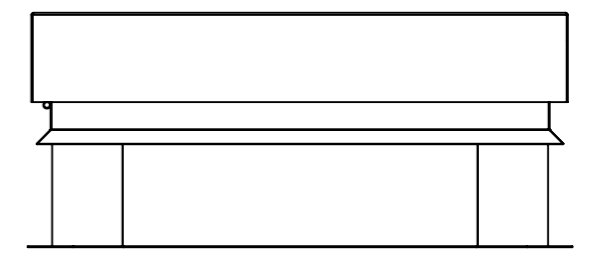
Type Demax Dakluik 700 x 1400 (70°)

Specificatie:

- 1 Thermisch onderbroken opstand met geïntegreerde waterslag in RAL 7047.
- 2 Deksel met thermische onderbreking. Buitenzijde RAL 7047.
- 3 Kunststof afdekplaat in RAL 9010.
- 4 PIR isolatie tegen de opstand RC 8,33 m² K/W.
- 5 PIR isolatie in het deksel RC 8,33 m² K/W.
- 6 Afdichtingsrubber D-profiel rondom.
- 7 RVS 316 scharnieren.
- 8 Gasveer met openstandvergrendeling.
- 9 Aluminium handrail met kunststof houders.
- 10 Europrofielcilinder: 60/95mm BU/BI SKG**.
- 11 Zwart kunststof handgreep.



SECTION A-A



	Drawn by	Name	Date	Project:	[DX] Demaxx												
	Appr. By	Title:			Dakluik samenstelling 700x1400												
	Checked by	UNLESS OTHERWISE SPECIFIED DIMENSIONS ARE IN MM															
	<table border="1" style="font-size: small;"> <tr> <td>angle</td> <td>0.5 T/M 6</td> <td>6 T/M 30</td> <td>30 T/M 120</td> <td>120 T/M 400</td> </tr> <tr> <td></td> <td>±0.2</td> <td>±0.1</td> <td>±0.2</td> <td>±0.3</td> <td>±0.5</td> </tr> </table>				angle	0.5 T/M 6	6 T/M 30	30 T/M 120	120 T/M 400		±0.2	±0.1	±0.2	±0.3	±0.5	Sheet size:	Drawing nr.
angle	0.5 T/M 6	6 T/M 30	30 T/M 120	120 T/M 400													
	±0.2	±0.1	±0.2	±0.3	±0.5												
PROPRIETARY AND CONFIDENTIAL THE INFORMATION CONTAINED IN THIS DRAWING IS THE SOLE PROPERTY OF MEMATEC GROEP. ANY REPRODUCTION IN PART OR AS A WHOLE WITHOUT THE WRITTEN PERMISSION OF MEMATEC GROEP IS PROHIBITED.					A3	000-00											
				THIRD ANGLE PROJECTION		scale: 1:15	Material:										
				thickness:	weight: 78799.29gr	Sheet 1/1											

8 7 6 5 4 3 2 1