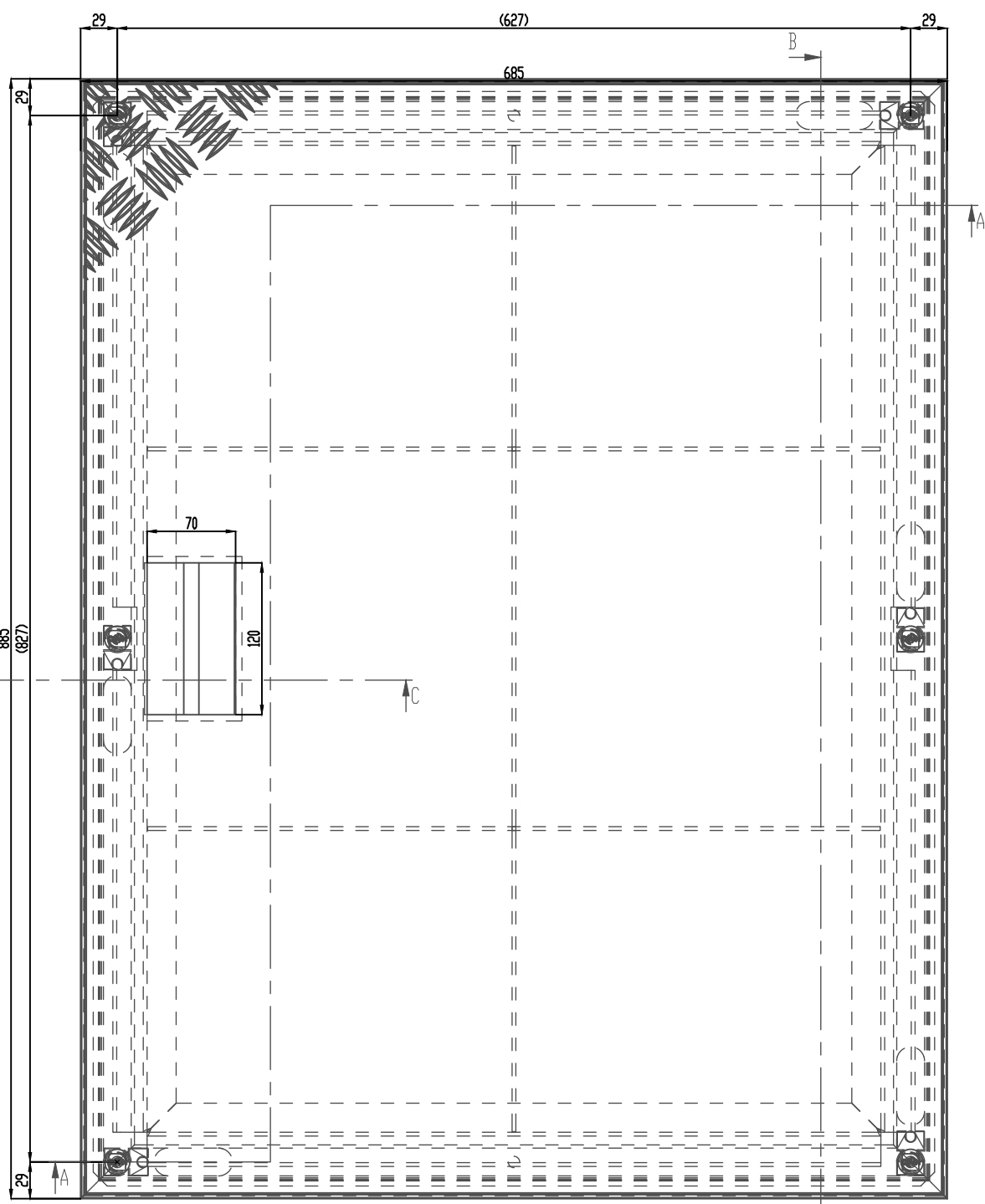
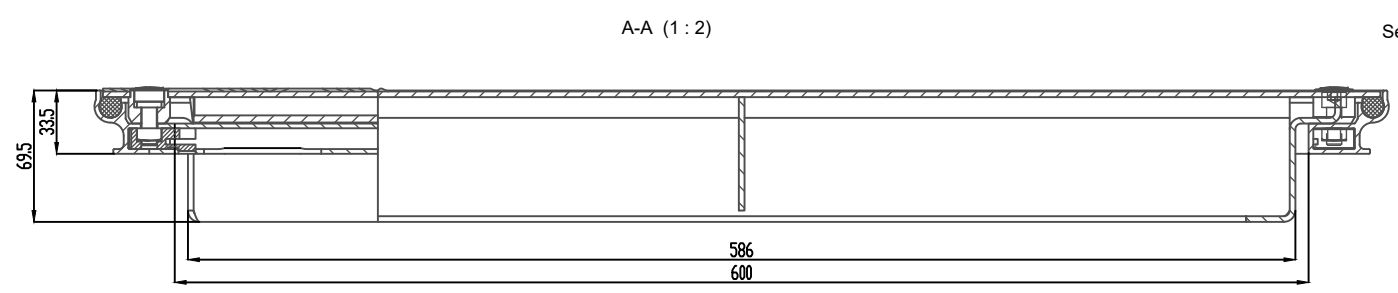


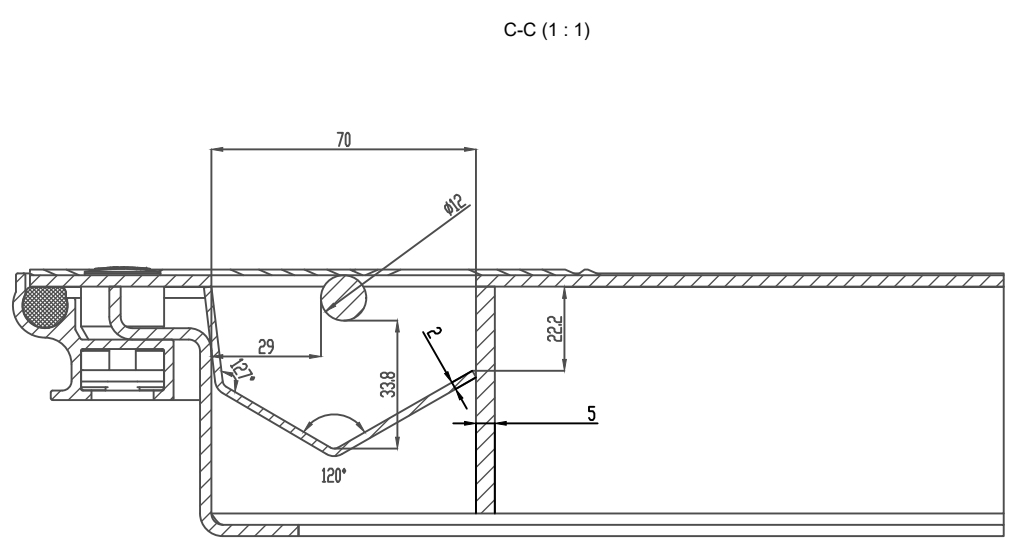
BESTANDSNAAM: R:\MD\Tempo\Tekeningen voor Bos's 5-12-2025\RVA-86 met verdiepte greep.dwg



B-B (1:2)

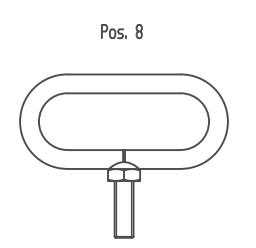


A-A (1:2)

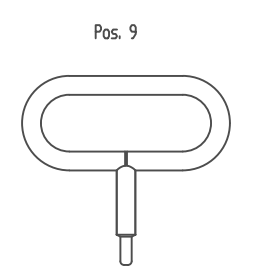


C-C (1:1)

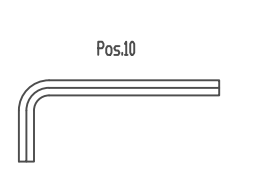
Set tilgereedschappen type RVA



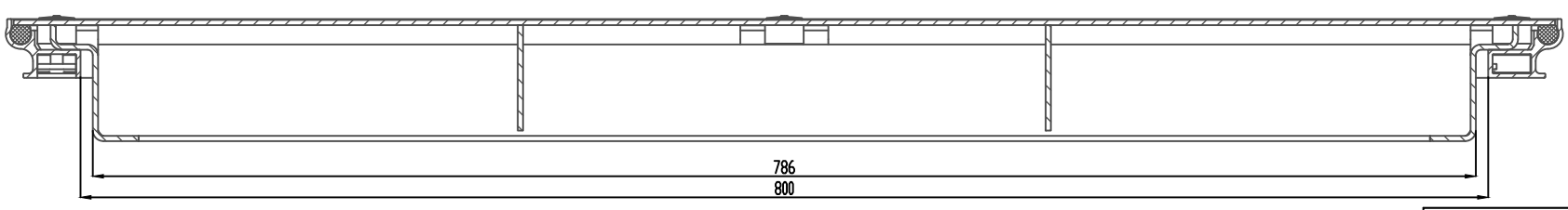
Pos. 8



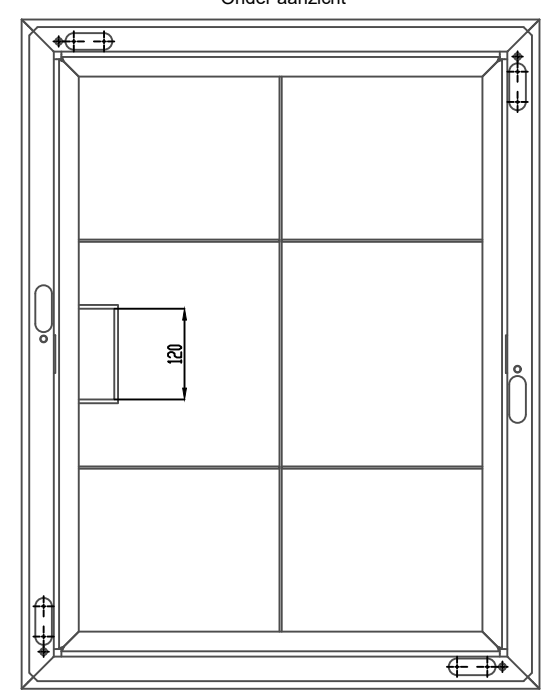
Pos. 9



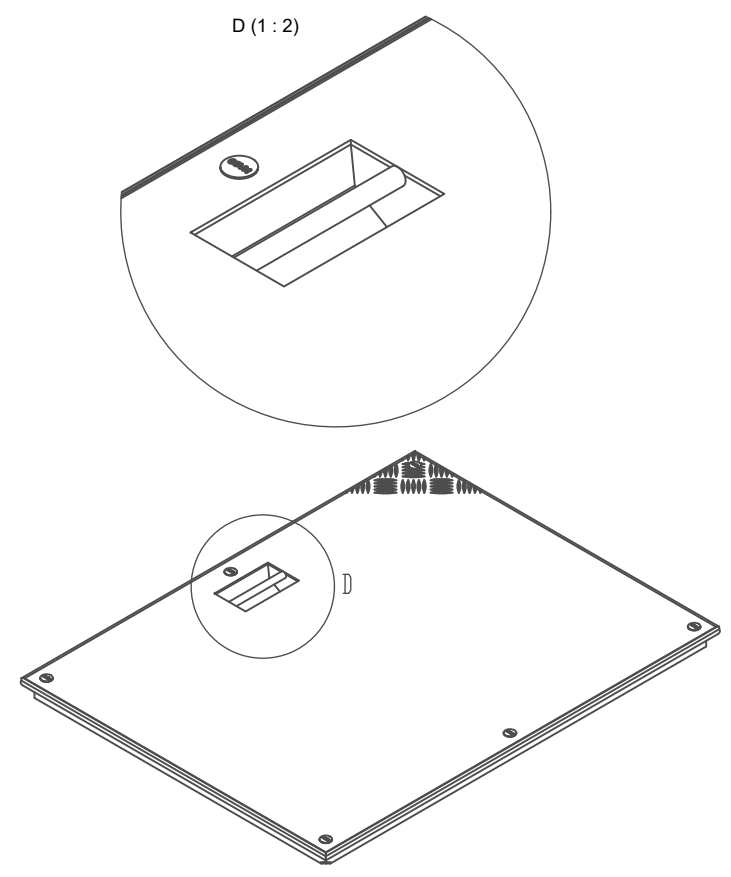
Pos.10



Onder aanzicht



D (1:2)



Opdrachtgever: Vloerluik	Projekt: RVA-86	Onderdeel: met verdiepte greep	
		* = Exclusief leveren en monteren Storax BV	
		Storax BV Wattstraat 1 3335 LV Zwijndrecht Nederland	Tel. : +31 (0)78 303 09 00 Fax : +31 (0)78 610 04 95 E-mail: storax@storax.nl Website: www.storax.nl
		Getekend: MvD	Levering: -
		Schaal: 1:	Blad:
		Datum: 10-12-2025	RVA-86