

STORAX®



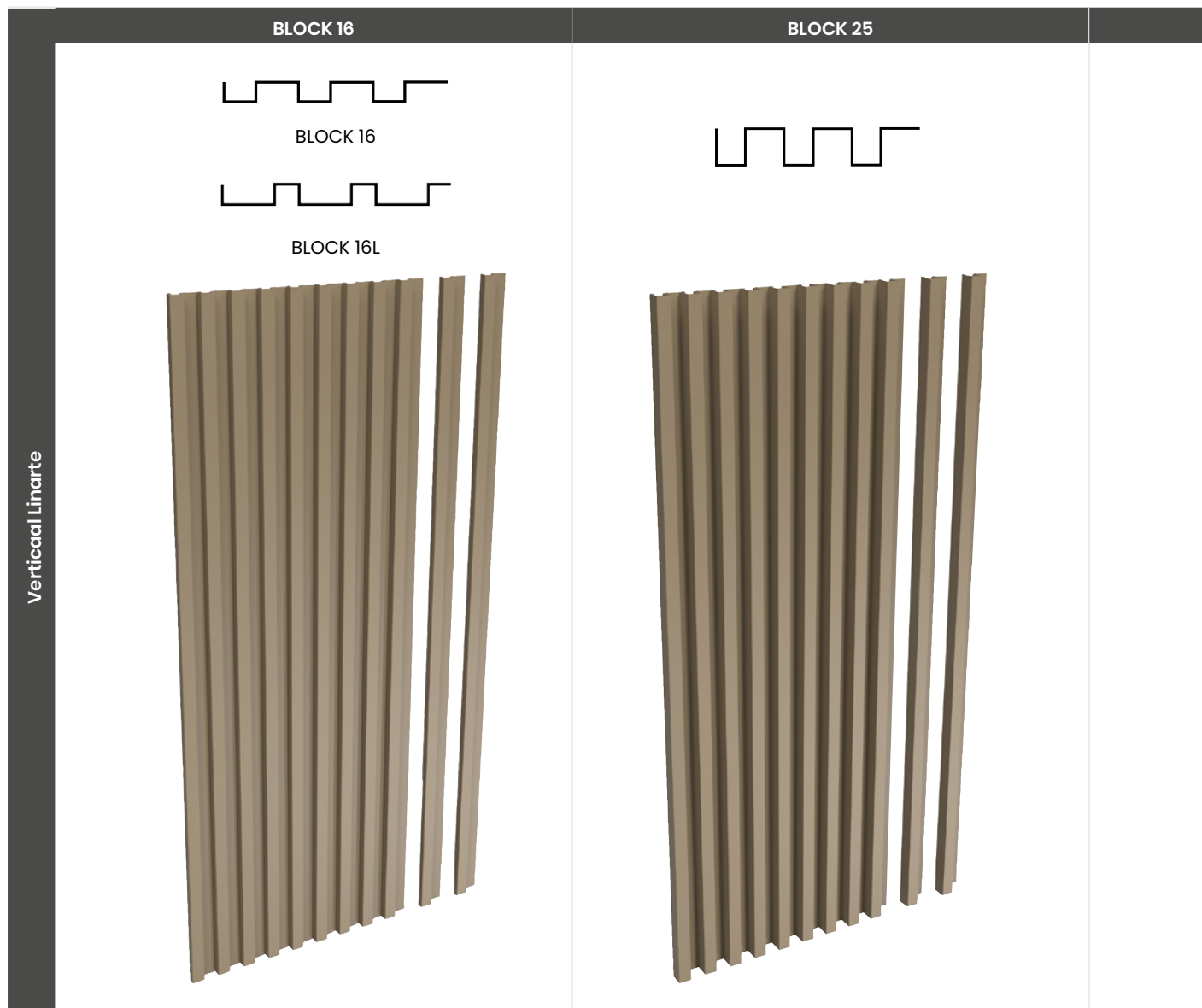
GEVELBEKLEDING



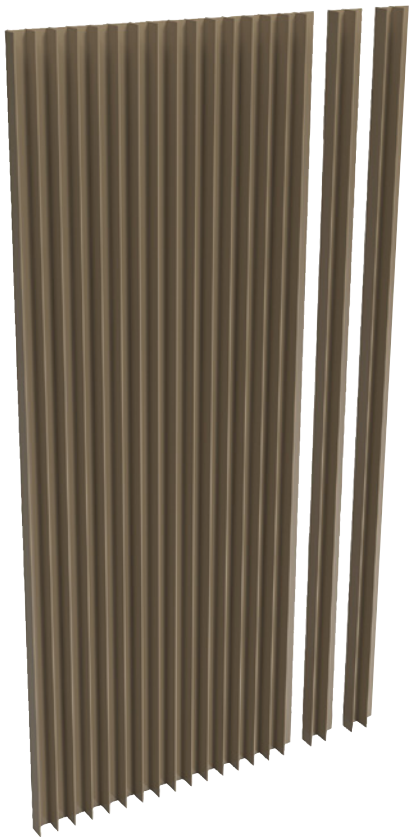
INHOUD

Overzicht	5
Waarom gevebekleding?	6
Waarom Storax?	8
Overzicht producten	11
Verticaal design - Linarte	12
Algemeen	59

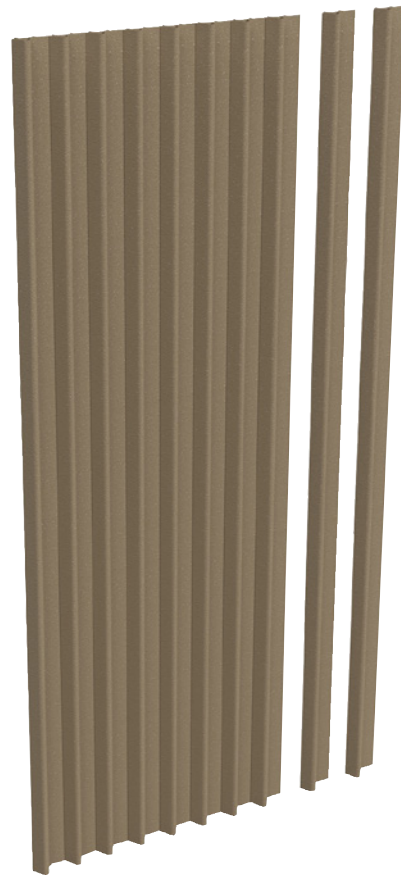
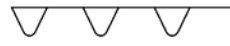
OVERZICHT GAMMA



EVEN

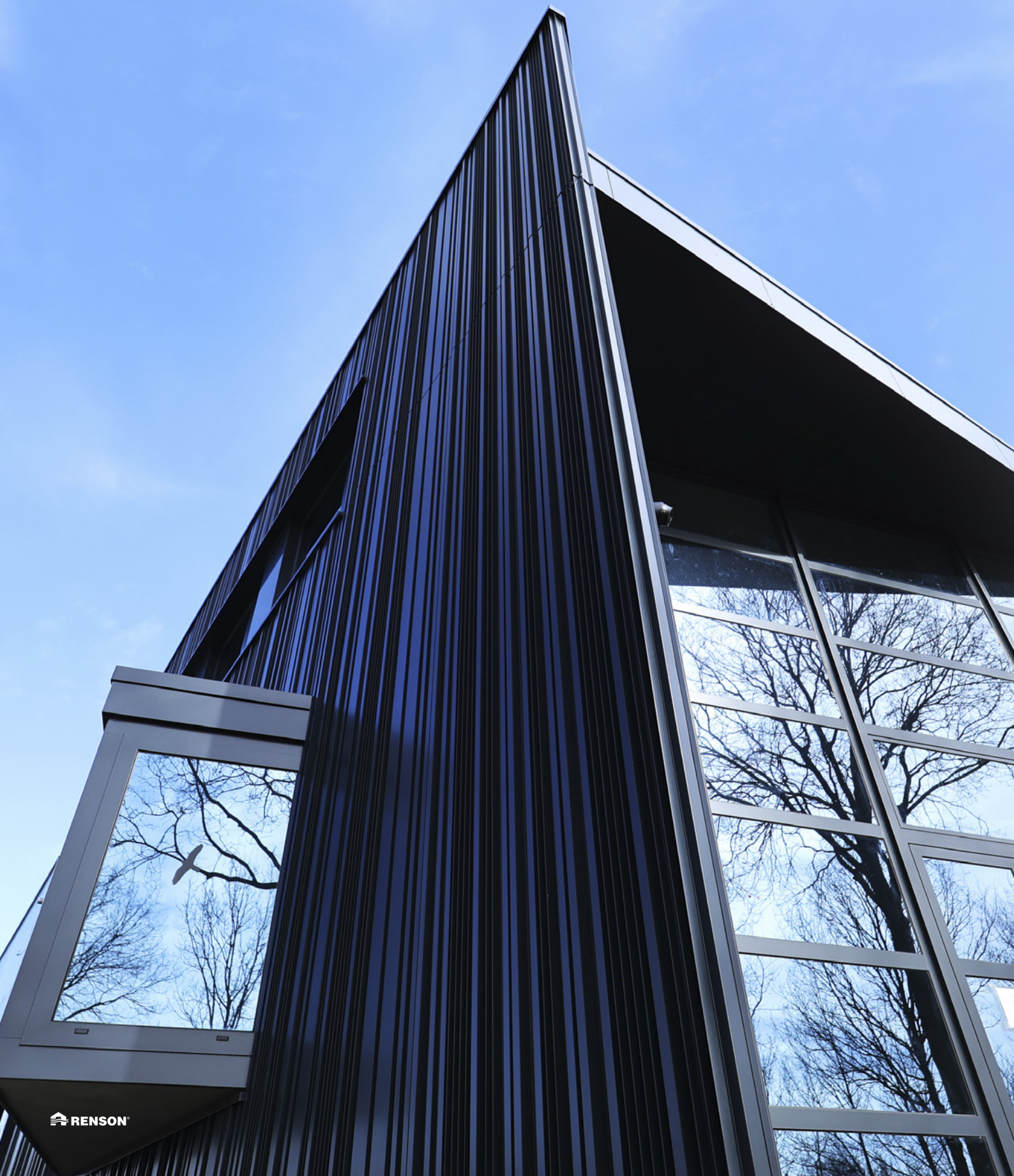


CONE



OVERZICHT

WAAROM GEVELBEKLEDING



ALUMINIUM GEVELBEKLEDING IS DE ULTIEME COMBINATIE VAN DESIGN, KWALITEIT EN DUURZAAMHEID.

1 Strak design

Op zoek naar een extra touch voor je woning, winkel of bedrijfsgebouw? Met Linarte gevelbekleding gooi je gegarandeerd hoge ogen. Verticale bekleding, in om het even welke kleur, voor zowel binnen als buiten en zelfs als naadloze afwerking voor gebogen gevels of over hoeken.

2 Eindeloos personaliseerbaar

Spring creatief om met de mogelijkheden om je gevel te personaliseren: verschillende invullingen in hout of ledverlichting, het combineren van kleuren of integreren van je huisnummer.

3 Totaalconcept

Een systeem is pas compleet als het ook praktische problemen oplost, zoals deuren en garagepoorten elegant verbergen. Dagkanten van ramen afwerken en technische toebehoren zoals stopcontacten, intercoms of kraantjes verfraaien. Geniet van een compleet profielgamma, inclusief hoekoplossingen en overgangsprofielen.

4 Duurzame kwaliteit

Stevig, recycleerbaar en bestand tegen de meest extreme weersomstandigheden. De keuze voor aluminium maakt van Linarte of Linius een duurzame keuze voor verrassende gevelafwerking.

WAAROM STORAX?

Wij bieden een doordachte productlijn en een hoogwaardige service met als doel de hele bouwketen te ontzorgen. Dit doen we door mee te denken in ontwerpfase, projectbegeleiding, engineering in DWG of BIM en een volledige montageservice.





MINIMALISTISCH DESIGN

Op vlak van design leggen we de lat hoog. Storax-oplossingen passen zich discreet in elk project in. Daar dragen de gedetailleerde afwerking en de naadloze integratie toe bij.



DE KRACHT VAN INNOVATIE

Onze zin voor vernieuwing is de motor voor vooruitgang. Door innovatieve technologieën te ontwikkelen en toe te passen, zetten we samen indrukwekkende realisaties neer.



EINDELOZE PERSONALISATIE

Van thuis tot werkplek en van landelijke tot moderne stijl. Het configureren van een oplossing op maat van elke klant en van elk gebouw is snel en eenvoudig.



DUURZAAM ONDERNEMERSCHAP

Bouwen aan een gezond leefklimaat doen we niet zonder aandacht voor een gezonde wereld. Van onze materiaalkeuze tot onze productie en logistiek werken we aan een duurzame onderneming.



ULTIEM GEBRUIKS- EN ONDERHOUDSGEMAK

Doorgedreven engineering staat in functie van eenvoudig gebruik en minimaal onderhoud. Van configuratie en bestelling tot snelle en probleemloze montage. Met ons digitaal platform RIO als kloppend hart.



VERTICAAL DESIGN

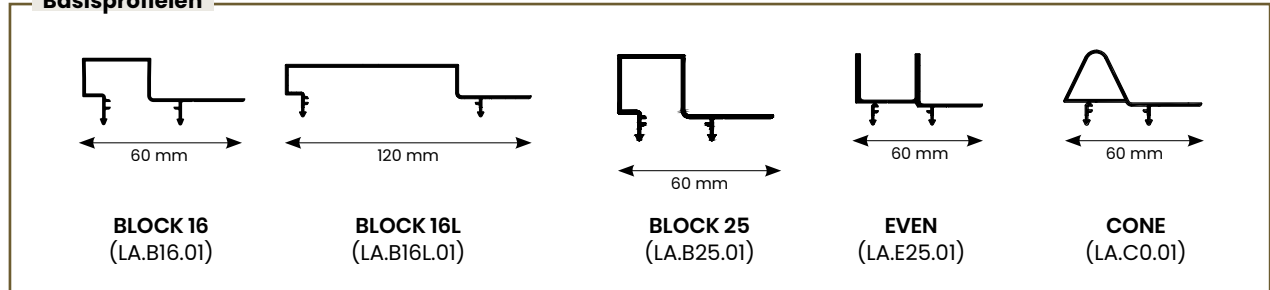
Aluminium design gevelbekleding met verticaal accent

De verticale profielen van Linarte zijn op verschillende plaatsen te gebruiken. Zo creëer je een unieke, stijlvolle, elegante en tijdloze look voor een woning of bedrijfspand. Garagepoorten en deuren gaan probleemloos op in één strak gevelvlak. Ook functionele elementen zoals een brievenbus, intercom of deurbel worden naadloos geïntegreerd. Dankzij de individuele profielen vormen zelfs gebogen gevels geen uitdaging en door de hoogwaardige afwerking zijn ze ook geschikt voor interieurtoepassingen.

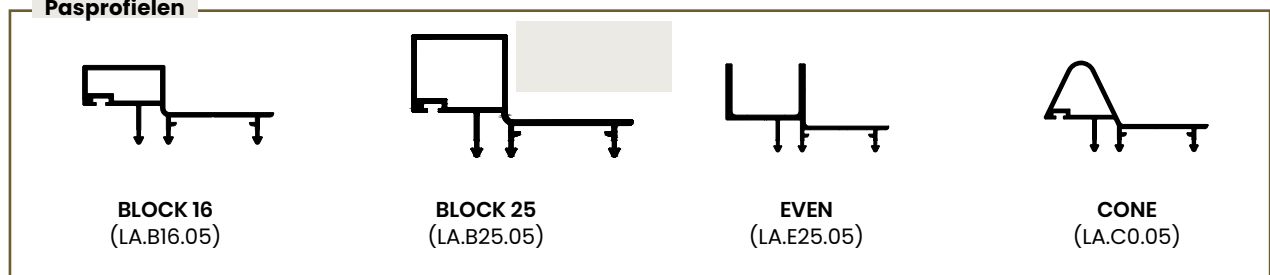
Overzicht profielen	12	Specifieke toepassingen	
Linarte	14	Halfopen bekleding	32
Onderdelen		Gebogen toepassingen	33
Basisprofielen	17	Dagkant afwerking	34
Hoekprofielen	18	Poort- en deurbekleding	36
Pasprofielen	20	Sectionaalpoorten	38
Wisselprofielen	21	Accessoires en personalisatie	
Draagprofiel	21	Wood design	39
Steunprofiel	22	Mix	39
Clipsen	22	Invulling met hout of ledmodules	41
Nominale spacer	23	Integratie technieken	51
Brandclips	23	Tuinelementen	54
Technische details		Bouwtechnische tekeningen	56
Systeemdiepte	24		
Maximale overspanning	25		
Directe bevestiging	27		

OVERZICHT PROFIELEN LINARTE®

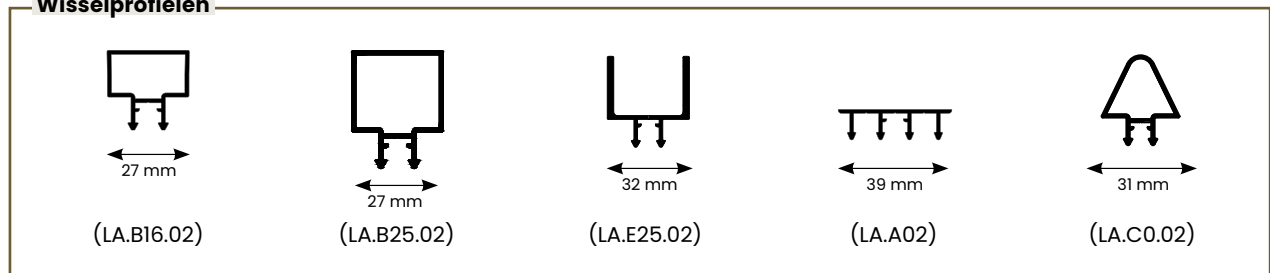
Basisprofielen



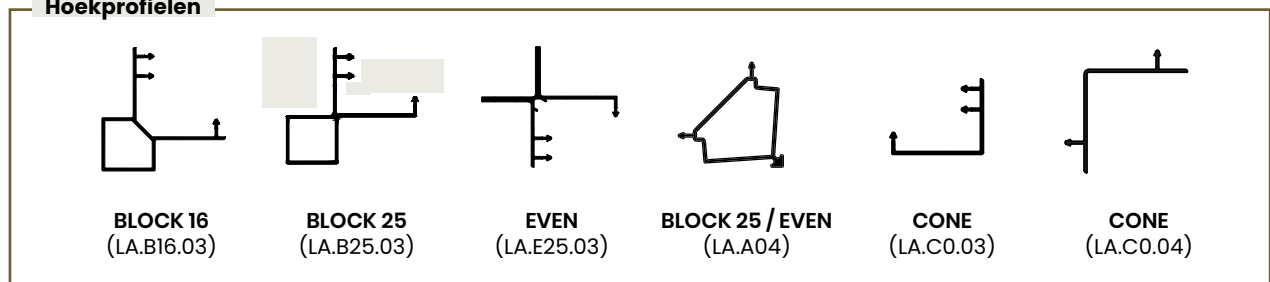
Pasprofielen



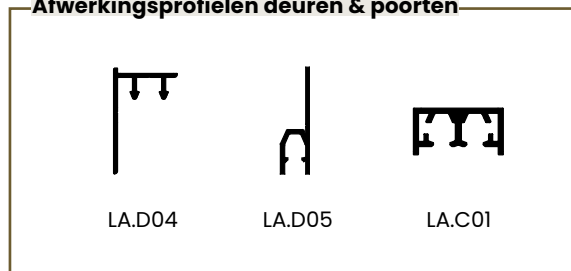
Wisselprofielen



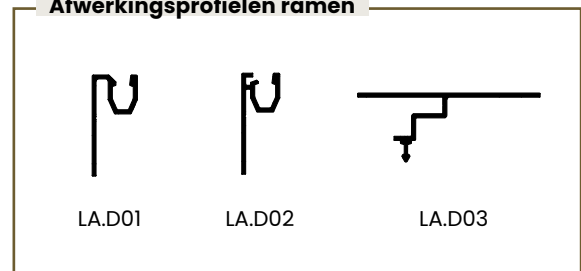
Hoekprofielen



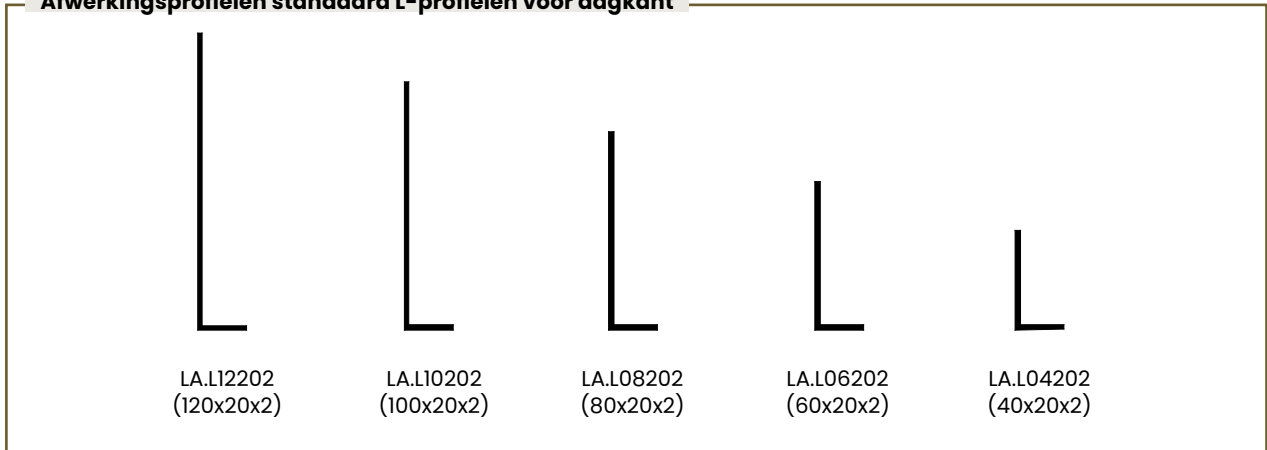
Afwerkingsprofielen deuren & porten



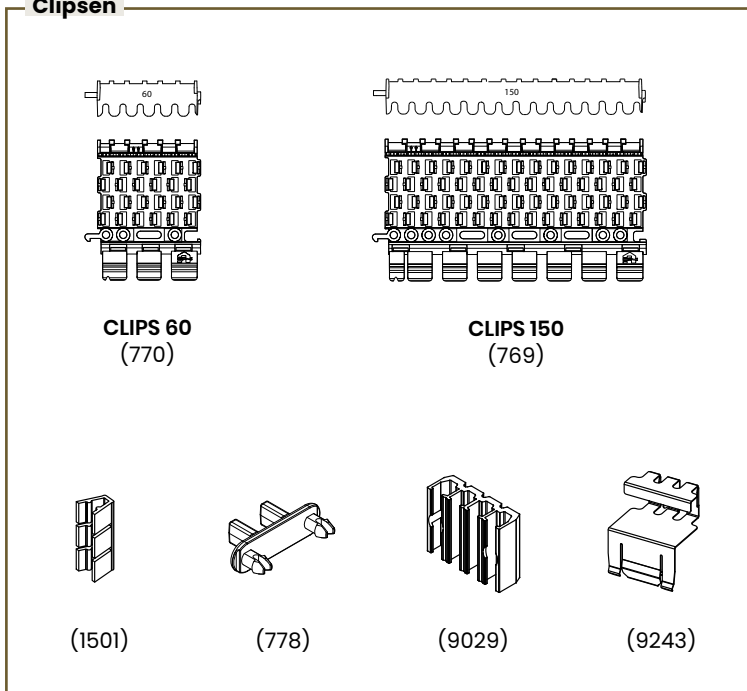
Afwerkingsprofielen ramen



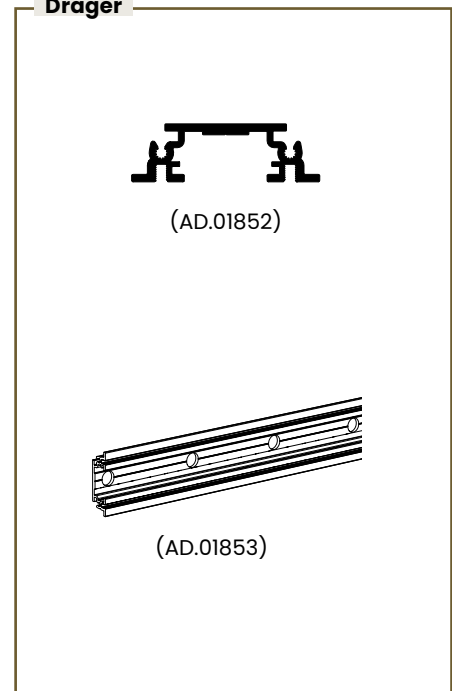
Afwerkingsprofielen standaard L-profielen voor dagkant



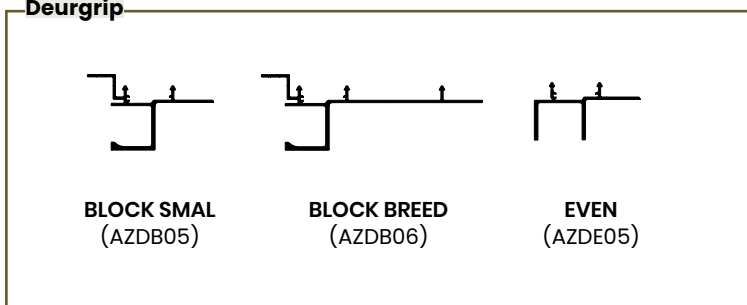
Clipsen



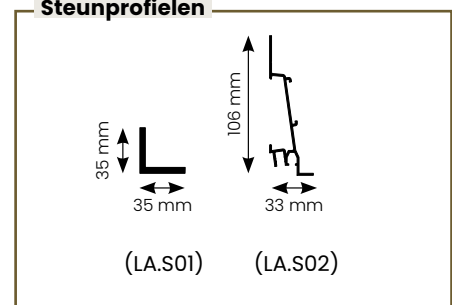
Dragers



Deurgrip



Steunprofielen

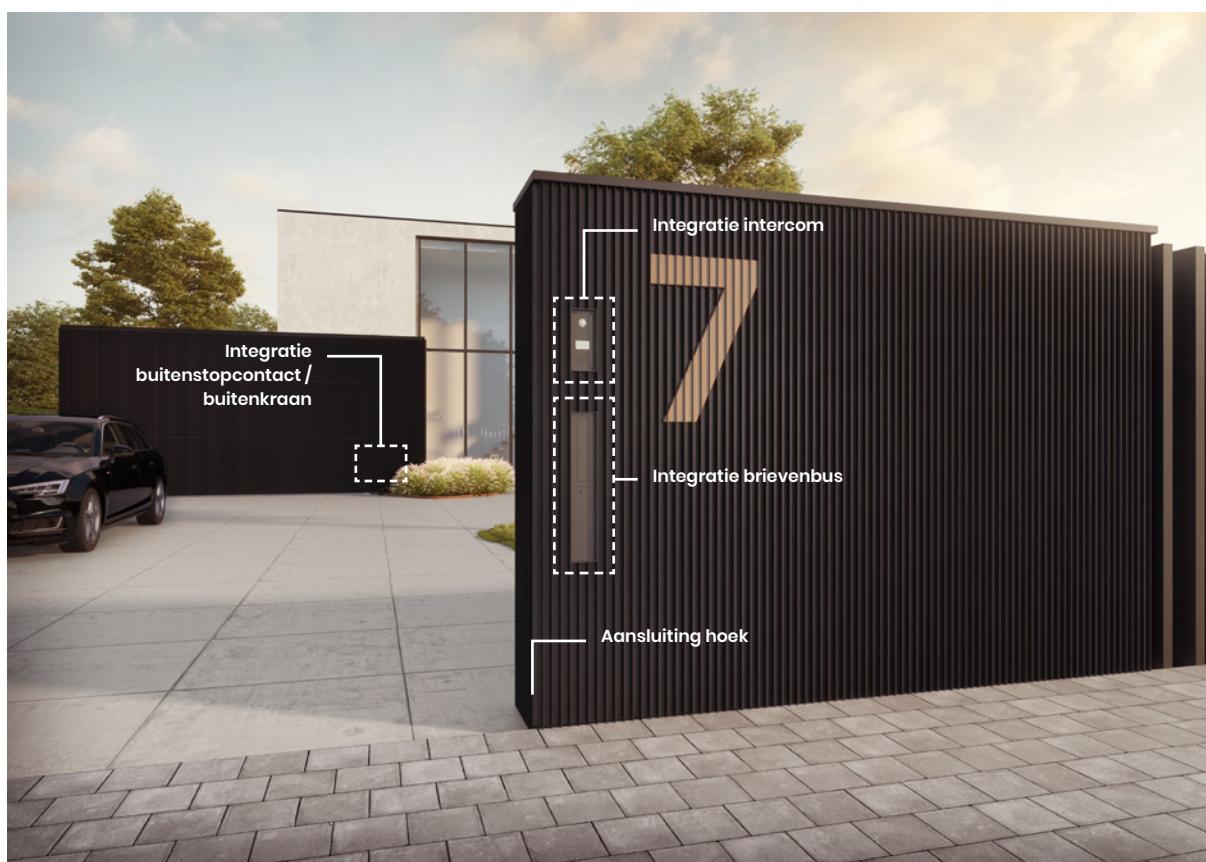


VERTICAAL DESIGN

LINARTE®

De Linarte gevelbekleding wordt opgebouwd uit een aluminium draagstructuur die voorzien is van kunststofclipsen. Hierin kunnen de profielen eenvoudig en snel gemonteerd worden.

Naadloze integratie van functionaliteiten



PATENTED

ONZICHTBARE BEVESTIGING

De gepatenteerde clipsen zorgen voor een strak design en laten tegelijk thermische uitzetting toe. Bovendien maken ze het vervangen van beschadigde profielen heel eenvoudig.



reddot design award
winner 2018

Strakke belijning

Voeg een eerder subtiele of sterk uitgesproken verticaal accent toe aan je gevel of interieur.

Personalisatie

Door de profielen onderling te combineren, definieer je een eigen look. Met de wood design afwerking, de houten invullingen en ledmodules werkt je de gevel af naar eigen smaak.

Snelle montage

Het intelligent ontwikkeld en gepatenteerd clipssysteem laat een vlotte montage toe, het systeem is aanpasbaar in de breedte.

Naadloze hoekaansluitingen

Dankzij de specifiek ontwikkelde hoekprofielen loopt het strakke design naadloos door.

Binnen- & buitengebruik

Dankzij de hoogwaardige afwerking zijn de profielen ook geschikt voor interieurtoepassingen. Accentueer je haardwand of vergroot je woonkamer door de wand van binnen naar buiten te laten doorlopen.

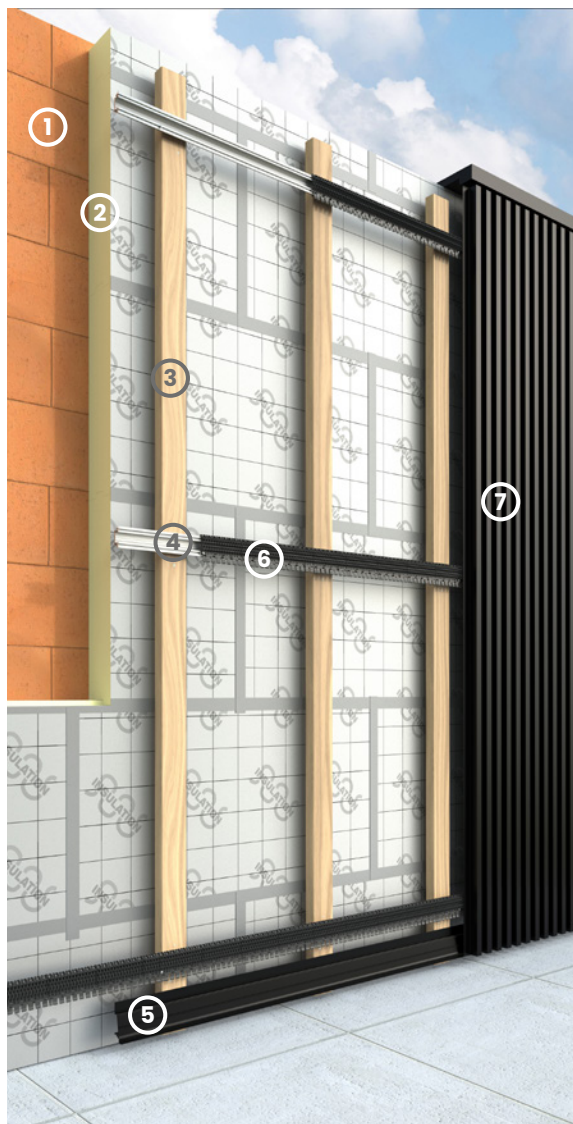
Gebogen gevels

Met de individuele profielen is het zelfs mogelijk om gebogen gevels of structuren af te werken met Linarte.



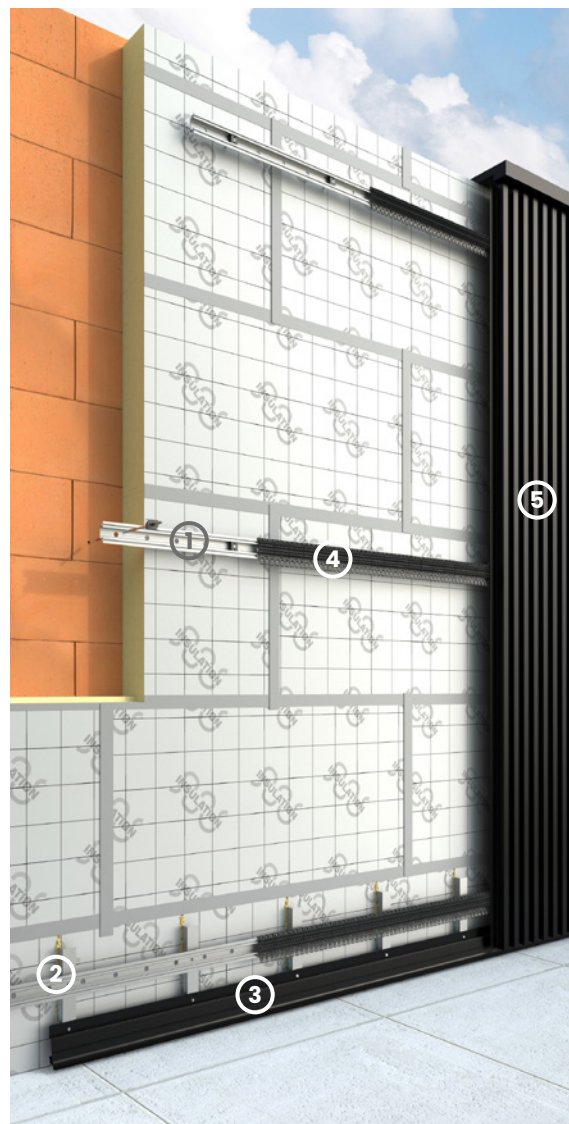
LINARTE®

Opbouw van het systeem



Op een houten keperwerk of bestaande structuur

- ① Draagmuur
- ② Isolatie
- ③ CLS / SLS
- ④ Aluminium dragers
- ⑤ Steunprofiel
- ⑥ Clipsen
- ⑦ Linarte profielen



Directe bevestiging

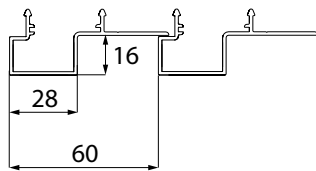
- ① Geponste aluminium drager
- ② Profielsteun
- ③ Steunprofiel
- ④ Clipsen
- ⑤ Linarte profielen

ONDERDELEN

Basisprofielen

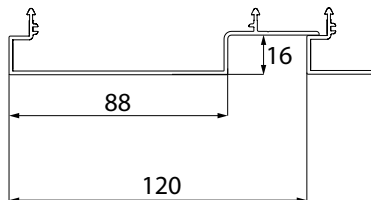
Er zijn 4 types basisprofielen ontworpen om vorm te geven aan je gevel. Deze kunnen per type geplaatst worden, maar het is ook perfect mogelijk om ze door elkaar toe te passen voor een uniek en persoonlijk resultaat.

Basisprofiel BLOCK 16 en BLOCK 16L



BLOCK 16

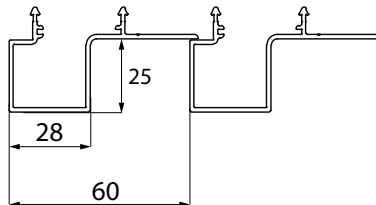
De basisversie van de Linarte blokvormige aluminium profielen zijn 16 mm diep. Die beperkte diepte zorgt voor een subtiel verticaal lijnenspel met beperkt reliëf en minimalistische look.



BLOCK 16L

De 16 mm diepe BLOCK profielen zijn ook beschikbaar op een breedte van 120 mm. Dit type is enkel toepasbaar in de random wanden.

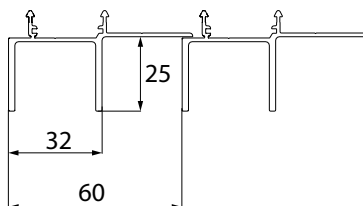
Basisprofiel BLOCK 25



BLOCK 25

Het blokvormige Linarte-profiel van 25 mm diep zorgt voor een sterk uitgesproken verticaal lijnenspel. Dat levert opvallende schaduweffecten op die een gevel tot leven doen komen. Deze diepe blokprofielen kunnen gecombineerd worden met invullingen in hout of ledmodules.

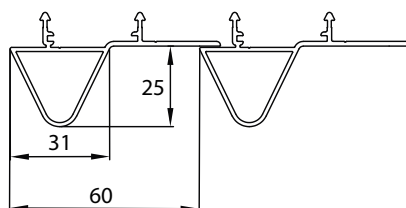
Basisprofiel EVEN



EVEN

Het ribvormig EVEN profiel van 25 mm diep zorgt voor het strakste Linarte-resultaat en benadrukt de verticale belijning van een gevel het sterkst. Ook deze profielen kunnen gecombineerd worden met invullingen in hout of ledmodules.

Basisprofiel Cone



CONE

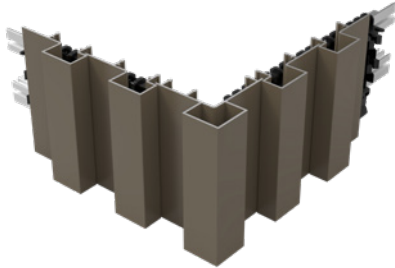
Cone is de kegelvormige uitvoering van Linarte. Deze aluminium profielen zijn 25 mm diep en 60 mm breed en passen uitstekend in de huidige trend van aluminium ramen die de authentieke vormgeving van klassieke stalen ramen imiteren. De Linarte Cone-profielen zijn combineerbaar met invullingen in hout of ledmodules.

Hoekprofielen

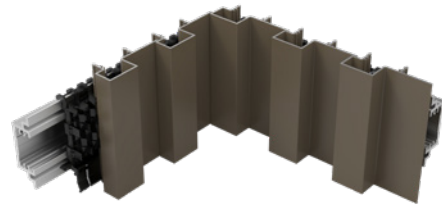
Om een naadloze hoekafwerking te realiseren maak je gebruik van 4 types buitenhoekprofielen en 2 binnenhoekprofiel.

BLOCK 16

Buitenhoek

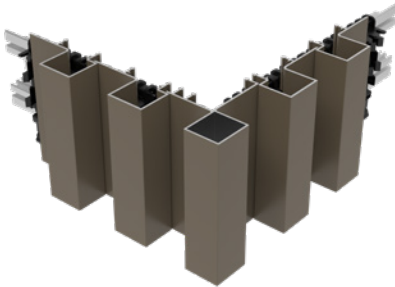


Binnenhoek



BLOCK 25

Buitenhoek

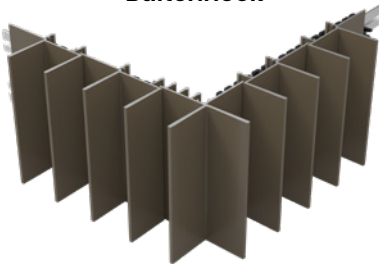


Binnenhoek



EVEN

Buitenhoek



Binnenhoek



CONE

Buitenhoek

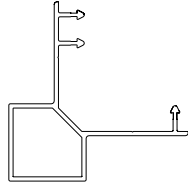


Binnenhoek



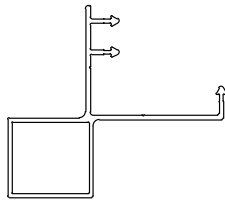
BLOCK 16

Buitenhoek

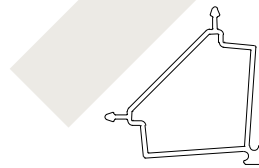


BLOCK 25

Buitenhoek

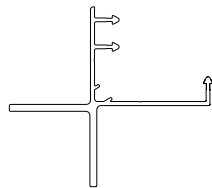


Binnenhoek

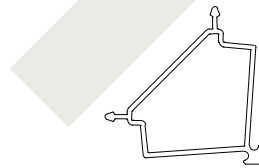


EVEN

Buitenhoek

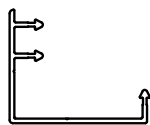


Binnenhoek

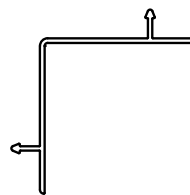


CONE

Buitenhoek

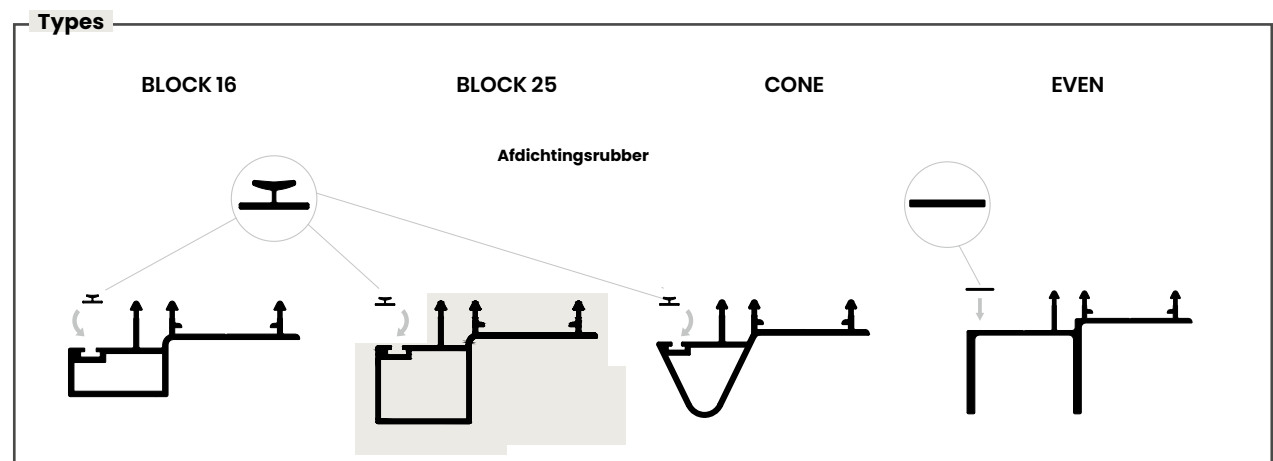
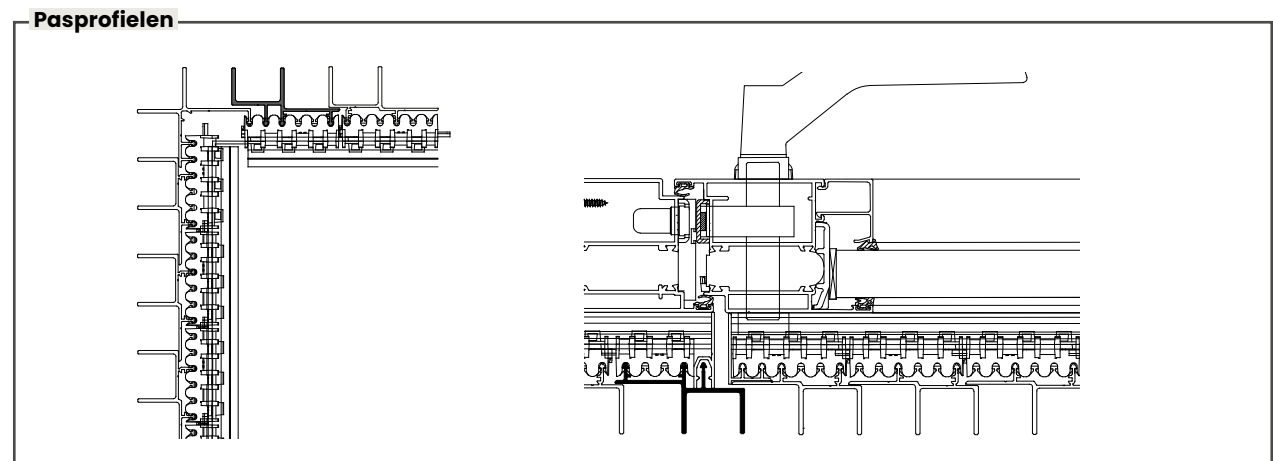


Binnenhoek



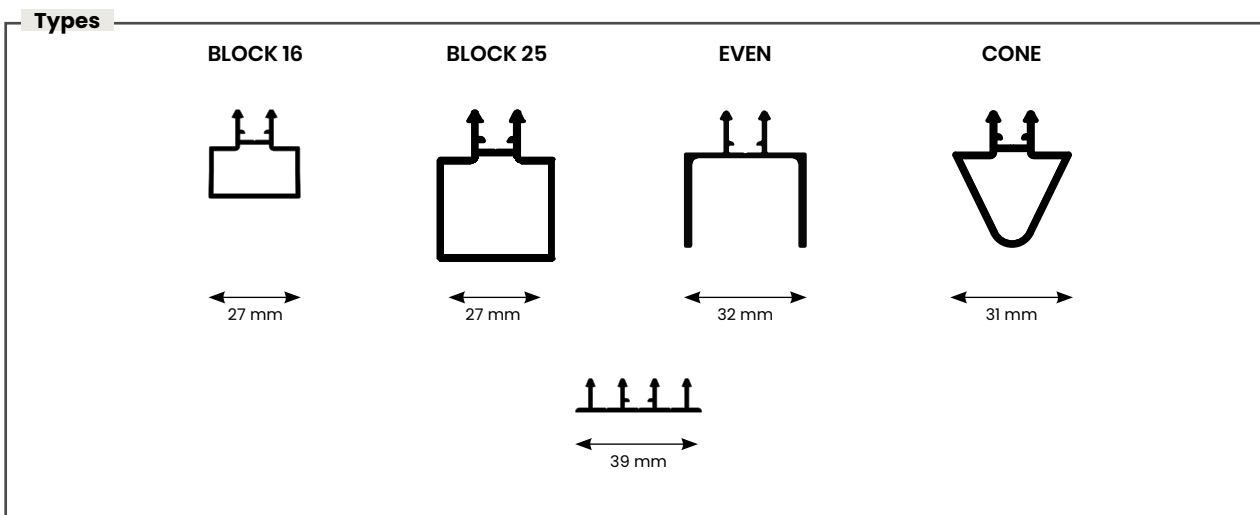
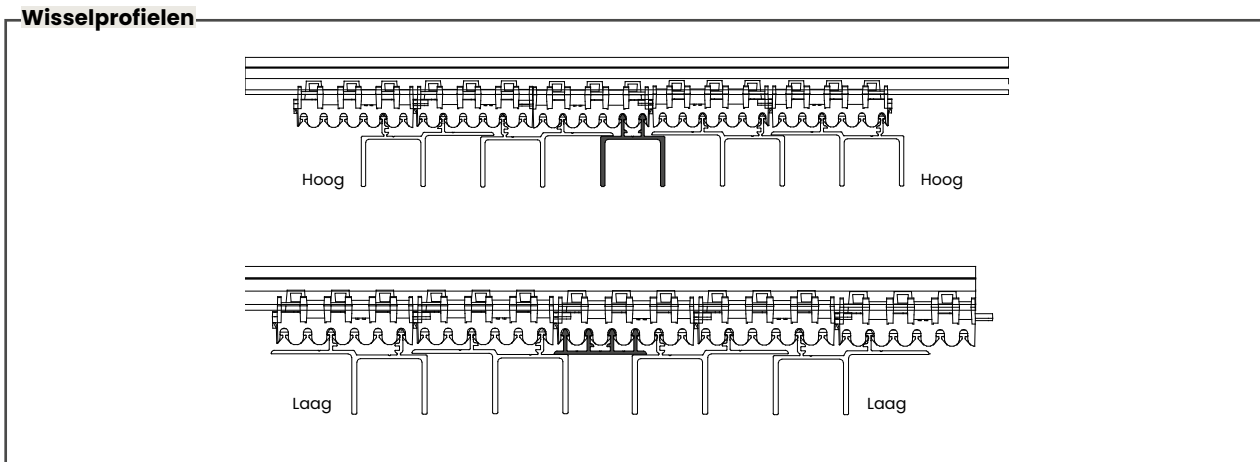
Pasprofielen

Met de buitenhoekprofielen BLOCK 25 en EVEN wordt steeds een pasprofiel gecombineerd. De pasprofielen worden ook gebruikt voor aansluiting naast poorten of deuren en kunnen hiervoor voorzien worden van een afdichtingsrubber.



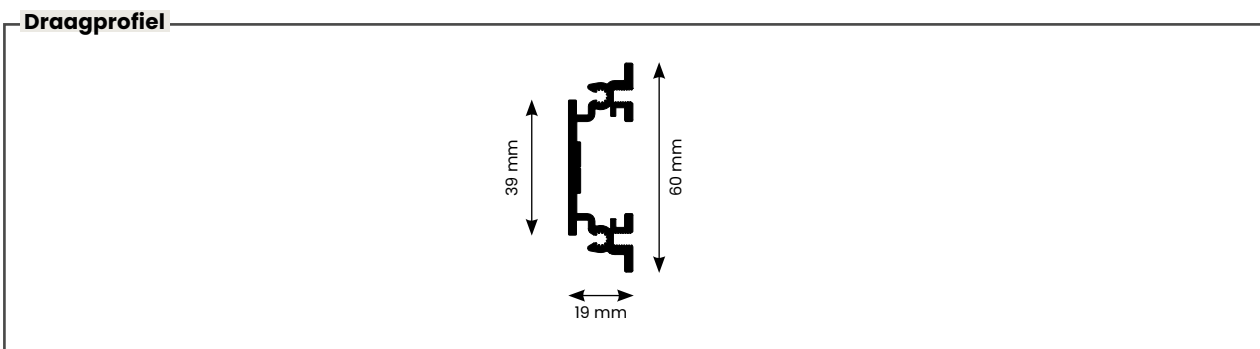
Wisselprofielen

Om een symmetrische afwerking mogelijk te maken (bv. rond ramen of deuren) zijn er wisselprofielen. Op die manier eindigt de wand aan beide zijden met een hoge of een lage kant van het profiel.



Draagprofiel

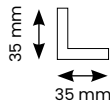
De basisprofielen worden met clipsen bevestigd op draagprofiel AD.01852



Steunprofiel

De profielen dienen onderaan ondersteund te worden door een steunprofiel. Er zijn twee types verkrijgbaar:

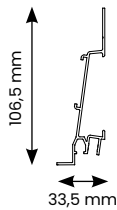
Steunprofielen



LA.S01

L 35x35x3

Geschikt voor toepassing op binnenwanden, aluminium achtergrond of deurprofielen. Niet geschikt voor installatie op houten keperwerk (indien een schroef te dicht bij het uiteinde van de CLS bevestigd wordt, bestaat het risico op doorscheuren van het hout).



LA.S02

Geëxtrudeerd steunprofiel 106,5 x 33,5 x 1,5 mm

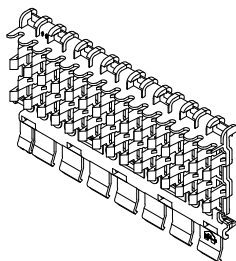
Geschikt om te bevestigen op houten keperwerk en andere. In de gleuf kan een uitlijnplaatje bevestigd worden om meerdere steunprofielen t.o.v. elkaar uit te lijnen. Voorzien van een detail waarin een led-strip kan bevestigd worden en een detail om een dagkantprofiel voor boven een raam in te klikken.

Clipsen

De clipsen zijn vervaardigd uit POM. Beschikbaar in 2 breedtes:

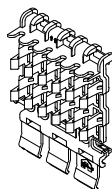
Clipsen

2001306



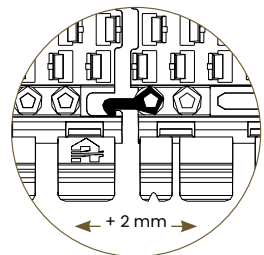
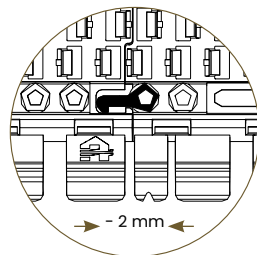
voor snelle plaatsing

2001307



verschuifbare clipsen

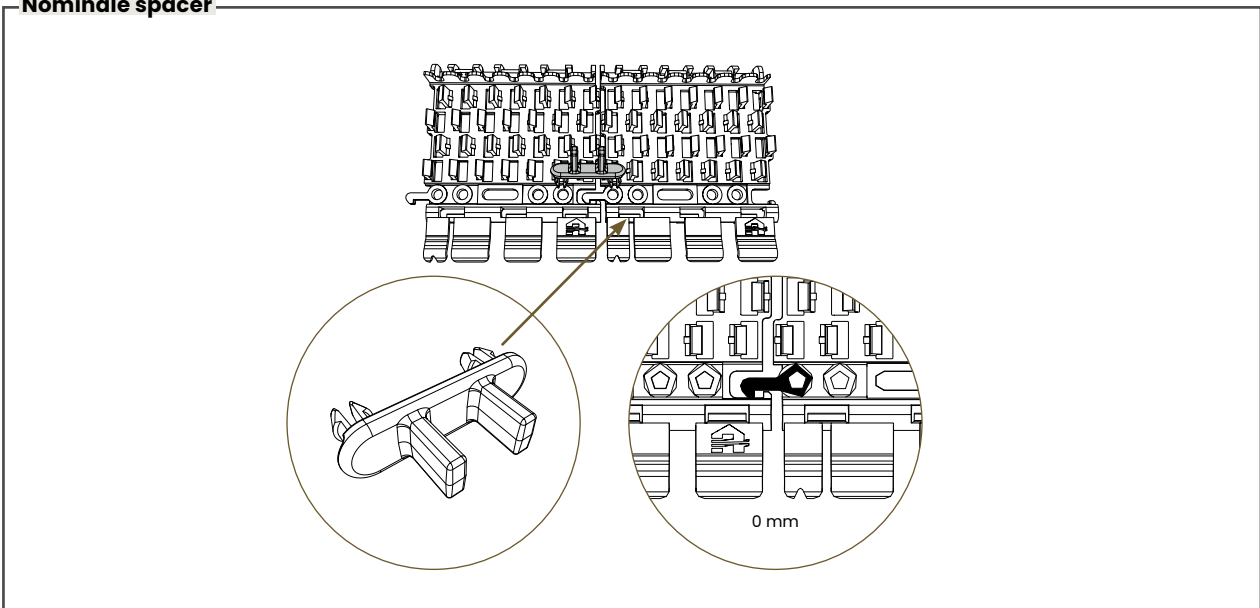
Voor snelle, nominale plaatsing van de profielen (grotere vlakken) gebruikt u de clips 150. De individuele clips 60 zijn even breed als de BLOCK of EVEN profielen en kunnen 2 mm in- of uitgeschoven worden, waardoor u de wandbreedte eenvoudig kunt aanpassen aan het te bekleden oppervlak. Op die manier kan u tot 32 mm per lopende meter wand in- of uitschuiven.



Nominale spacer

Met de nominale spacer kan je de clips 60 snel op de nominale afstand van 60 mm plaatsen.

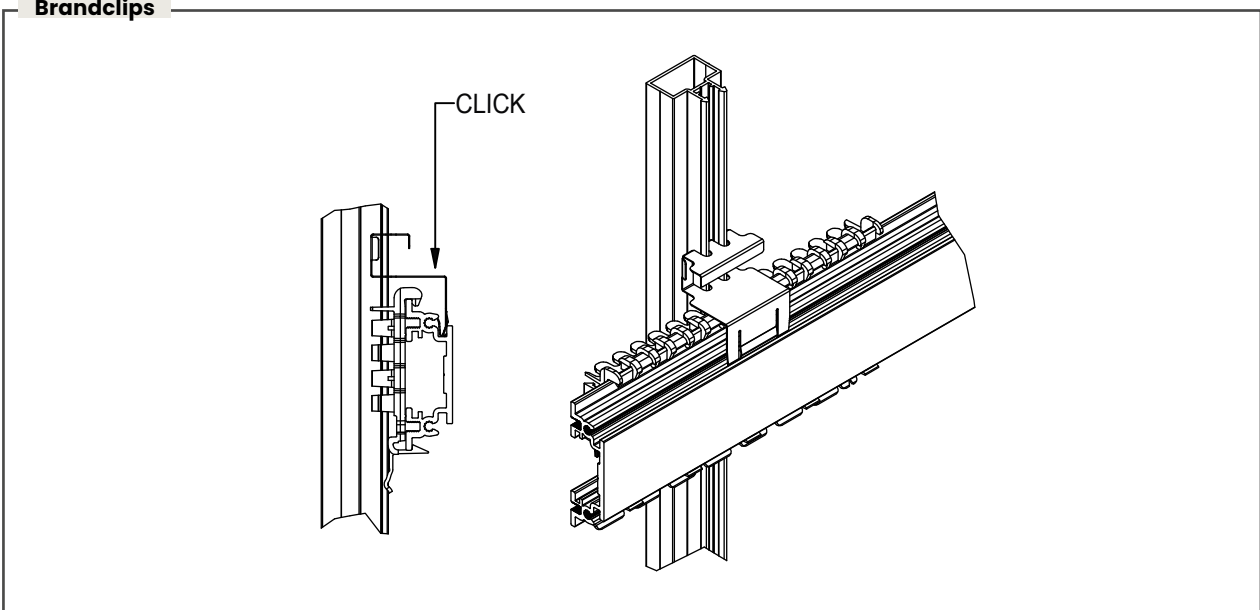
Nominale spacer



Brandclips

Indien vereist om aan de lokale wetgeving omtrent brandveiligheid te voldoen, dient elk profiel geborgd te worden met een brandclips. Deze zorgt ervoor dat het profiel bij brand niet naar beneden valt.

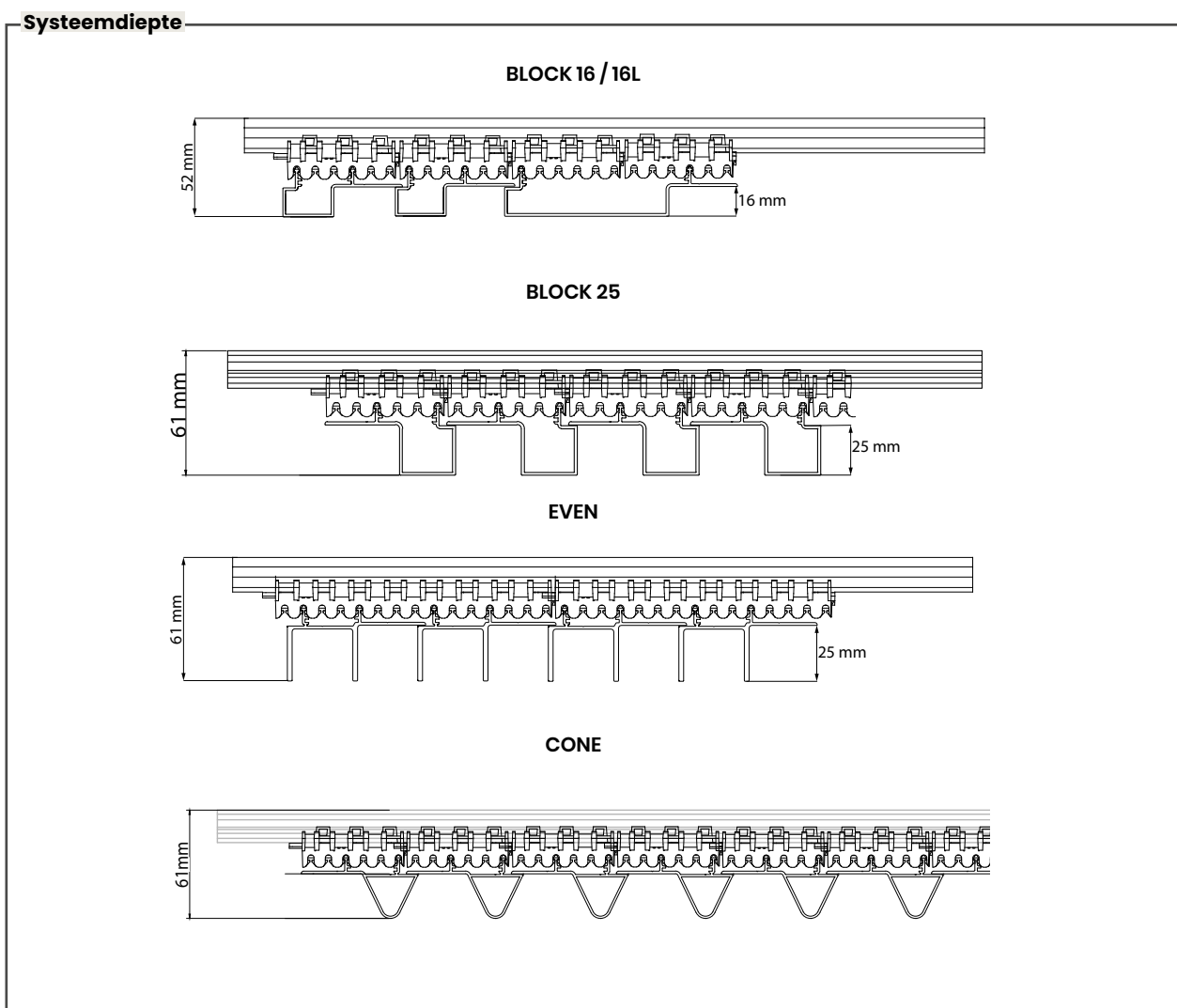
Brandclips



TECHNISCHE DETAILS

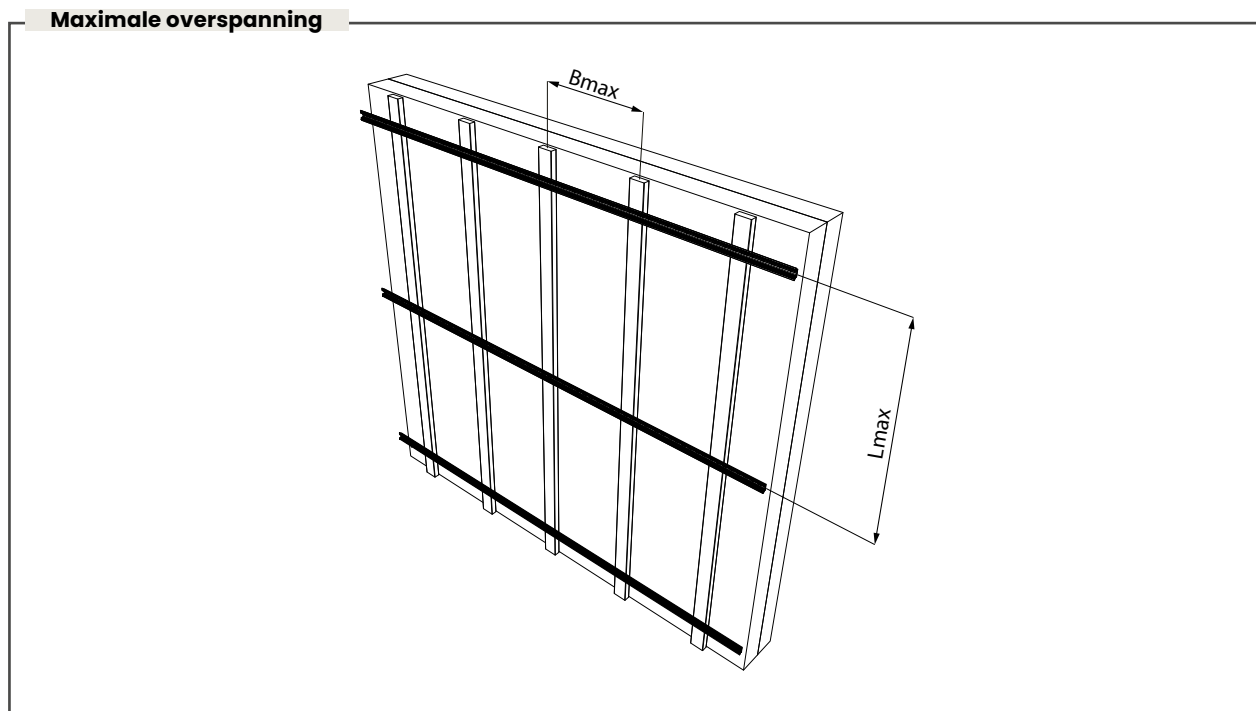
Systemdiepte

Dit is de totale pakketdikte van het systeem (drager + clipsen + profiel)



Maximale overspanning

De maximale overspanning is afhankelijk van de windlast.
De prijslijst is gebaseerd op een windlast van 800 Pa.

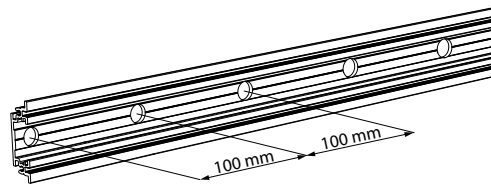


Technische gegevens					
Materiaal	Aluminium extrusie legering EN AW-6063 T66				
Drager	Technisch geanodiseerd				
Poederlad	Polyester poederlak (60-80 micron) in Storax standaard structuurlakkleuren				
Afmetingen	BLOCK 16	BLOCK 16L	BLOCK 25	EVEN	CONE
Breedte	60 mm	120 mm	60 mm	60 mm	60 mm
Hoogte	16 mm	16 mm	25 mm	25 mm	25 mm
Max. profiellengte	6000 mm				
Lmax = Max. overspanning tussen twee horizontale dragers*	1200 mm				
Bmax = Max. overspanning voor het bevestigen van de dragers op de onderliggende structuur*	800 mm				
Gewicht/m ²	10 kg	9 kg	13 kg	13 kg	11 kg

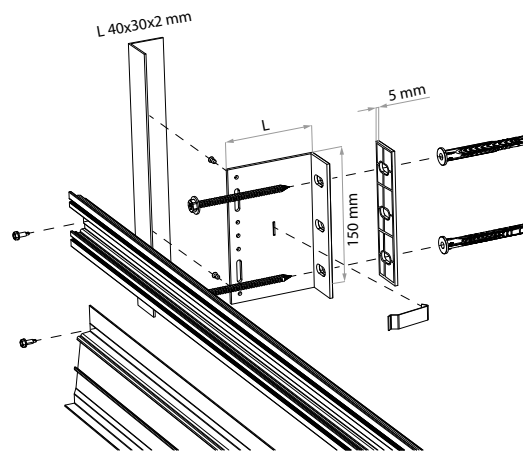
* Bij winddruk qp(z) 800 Pa



Voorgeponste drager



Profielsteun 150xLx3 mm met thermostop, L-profiel en constructiepluggen

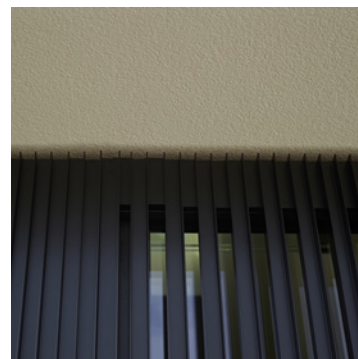


- L=60 mm (27280)
- L=80 mm (25686)
- L=100 mm (25982)
- L=120 mm (26138)
- L=140 mm (26139)
- L=160 mm (25687)
- L=180 mm (26140)
- L=200 mm (25688)
- L=220 mm (27281)
- L=240 mm (27282)
- L=260 mm (25983)

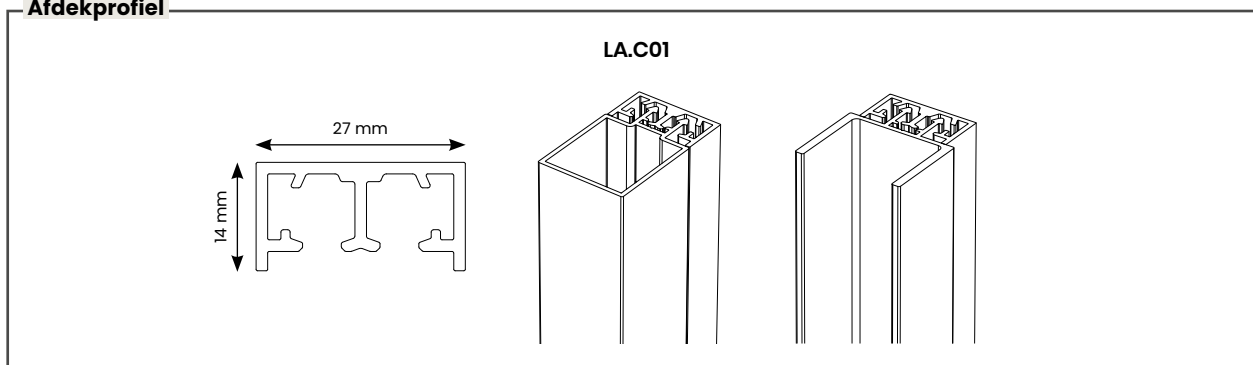
SPECIFIEKE TOEPASSINGEN

Halfopen bekleding

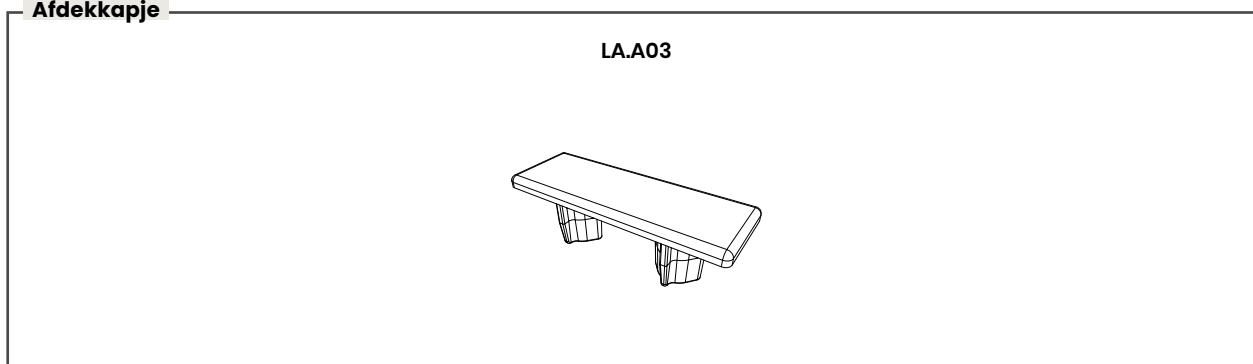
Om de profielen voor het raam te laten doorlopen, wordt gebruik gemaakt van de wisselprofielen. Het BLOCK of EVEN wisselprofiel loopt door over de volledige hoogte van de wand, terwijl het vlak wisselprofiel LA.A02 onderbroken wordt ter hoogte van het raam. Aan de achterzijde van het BLOCK of EVEN wisselprofiel wordt een afdekprofiel LA.C01 gemonteerd met behulp van clipsen (om de 500 mm) over de volledige hoogte van het raam. De wisselprofielen LA.A01 worden afgesloten met een aluminium afdekkapje LA.A03 gelakt in dezelfde kleur als de Linarte profielen



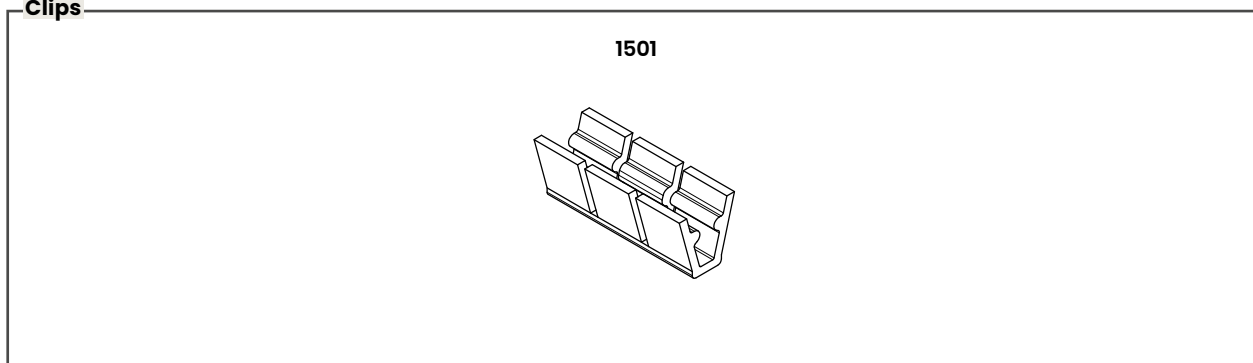
Afdekprofiel



Afdekkapje



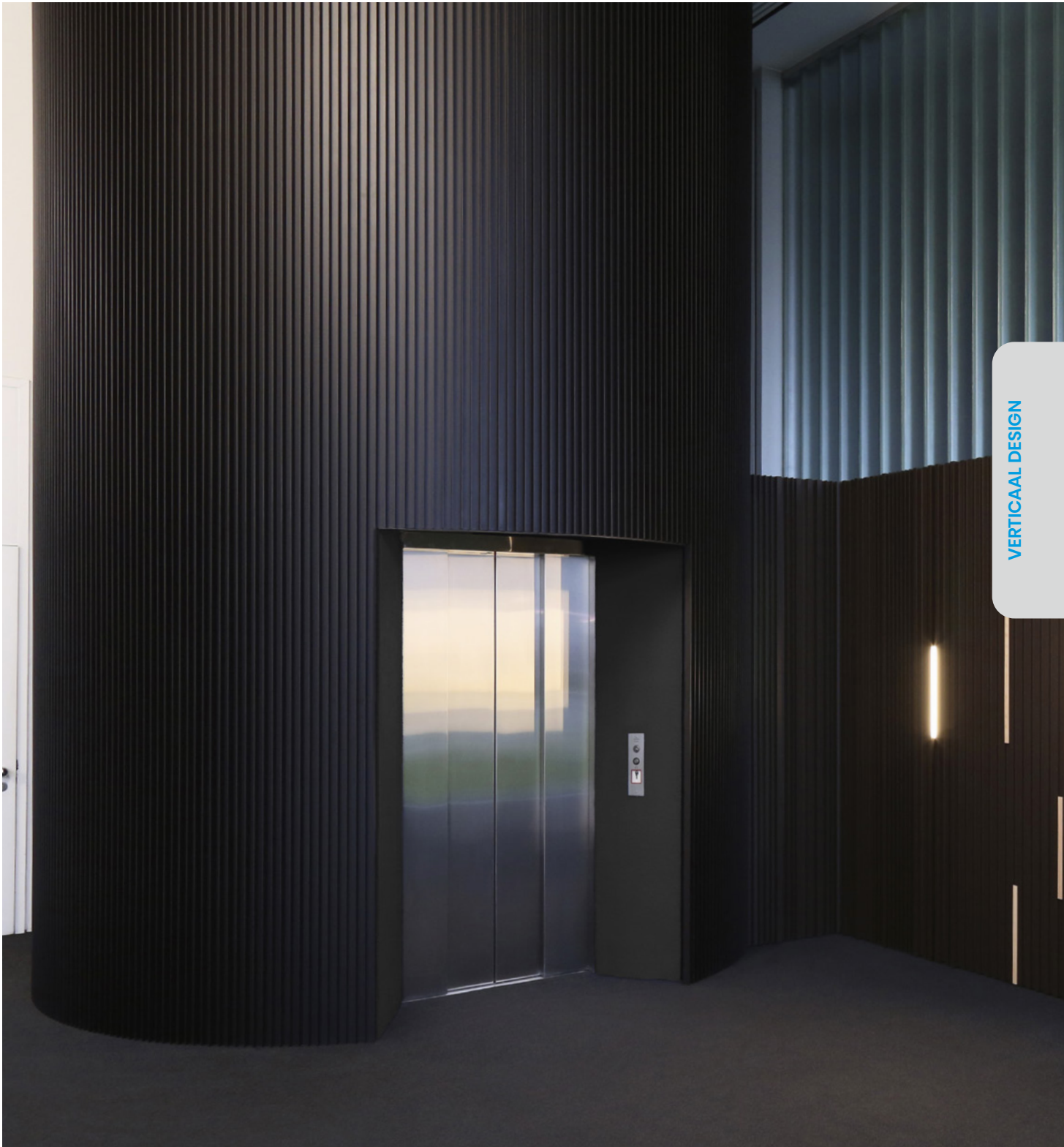
Clips



Max. hoogte raam: 1200 mm
Afwijkende hoogtes op aanvraag.

Gebogen toepassingen

De draagprofielen zijn ook in gebogen uitvoering leverbaar, met een minimale binnen- of buitenstraal van 1000 mm. Bij gebogen uitvoering wordt enkel gebruik gemaakt van de individuele clips 60 en van een standaard L-profiel. Optie indirecte led is hierbij niet mogelijk.



VERTICAAL DESIGN

Dagkant afwerking

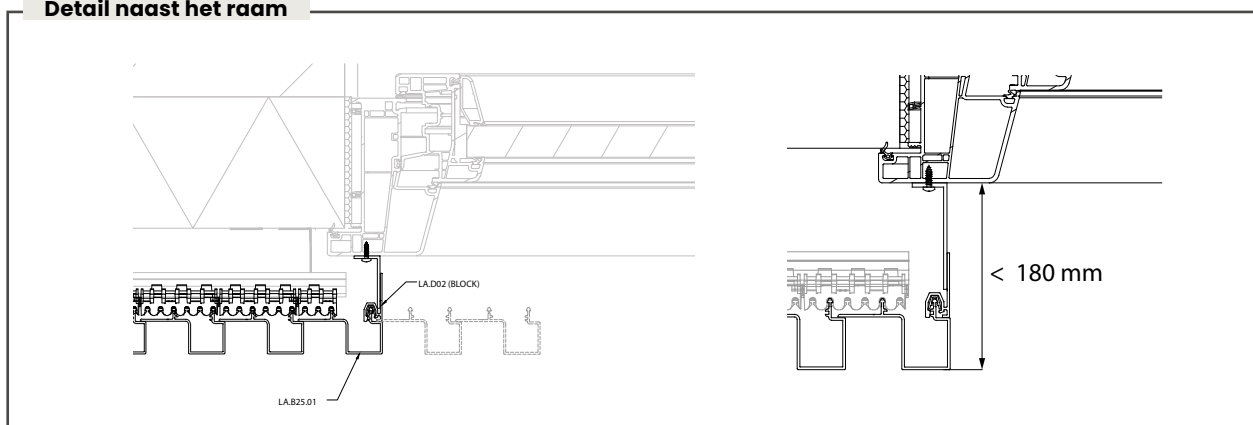
De Linarte dagkantprofielen kan je samen bestellen met de rest van de Linarte bekleding. Zo bespaar je tijd en heb je gegarandeerd dezelfde afwerking van bekleding en dagkanten. Het systeem wordt bevestigd zonder zichtbare schroeven en is aanpasbaar in de diepte zonder dat er verzaagd dient te worden.



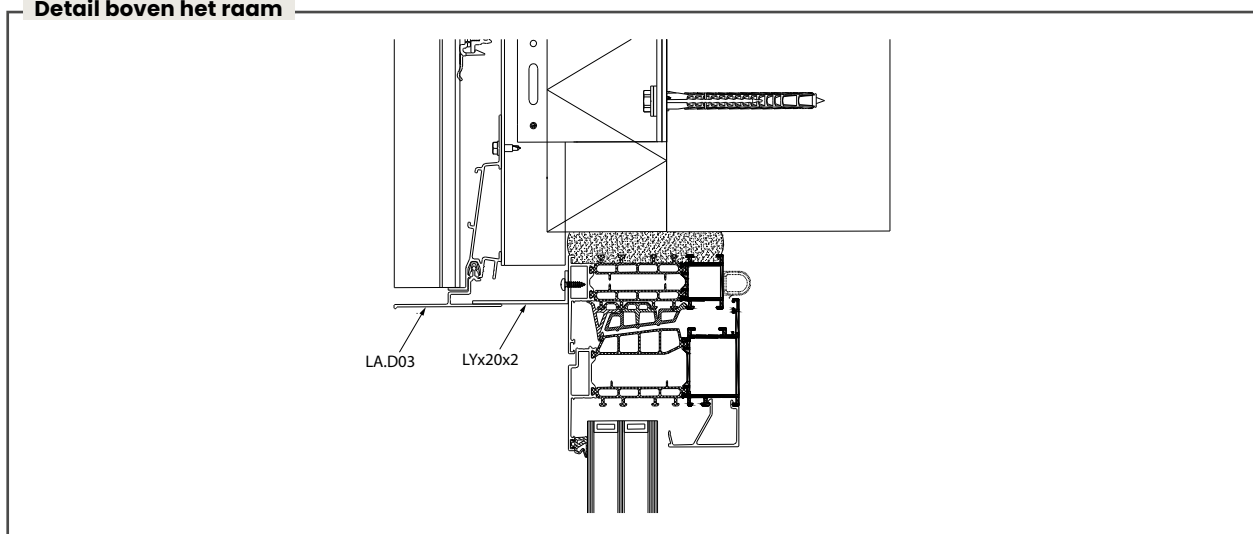
Op het raam wordt een L-profiel geschroefd of gekleefd, dat achter de dagkantprofielen LA.D01, LA.D02 en LA.D03 gepositioneerd wordt. Doordat de L-profielen standaard beschikbaar zijn in dieptes van 40 tot en met 120 mm wordt een totale dagkandtiepte tot 180 mm ondersteund en kunnen de verschillende isolatiediktes uitbekleed worden zonder dat er hoeft verzaagd te worden.

De dagkantprofielen LA.D01 of LA.D02 naast het raam worden met rubber montageclips 1501 vastgeclipst op het Linarte BLOCK of EVEN profiel. Het dagkantprofiel LA.D03 voor boven het raam wordt eveneens met rubber montageclips 1501 vastgeclipst in het steunprofiel LA.S02. De rubber montageclips 1501 worden elke 500 mm toegepast.

Detail naast het raam

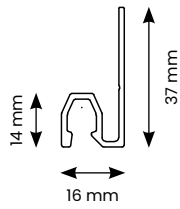


Detail boven het raam

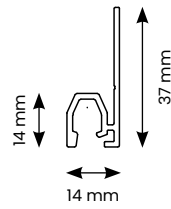


Dagkantprofiel zijkant

LA.D01 / EVEN

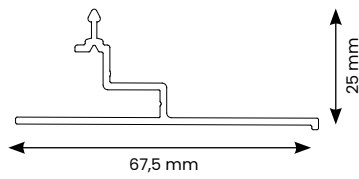


LA.D02 / BLOCK



Dagkantprofiel bovenkant

LA.D03



L-profielen

LA.L04206

L 40 x 20 x 2 mm



LA.L06206

L 60 x 20 x 2 mm



LA.L08206

L 80 x 20 x 2 mm



LA.L10206

L 100 x 20 x 2 mm



LA.L12206

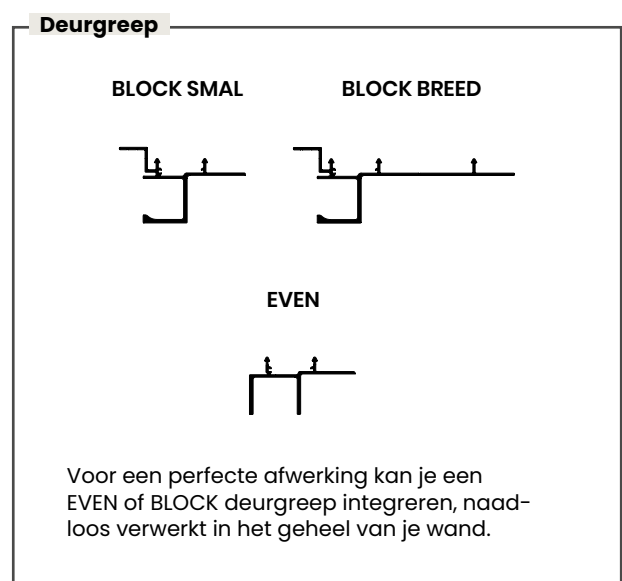
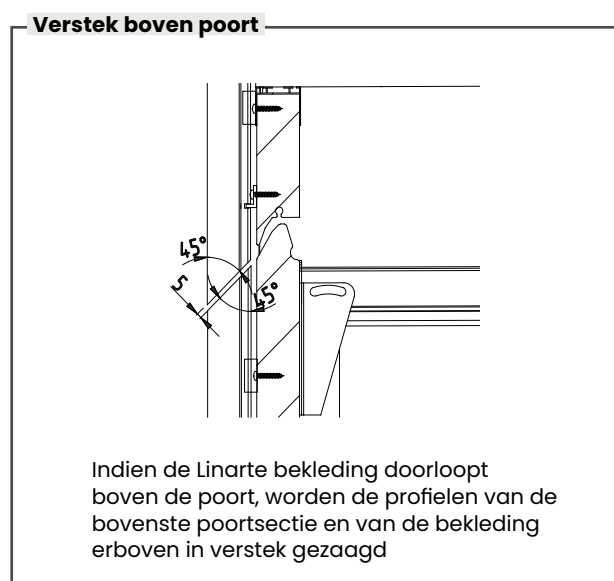
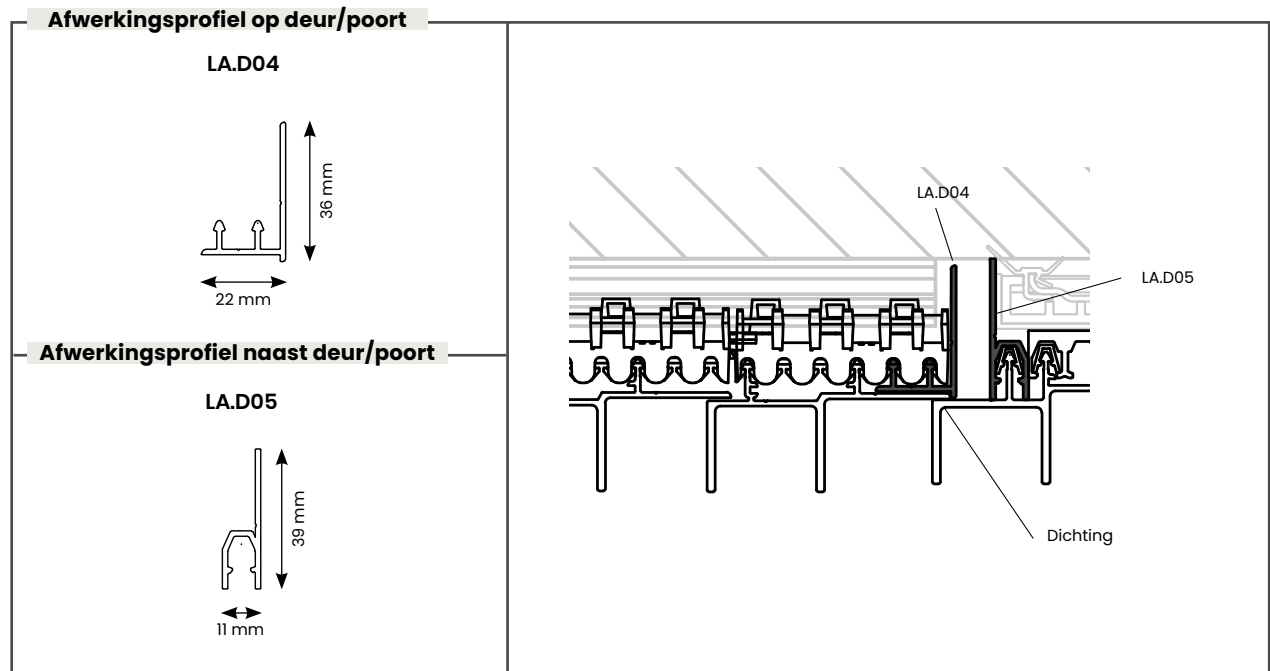
L 120 x 20 x 2 mm



Poort- en deurbekleding

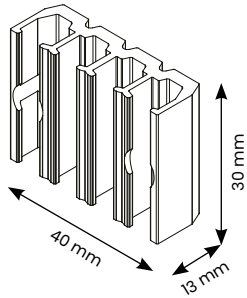
Zowel deuren, sectionaalpoorten als kantelpoorten kunnen bekleed worden met Linarte en zo haast naadloos ingewerkt worden in het gevelvlak. Het vaste deel naast een poort of deur wordt afgewerkt met een pasprofiel om meer speling te creëren tussen het vaste en opengaande deur- of poortdeel. Bovendien kan er op het pasprofiel een dichting voorzien worden. Zie pag. 54 voor de optionele vingerklembeveiliging..

De poort- of deurgedeeltes worden zijdelings afgewerkt met de deurafwerkingsprofielen LA.D04 (bewegend deel) en LA.D05 (vast deel). LA.D04 wordt op de kunststof clips bevestigd, LA.D05 wordt met rubber montageclips 1501 op het pasprofiel bevestigd (elke 500 mm).



Verlaagde aluminium clips

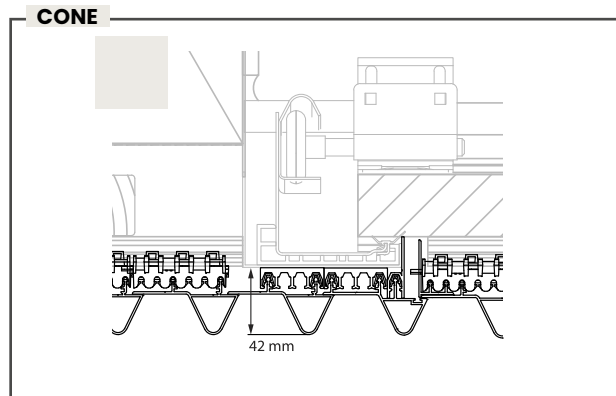
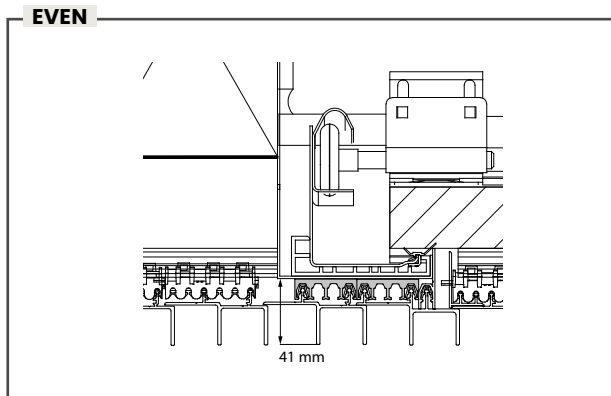
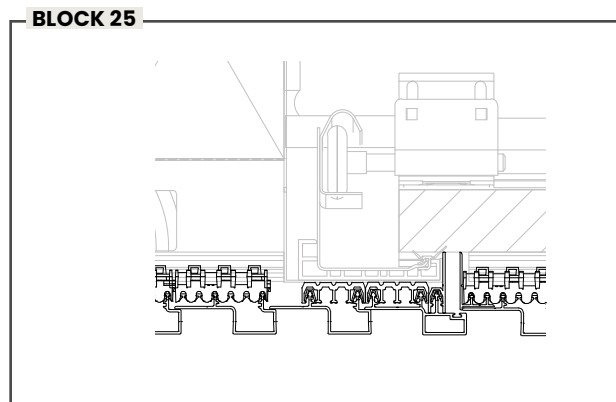
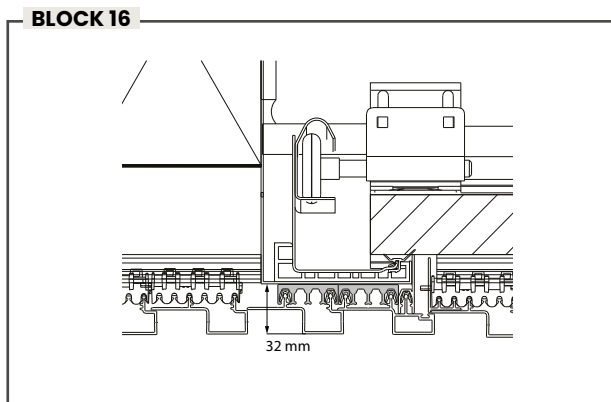
9029



Om de systeemdiepte te reduceren, kan gebruik gemaakt worden van de verlaagde aluminium clips. Deze dient individueel uitgelijnd en rechtstreeks op de ondergrond vastgeschroefd te worden. De Linarte profielen worden hier ingeclipst door gebruik te maken van twee rubber montageclips 1501 per aluminium clips.

Systeemdiepte met verlaagde aluminium clips

Dit is de totale pakketdikte van het systeem (verlaagde aluminium clipsen + profiel)



Voor de optionele vingerkleembeveiliging, zie pag. 54

Sectionaalpoorten - optische vingerklembeveiliging



- Bevestigingsprofiel voor de montage van een optische sensor type Cedes GridScan/Mini (sensor niet inbegrepen).
- Dit profiel kan op een BLOCK of EVEN profiel geschroefd worden.

Technische gegevens

B x L x D

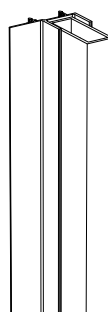
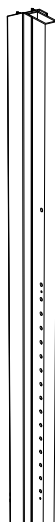
60 x 20 x 2 mm

Materiaal

6060 T66 3.3206 EN 573-3 EN 755-1/2 EN 755-7/9

Profiel voor montage sensor

LA.P01



Detail

ACCESSOIRES EN PERSONALISATIE

Wood design

Hout afwerking is de nieuwste toevoeging binnen het Linarte gamma. Het combineert naadloos de warmte van hout met de duurzaamheid van aluminium en biedt een eenvoudig te onderhouden oplossing die elk project een meerwaarde geeft. Wood design is beschikbaar in een lichte Coriander oak en donkere Toffee oak versie en kan toegepast worden op alle BLOCK profielen.



Toffee oak



Coriander oak



Mix

De Linarte gevelbekleding is opgebouwd uit individuele profielen, waardoor de verschillende types willekeurig door elkaar gemonteerd kunnen worden. Zo creëer je je eigen design, met een speels willekeurig effect of een repetitief motief. Zelfs tijdens de montage kan nog gekozen worden om profielen met elkaar te wisselen.

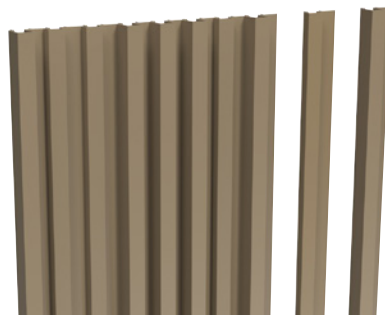
BLOCK 16L werd toegevoegd aan het gamma basisprofielen om de mogelijkheden uit te breiden. Hiervan bestaan geen hoek, wissel of pasprofielen waardoor deze enkel in de mix kunnen worden toegepast.

Ter inspiratie vind je hieronder enkele mogelijke voorbeelden van 'random' configuraties met de verschillende Linarte profielen ... maar uiteraard zijn er 1001 combinaties mogelijk, ook met het nieuwe wood design.

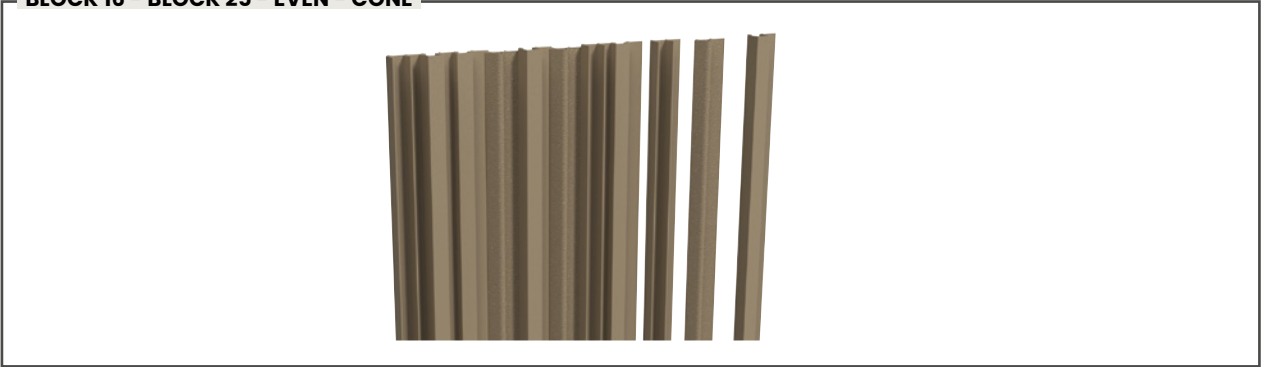


Voorbeelden

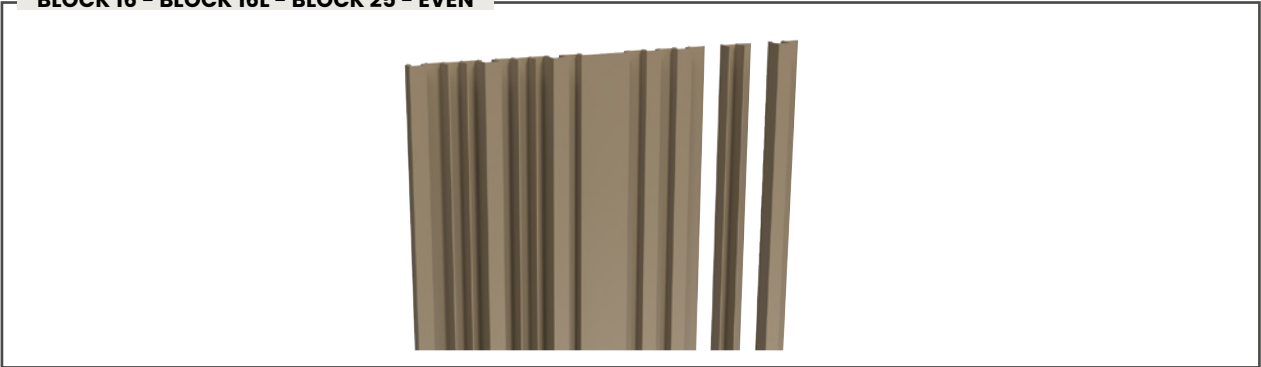
BLOCK 25 - BLOCK 16



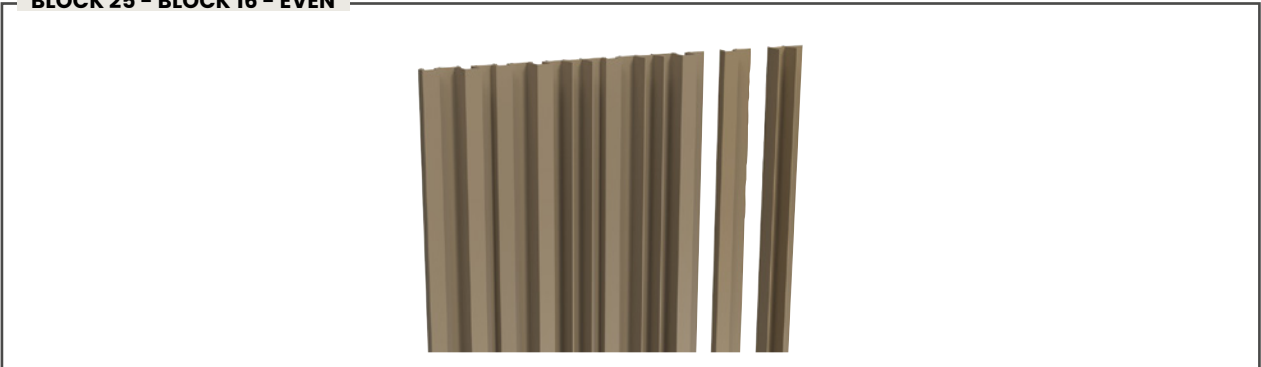
BLOCK 16 - BLOCK 25 - EVEN - CONE



BLOCK 16 - BLOCK 16L - BLOCK 25 - EVEN



BLOCK 25 - BLOCK 16 - EVEN



Invullingen met hout of ledmodules



Geen invulling



Invullingen met hout



Invullingen met ledmodules



Invullingen met hout- en ledmodules

Houten invullingen



- Geef een unieke look aan je gevel door houten invullingen toe te voegen.
- Dankzij het boormal worden de invullingen steeds in het midden gepositioneerd.

Technische gegevens	
Afmetingen	Verkrijgbaar op standaardlengtes 267, 455, 830 en 1205 mm De bovenzijde wordt afgeschuind zodat het water kan aflopen naar achter
Materiaal	Thermo-es
Bevestiging	In kunststof, door de klant te bevestigen op de houten invullingen. Hiervoor zijn er 2 kalibers beschikbaar

Bevestiging



Demonteerbaar: (771)



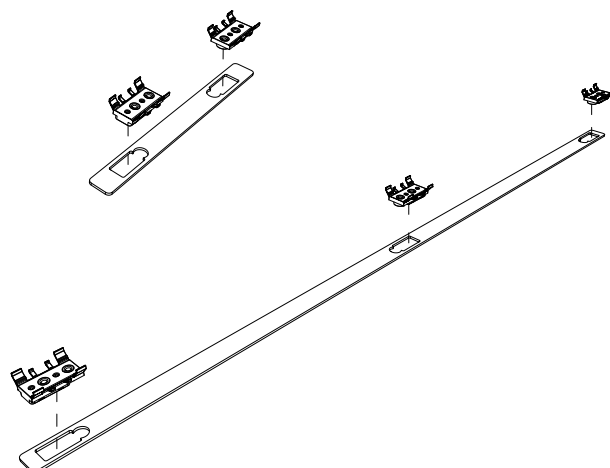
Met 2 bevestigingspinnetjes – niet demonteerbaar: om houten invullingen kleiner dan 7 cm te bevestigen: (892)

Montagemal voor ledmodules en houten invullingen

Boringen voor het bevestigen van de houten invullingen of ledmodules dienen door de klant zelf in de Linarte profielen voorzien te worden. Storax heeft hiervoor een boormal ontwikkeld.

Boormal

BLOCK: 2627
EVEN: 4363



Huisnummers



- Huisnummers 0 tot en met 9, indices A tot en met D.
- Beschikbaar in één lettertype en grootte.
- Enkel toe te passen met Linarte EVEN profielen.

Technische gegevens

Hoogte	± 450 mm
Materiaal	Thermo-es met kunststof clipsen
Bevestiging	<p>Een set bestaat uit</p> <ul style="list-style-type: none"> - Houten inserts (thermo-es) - Clipsen en schroeven om de latjes op de Linarte EVEN profielen te bevestigen - Montagesticker: voor het uitlijnen en boren van de bevestigingsgaten in de Linarte EVEN profielen

499	Set thermo-es huisnr 1
500	Set thermo-es huisnr 2
501	Set thermo-es huisnr 3
502	Set thermo-es huisnr 4
503	Set thermo-es huisnr 5
504	Set thermo-es huisnr 6
505	Set thermo-es huisnr 7
506	Set thermo-es huisnr 8
507	Set thermo-es huisnr 9
508	Set thermo-es huisnr 0
509	Set thermo-es huisnr A
510	Set thermo-es huisnr B
511	Set thermo-es huisnr C
512	Set thermo-es huisnr D

Ledmodules

- Personaliseer je gevel door ledmodules toe te voegen
- Beschikbaar in warm wit licht
- Dimbaar
- Kwalitatieve leds met IP67



Technische gegevens

Afmetingen

Verkrijgbaar op standaardlengtes 267, 455, 830 en 1205 mm

Materiaal

Geëxtrudeerd aluminium profiel, wit gepoederlakt. led-licht ingekapseld met opaal PU hars.

Bevestigingen

Hiervoor zijn er kalibers beschikbaar zie pag. 58

Specificaties

De leds worden los meegeleverd. Per led worden er 2 kopschotjes inclusief schroeven meegeleverd. Het aluminium profiel van de led is steeds wit gelakt. Elke ledmodule is inclusief 200 mm kabel 2x0,34 mm² aan beide zijden, één kant met Variocon male, andere kant female (mini) IP67 waterdichte connector. Max 5m ledmodule in serie aan elkaar te koppelen; indien meer dan moet er vanaf de voeding een extra kabel getrokken worden tot het begin van een nieuwe string van max. 5m (dit is dus enkel voor de ledmodules, kabels tussen de modules onderling (interconnectie) niet meegerekend). Keuringen : CE (Europa), cETL (US & Canada), declaration of conformity

Kenmerken

Kleurtemperatuur [K]	Warm wit+/- 3500 K
Aantal leds	120 leds per meter
Led vermogen	6 W per meter
Vermogen per module	
- Module 267:	1,5 W
- Module 455:	2,63 W
- Module 830:	4,88 W
- Module 1205:	7,13 W
Spanning	24 V DC
Lichtstroom	370 lumen per meter
Levensduur	40.000 uur
Dimbaar	☒
Ta. max	40°C (omgevingstemperatuur)
Tc. max	70°C (werkingstemperatuur)
Ts. max	85°C (opslagtemperatuur)

Garantie

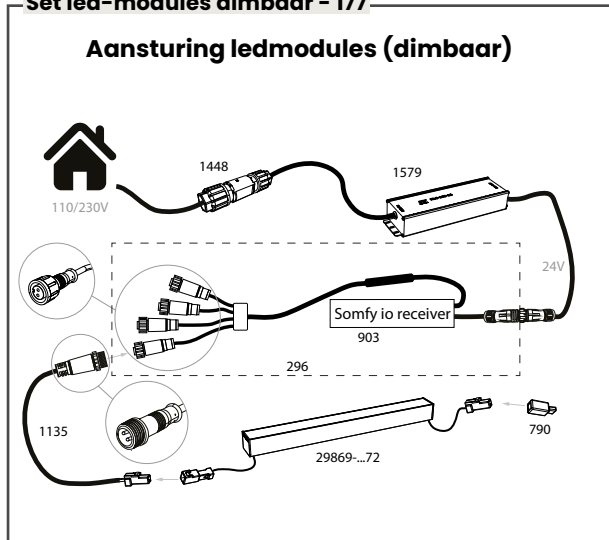
Productgarantie	2 jaar
IP klasse leds	IP 67

Bedieningsmogelijkheden

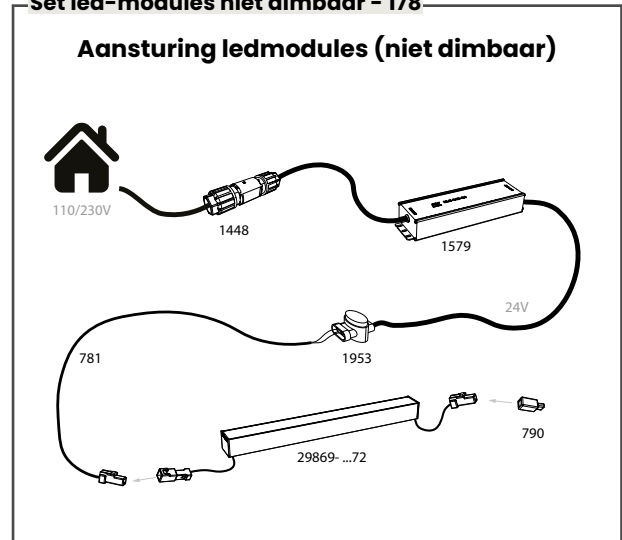
RTS	☒
io	☒

Aansluitschema ledmodules

Set led-modules dimbaar - 177

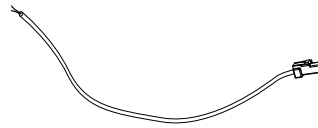


Set led-modules niet dimbaar - 178

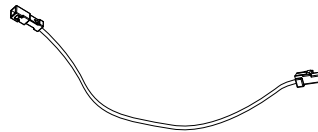


Toebehoren

Aansluitkabel 0,34 mm² tussen eerste ledmodule (aan de ene kant female connector, andere kant niks): 781 (lengte 2 m)



Voor de interconnectie tussen twee ledmodules zijn **verlengkabels** 0,34 mm² beschikbaar (met aan de ene kant male en aan de andere kant female connector): 780 (lengte 2 m)



Op het einde van de led-string, moet de laatste connector die niet meer aangesloten wordt, beschermd worden met een afschermkapje IP67: 790



Transformators

Voeding XLG-150-24 6,3 A; 150 W; IP67

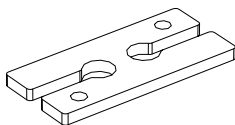
De aansturing gebeurt altijd als volgt:

- De ledmodules werken op 24VDC, hiervoor is een transformator nodig. Hoe het signaal gestuurd of onderbroken wordt (schakelaar, dimmer, domotica) kan vrij gekozen worden door de eindgebruiker.
- Hiertussen kan een schakelaar geplaatst worden, aan te sluiten op de traditionele manier zoals men dat bij andere verlichtingspunten doet.
- Wil men gaan dimmen, dan vervangt men de schakelaar door een dimmer, aan te sluiten tussen de 24VDC van de transformator en de eerste ledmodule. Storax® biedt een set met Somfy-dimmer aan, maar men kan ook kiezen voor een ander merk.

Set led-modules dimbaar (ref.nr.: 177) omvat hiervoor volgende onderdelen:

- Somfy i/o dimmer met splitter kabel met waterdichte connectoren 296
- Voeding 150W met kabel 10 m en waterdichte connectoren 299
- Conversiekabel 1135
- Protection cap; IP67 790

Meerdere ledmodules kunnen aan elkaar gekoppeld worden met behulp van een koppelstuk.



Indirecte verlichting



- Accentverlichting, onderaan de gevel
- Warm wit licht
- Kwalitatieve leds met IP66

Afmetingen

6,5x11mm, verkrijgbaar op lengtes tot 6 m, op maat bestelbaar tot op 50 mm

Bevestigingen

De led-strip wordt in het steunprofiel gemonteerd.

Specificaties

De led-strip wordt los meegeleverd en is voorzien van een aansluitkabel 0,75 mm², lengte 1 m met JST connector type 02T-WPJV-1-SM.
Keuringen : CE (Europa), cETL (US & Canada), declaration of conformity

Kenmerken

Kleurtemperatuur [K]	Warm wit: 2700-3000 K
Aantal leds	120 leds per meter
Led vermogen	7.2 W per meter
Systeem vermogen	9.6 W per meter
Spanning	24 V DC
Lichtstroom	550 - 680 lumen per meter
Levensduur	50.000 uur
Dimbaar	-

Garantie

Productgarantie	2 jaar
IP klasse leds	IP 66

Bedieningsmogelijkheden

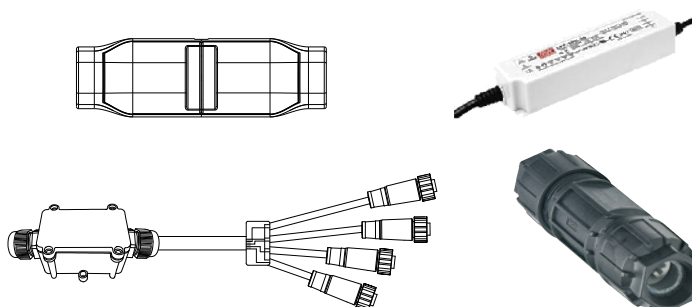
RTS	<input checked="" type="checkbox"/>
io	-

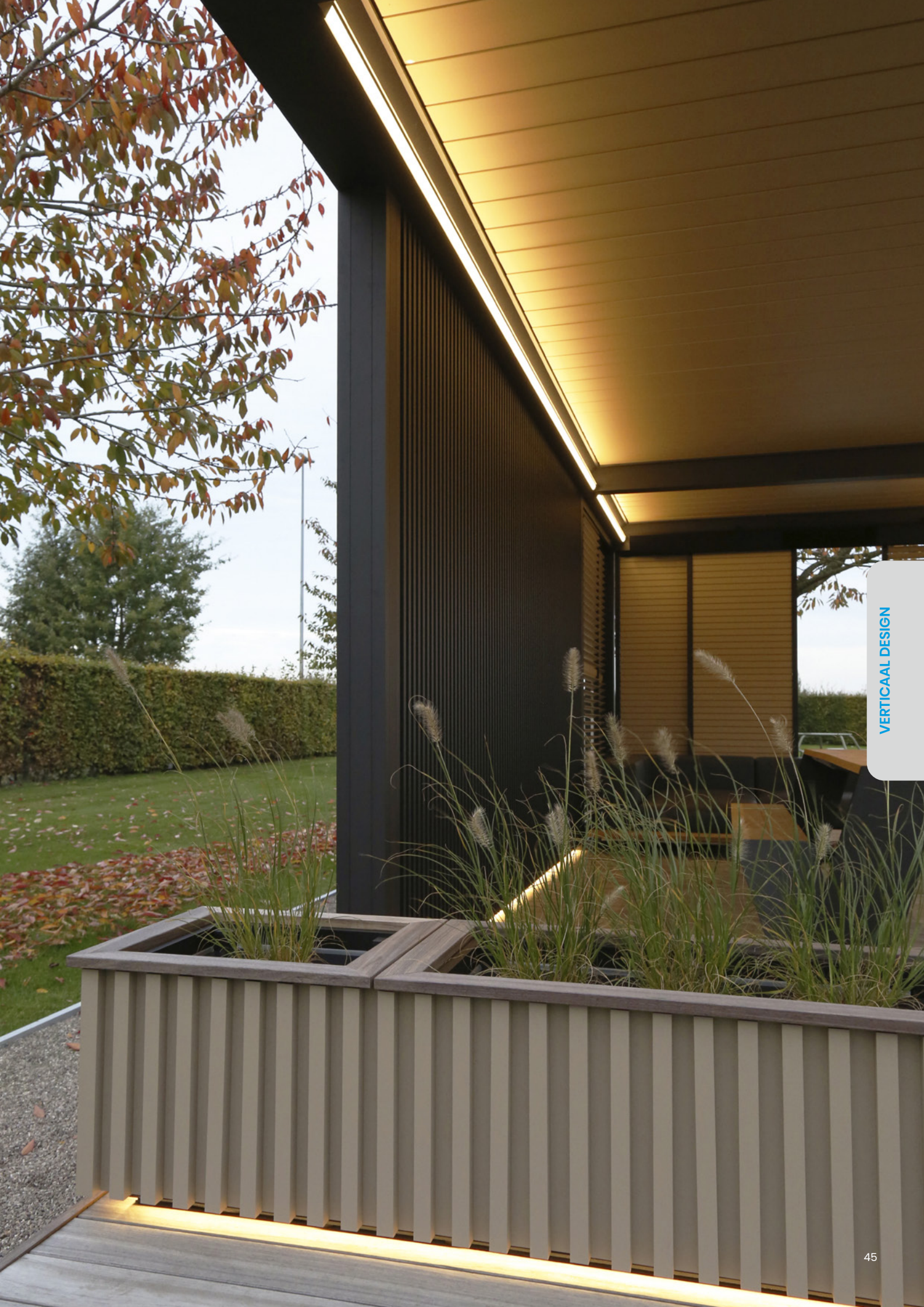
Toebehoren indirecte led

Set indirecte led niet dimbaar - 179

Set met voeding en waterdichte aansluitconnectoren, bestaat uit:

- Quickon connector 1448
- Voeding 150W 1579
- 4-aderige connector 1130
- Verbindingskabel 1133





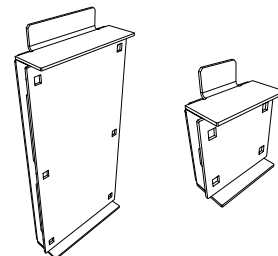
VERTICAAL DESIGN



Integratie technieken

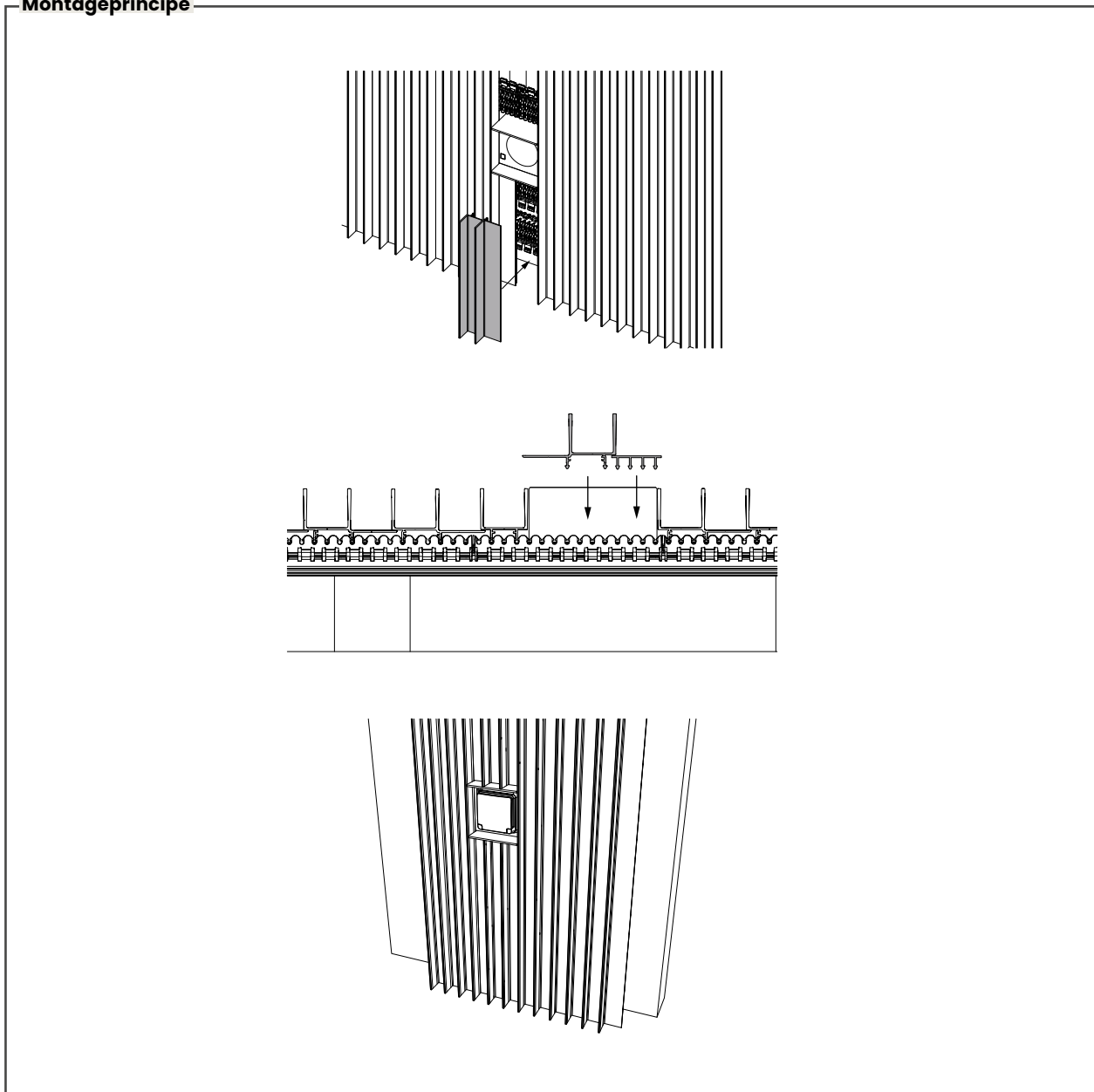
Voor het integreren van deurbel, intercom, stopcontact of waterkraan werden standaard modules ontwikkeld. Deze bestaan uit een behuizing met vlakke plaat waarop de intercom of het stopcontact kan bevestigd worden. Aangezien de achterzijde van de technieken niet ingewerkt wordt in een muur, moeten deze beschermd zijn tegen vocht.

Technische gegevens	
Hoogte	De breedte en diepte van de modules variëren in functie van het toegepaste basisprofiel EVEN, BLOCK 16, BLOCK 25 of CONE. De afmetingen vind je terug in onderstaande tabel.
Materiaal	Aluminium 6061, gepoederlakt in het kleur van de gevelbekleding



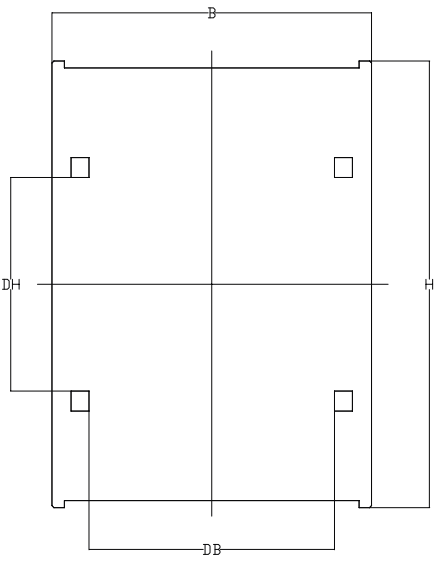
Module met blindplaat

Montageprincipe



Technische tekeningen modules

Blind



	Type	B	H	DB	DH
Intercom	LA.B16.PB BLOCK 16				
	LA.B25.PB BLOCK 25	161	224	123	107
	LA.E25.PB EVEN				
Stopcontact	LA.B16.SB BLOCK 16				
	LA.B25.SB BLOCK 25	101	103	63	50
	LA.E25.SB EVEN				



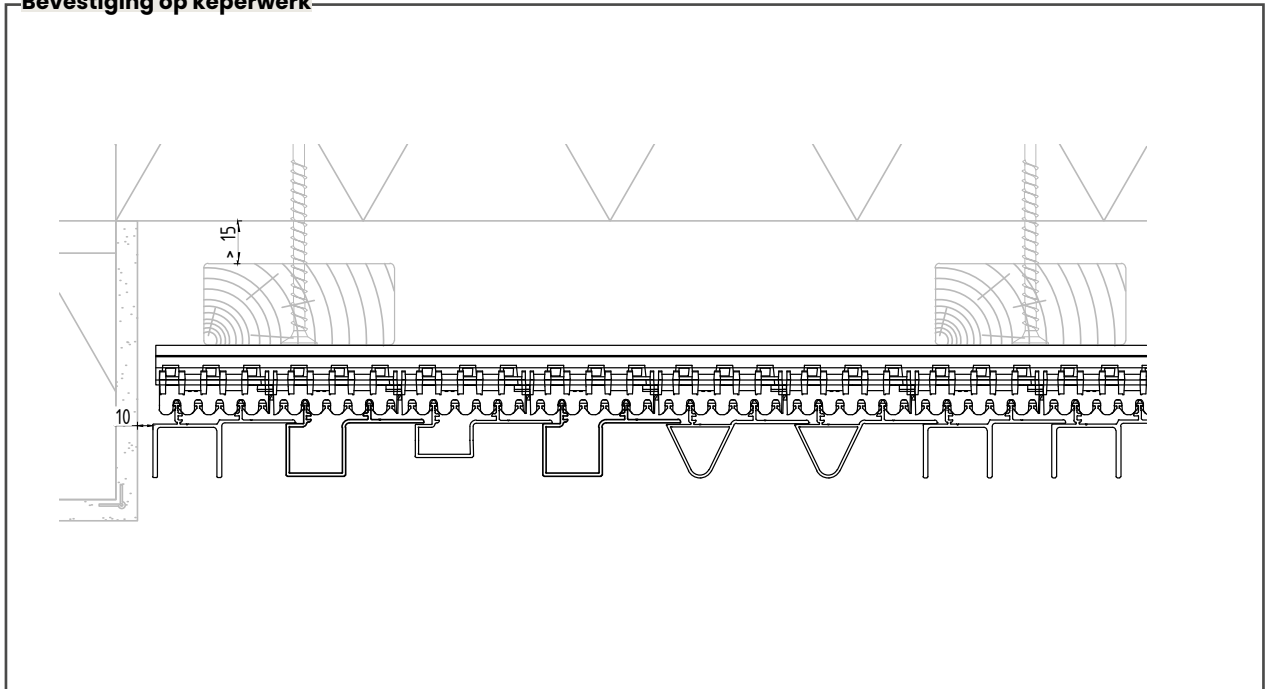
VERTICAAL DESIGN

BOUWTECHNISCHE TEKENINGEN



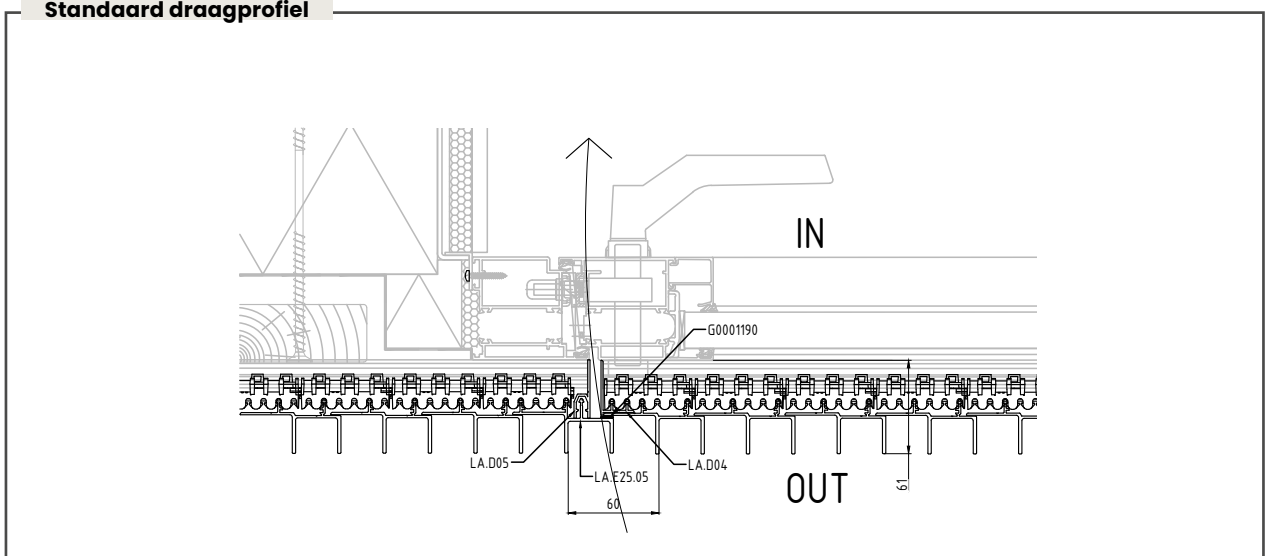
4B. Muuraansluiting

Bevestiging op keperwerk

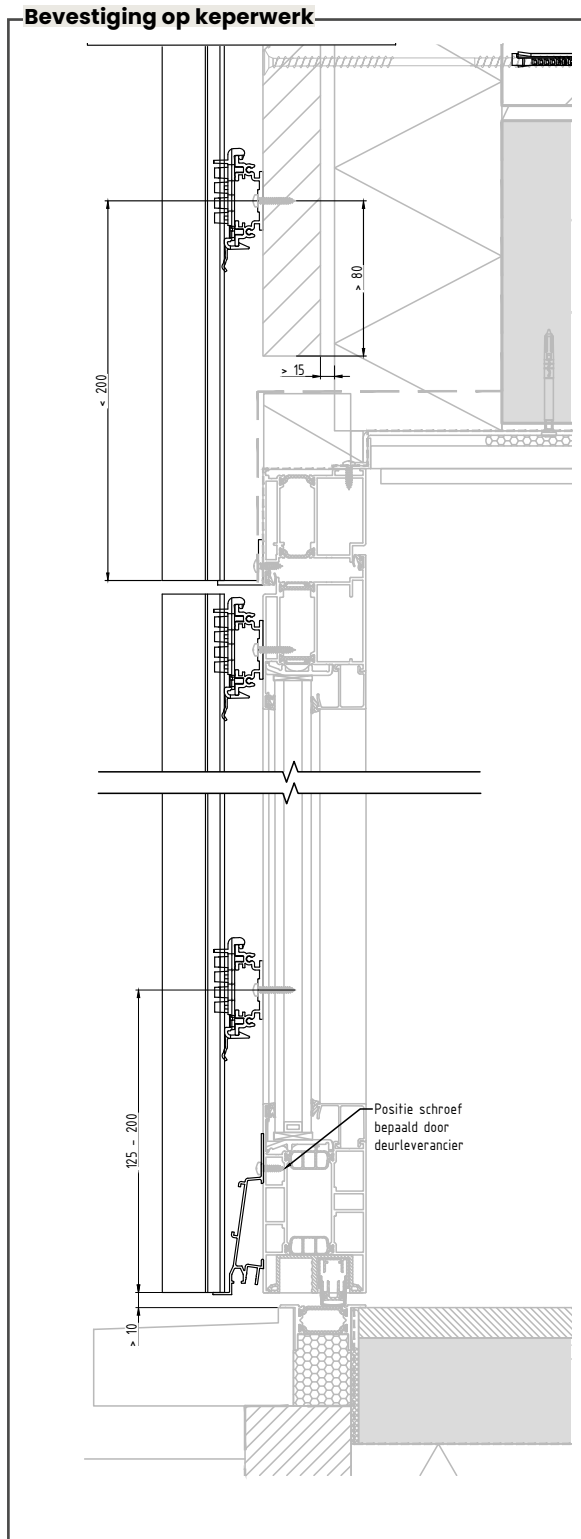


7A. Deurbekleding

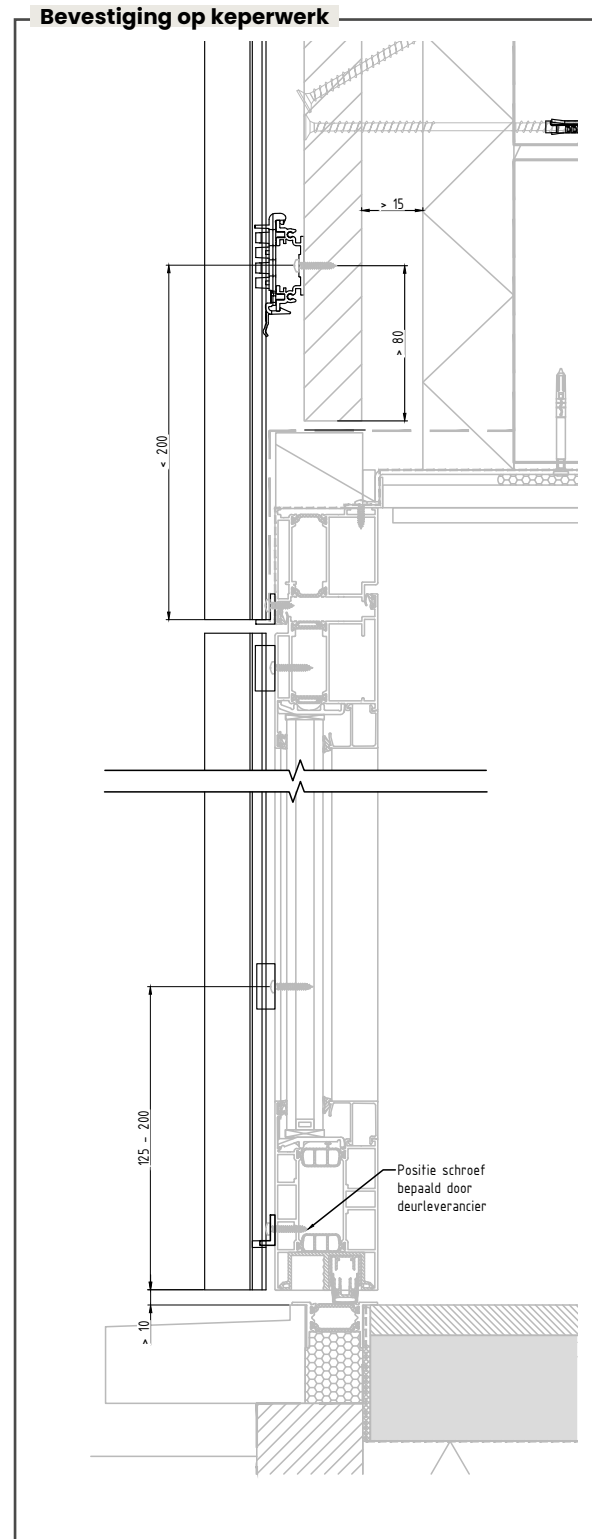
Standaard draagprofiel



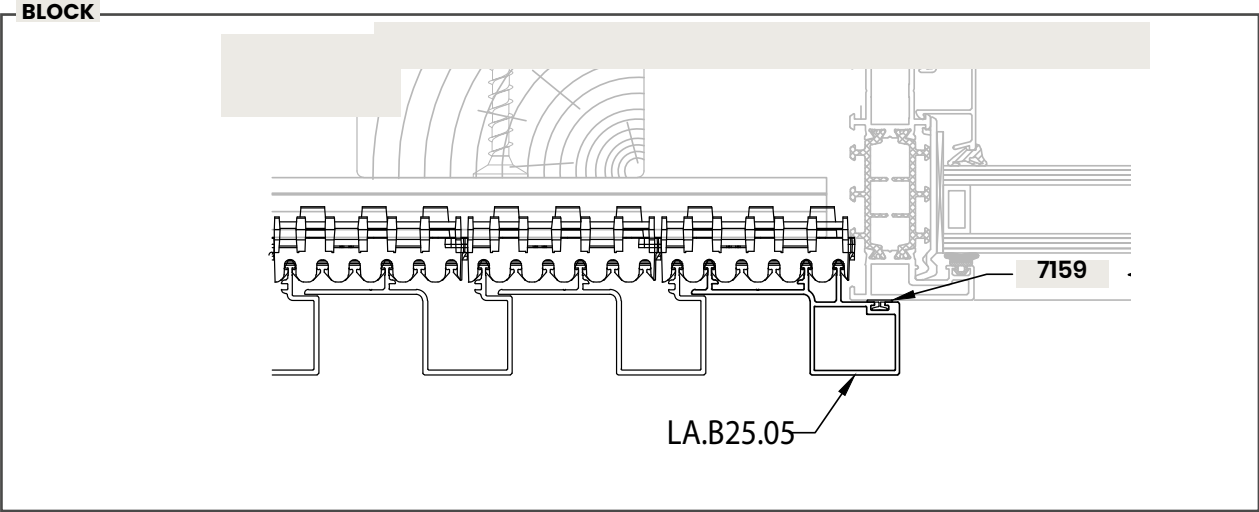
7B. Deurbekleding met standaard draagprofiel



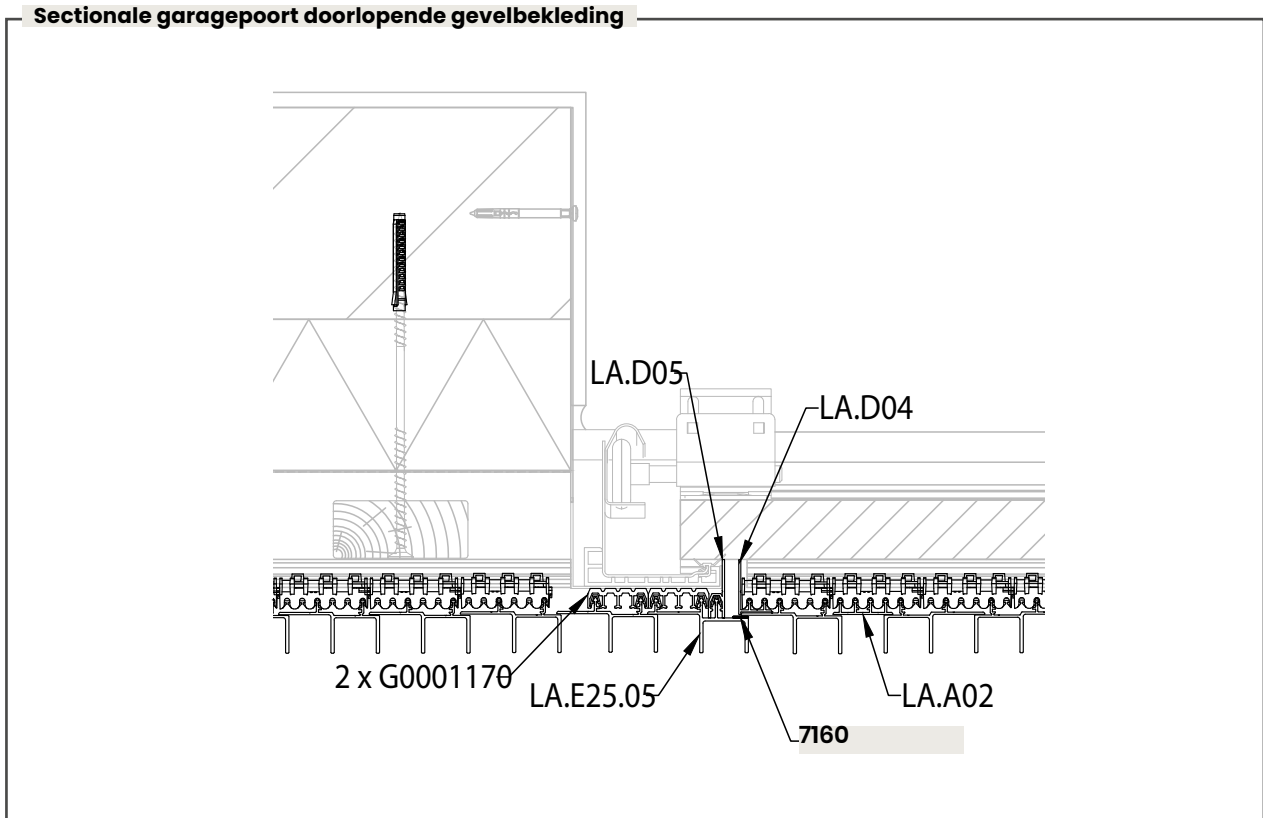
7B. Deurbekleding met verlaagde clips



8B. Raam in gevelvlak

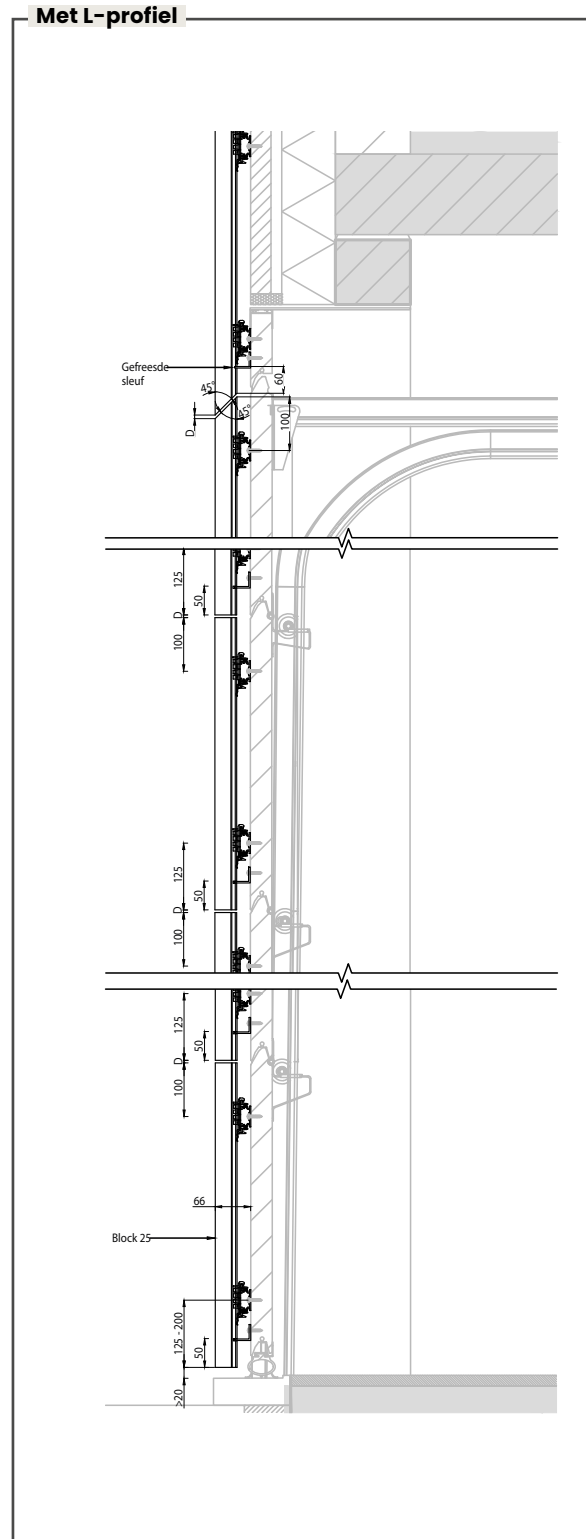


10A. Sectionele garagepoort doorlopende gevelbekleding

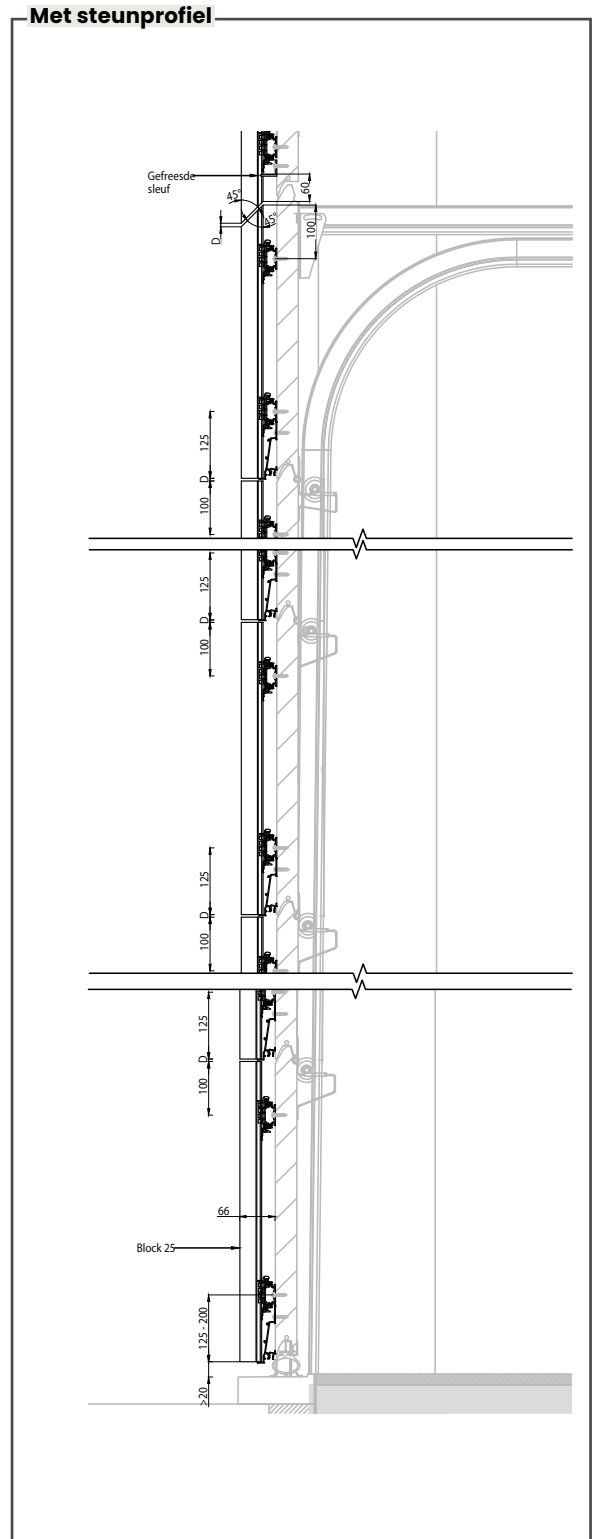


Zie legende pag. 103

10B. Sectionale garagepoort doorlopend



Zie legende pag. 103





VERTICAAL DESIGN



ALGEMEEN

Garantie	61
Onderhoud	62
FAQ	63
Legende	65



GARANTIE

Alle door ons gebruikte materialen zijn van een hoogstaande kwaliteit en aangepast aan het gebruiksdoel.

Als producent garanderen wij:

- 10 jaar* garantie op alle gebreken die zich kunnen voordoen bij normaal gebruik en onderhoud.
- 10 jaar garantie op de glans voor alle gelakte aluminium profielen
- 2 jaar garantie voor de motorisatie en elektronische sturing.

10
YEARS
WARRANTY

De waarborg omvat het leveren van vervangstukken, ter plaatse door de monteurs te monteren (eventueel met assistentie van een technische medewerker van Storax®) of een volledige revisie van het systeem door de producent in eigen atelier. De montagekosten (verplaatsing + uurloon) vallen niet onder deze garantie.

De garantieperiode start vanaf de productiedatum en heeft uitsluitend betrekking op het eigenlijke product, niet op de montage ervan. De garantie kan alleen van toepassing zijn wanneer het product gebruikt en onderhouden wordt volgens de voorschriften in de gebruikershandleiding. Bij verkeerd of abnormaal gebruik vervalt de garantie. Gelieve bij het melden van problemen steeds het serienummer door te geven.

*Zie ook het garantiecertificaat.

ONDERHOUD

Gevelbekleding wordt blootgesteld aan weer en wind, dag in dag uit. Wil je steeds blijven genieten van je Storax® gevelbekleding dan adviseren wij een regelmatig onderhoud, nl. 1 tot 2 maal per jaar. Hierdoor gaat de gevelbekleding langer mee.

Gemakkelijk onderhoud met de Storax® Maintenance Set

Hierbij zijn volgende zaken van belang:

- De structuur is gemaakt van gepoederlakt aluminium. Een jaarlijkse reiniging met de **Storax Maintenance Set** producten zorgt voor het jarenlange behoud van de intense kleur en geeft een extra bescherming tegen zure regen, zeelucht en uv-stralen. In kuststreken en bosrijke omgevingen is min. Twee keer per jaar onderhouden aangewezen.
- De **Storax 'Clean'** is een geconcentreerd product met sterk reinigende en ontvettende eigenschappen voor de meest voorkomende natuurlijke vervuilingen, zoals stof, vethoudende neerslag, vetvlekken, mos, insectensporen,...
- Dit product is niet vergelijkbaar met de meeste schoonmaakproducten. Door zijn dieptewerking wordt het vuil als het ware 'opgetild'. Dit product kan ook gebruikt worden voor het reinigen van polyester doekdaken en verticale glasvezelscreendoeken.
- Na het reinigen moet je de aluminium structuur beschermen met de **Storax 'Protect'**.
- Dit laat een beschermende film achter die toelaat achteraf met een simpele veeg het oppervlak te reinigen en dit met een minimum aan **Storax 'Clean'**. Het beschermt het aluminium bovendien tegen zure regen, zeelucht, uv-stralen en zorgt er zo voor dat de intense kleur behouden blijft.
- Beide producten niet gebruiken in de volle zon of bij warm weer. Het snel opdrogen van het product kan vlekken achterlaten op de structuur of het doek. Gebruik nooit bijtende of agressieve producten, schuursponsjes of andere schuurmiddelen. Verder in geen geval hogedruktoestellen gebruiken.



Storax® Maintenance Set

FAQ

Zijn verschillende ledkleuren mogelijk?

Zowel de directe als indirecte ledverlichting is enkel leverbaar in warm wit licht.

Hoe lang duurt de montage van de gevelbekleding?

Uiteraard is dit in functie van de omstandigheden waar de gevelbekleding geplaatst wordt, randafwerkingen, hoeken en van het aantal invullingen. Reken voor de wand met profielen (excl. opties) op 4 m² per uur met 1 man voor goed bereikbare wanden met het directe bevestigingssysteem inclusief isolatie en damp scherm.

Hoe brandveilig is aluminium gevelbekleding?

-Brandveiligheid Linius

Aluminium, al dan niet gemoffeld, staat in de lijst van niet-brandbare producten en heeft dus de best mogelijke classificatie A1.

-Brandveiligheid Linarte

Linarte is brandklasse B-s1, d0 gecertificeerd, conform NEN-EN 13501-1, mits elk profiel beveiligd wordt aan de drager door middel van een brandclips.

Ter duiding:

Rookproductie

Voor de rookontwikkeling wordt onderscheid gemaakt tussen drie klassen:

- s1: Geringe rookproductie;
- s2: Gemiddelde rookproductie;
- s3: Grote rookproductie.

Brandende druppels en delen

Brandende druppels en delen zijn een direct gevaar voor personen (bijvoorbeeld reddingswerkers) en voor het ontstaan van nieuwe brandhaarden op andere plaatsen. Ook hier wordt onderscheid gemaakt tussen drie klassen:

- d0: Geen productie van brandende delen;
- d1: Delen branden korter dan 10 seconden;
- d2: Delen branden langer dan 10 seconden.

Specifiek met betrekking tot brandveiligheid gelden veelal nationale wetten en/of normen.

Vb. Belgische regelgeving

Op basis van deze klasse kan bepaald worden tot op welke hoogte de bekleding toegepast kan worden.

- België : KB van 04/04/2003 : basisnormen voor de preventie van brand en ontploffing – NIET van toepassing op eengezinswoningen én lage gebouwen met oppervlakte kleiner of gelijk aan 100m² en met maximaal 2 verdiepingen.
- De opgelegde eisen voor gevelmaterialen verschillen naargelang gebouwhoogte en gebouwgebruik. Uittreksel uit TVN 243 van het WTCB : Volgens de herziening van deze bijlage 5 [8] (beschikbaar op de website van de Normen- Antenne 'Brandpreventie' van het WTCB : www.normen.be/brand), die binnenkort gepubliceerd zou moeten worden in het Belgisch Staatsblad, dienen gevelbekledingen minstens de volgende brandreactieklasse te vertonen :
 - voor lage gebouwen (met een hoogte van minder dan 10 m) : D-s3, d1
 - voor middelhoge en hoge gebouwen (met een hoogte van respectievelijk meer dan 10 en 25 m) : B-s3, d1."

Tot welke temperaturen kan je gevelbekleding toepassen?

Onze gevelbekleding werd getest op temperaturen van -20 tot 80 °C (beperking klimaatkamer).



LEGENDE

Anodisatie

Anodiseren is een van de meest toegepaste oppervlakte behandelingen van aluminium. Anodiseren is een elektrolytisch proces waarbij de natuurlijke neiging van aluminium om een oxidefilm op het oppervlak te vormen, wordt versterkt door een elektrolytische bewerking. Hierbij wordt het werkstuk als anode geschakeld. De resulterende deklaag heeft beschermende, decoratieve en functioneel betere eigenschappen.

Monocolor

Bij monocolor worden alle zichtbare aluminium profielen in dezelfde kleur gelakt.

Poederlak

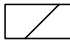
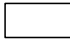
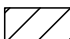
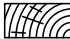





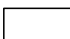
Poederlakken (of moffelen) is een elektrostatisch verproces waarbij met perslucht, negatief geladen poeder op een positief geladen werkstuk verstoven wordt. Hierdoor blijft het poeder tijdelijk plakken, waarna het in een oven gesmolten of uitgemoffeld wordt. Poederlakken is een milieuvriendelijk proces omdat er tijdens het lakproces geen oplosmiddelen vrijkomen en omdat er geen chemische additieven nodig zijn om het poeder vast te hechten aan de aluminium profielen.

Pré-anodisatie

Pré-anodisatie is een voorbehandeling die de aluminium profielen beschermt tegen agressieve omgevingen zoals kustgebieden, zware industrieën enz. Het is een dunne, niet gesealde anodisatielaag die, in een anodisatielij, apart voor het poederlakken wordt toegepast en hierdoor filiforme corrosie vermindert. Na pre-anodisatie dienen de profielen zeer voorzichtig behandeld en snel verwerkt te worden aan de poederlaklijn. De profielen kunnen echter niet onmiddellijk en zonder verdere bewerking gelakt worden. Hierdoor kan de kwaliteit van pre-anodisatie niet gegarandeerd worden. Vandaar dat we deze voorbehandeling niet aanbieden. Seaside Quality A, die standaard wordt toegepast, biedt echter ook reeds een uitstekende bescherming tegen agressieve omgevingen.

SeaSide Quality A

Seaside Quality A is een manier van voorbehandelen op de poederlaklijn waarbij min. 2 gr/m² afgebeitst wordt voor het poederlakken. Deze extra voorbehandeling beschermt aluminium profielen tegen agressieve omgevingen zoals kustgebieden, zware industrieën enz. De gevelbekleding van Storax ondergaat standaard een Seaside Quality A voorbehandeling.

	Metselwerk/ snelbouwsteen
	Gevelmetselwerk buiten
	Hout
	
	Ongewapend beton
	Thermische isolatie (D)
	Opvulisolatie
	Cellenbeton/cellenglas
	Multiplex/vezelplaat
	Pleisterwerk/gipskartonplaat

Het Storax leveringsprogramma

- Entreematten
- Schoonloopzones
- Antislip
- Glasbalustrades
- Leuningen en hekwerken
- Roosters
- Lamellenwand
- Gevelbekleding
- Zonwering
- Hoekbeschermers
- Muurbescherming
- Vloerluiken
- Vluchtluiken
- Lichtkoepels
- Dak- en inspectieluiken
- Dakluikladders en schaartrappen
- Dakdoorvoeren
- Voegprofielen
- Trapneuzen
- Tegelprofielen / tegelfolie / tegel dragers
- Schopplaten en speciaal zetwerk
- Plinten
- Vloerprofielen
- Afdichtingen

