



Lichtkoepels

Storax

Het grootste aanbod in lichtkoepels:
glas | kunststof | combinatie glas & kunststof



SKYLUX[®]
Hello daylight!



Inhoudsopgave

INTRO

Contactgegevens	p. 4
De 1.001 voordelen van daglicht	p. 5

PRODUCTEN

1. KOEPELS

1.1 Glaskoepels

- Skylux iWindow I iDome	p. 10
- Skylux iWindow Flex I iDome Flex	p. 14

1.2 Kunststofkoepels

- Koepels in acrylaat	p. 18
- Koepels in polycarbonaat	p. 19
- Meerwandige koepels	p. 20
- Skylux EP	p. 22
- Heatstop	p. 22

2. OPSTANDEN

- In pvc	p. 24
- In polyester	p. 25
- In metaal	p. 25
- Dagkantkokers	p. 25

3. VENTILATIE & TOEBEHOREN

- Tele-kettingmotor 230V	p. 27
- Insectengaas	p. 27
- Binnenzonwering	p. 27
- Ledverlichting	p. 27

4. OPENGAANDE SYSTEMEN

p. 28

5. TECHNISCHE GEGEVENS

p. 31



De 1.001 voordelen van daglicht

We kennen maar weinig gratis zaken die zoveel voordelen bieden als daglicht. Om er maar één te noemen: natuurlijk licht geeft mensen een positief gevoel. Als dat geen fan-tas-tisch nieuws is!

Daglicht geeft ons een positief gevoel

Daglicht is een geschenk uit de hemel. Het zorgt ervoor dat we ons goed voelen. Wist je dat kunstlicht ons bioritme ontregelt, met gemoedsschommelingen als gevolg? Daarom is natuurlijk licht een zegen voor ons natuurlijk ritme. Zorgen voor voldoende daglicht – via een lichtkoepel – is dus essentieel om de dag evenwichtig door te komen en vermoeidheid te vermijden.

Daglicht geeft zowel energie als rust

Daglicht komt in verschillende kleuren en intensiteiten. De opkomende zon stimuleert bijvoorbeeld de aanmaak van cortisol, een hormoon dat ons actiever maakt en onze concentratie verscherpt. Naarmate de dag vordert, wordt het natuurlijk licht minder intens. Dan begint ons lichaam melatonine te produceren. Dit hormoon maakt ons rustig en bereidt ons voor op de nacht. Met een lichtkoepel profiteer je dus van alle soorten licht.

Daglicht is helemaal gratis

Gratis daglicht komt niet uit het stopcontact. Met een lichtkoepel verlaag je drastisch de behoefte aan kunstlicht in je woning. Dat is niet alleen goed voor het milieu, je verlicht er ook fors je energiefactuur mee.

Daglicht is veiliger

Of je nu op kantoor, in een werkplaats of thuis werkt: onder het natuurlijk licht van een koepel ga je een stuk veiliger aan de slag. Dat komt omdat licht van bovenaf drie keer zo sterk is als licht dat via een raam binnenvalt. Door te zorgen dat er binnen nergens donkere hoekjes zijn, kan je veel ongelukjes voorkomen.





De grootste keuze aan lichtkoepels

Je plaatst niet elke dag een nieuwe lichtkoepel. Daarom is het belangrijk dat je de juiste keuze maakt. Bij Storax ben je daarvoor aan het juiste adres. We hebben het ruimste gamma lichtkoepels. Met maar liefst 180 verschillende standaardafmetingen en meer dan 10.000 mogelijke combinaties.

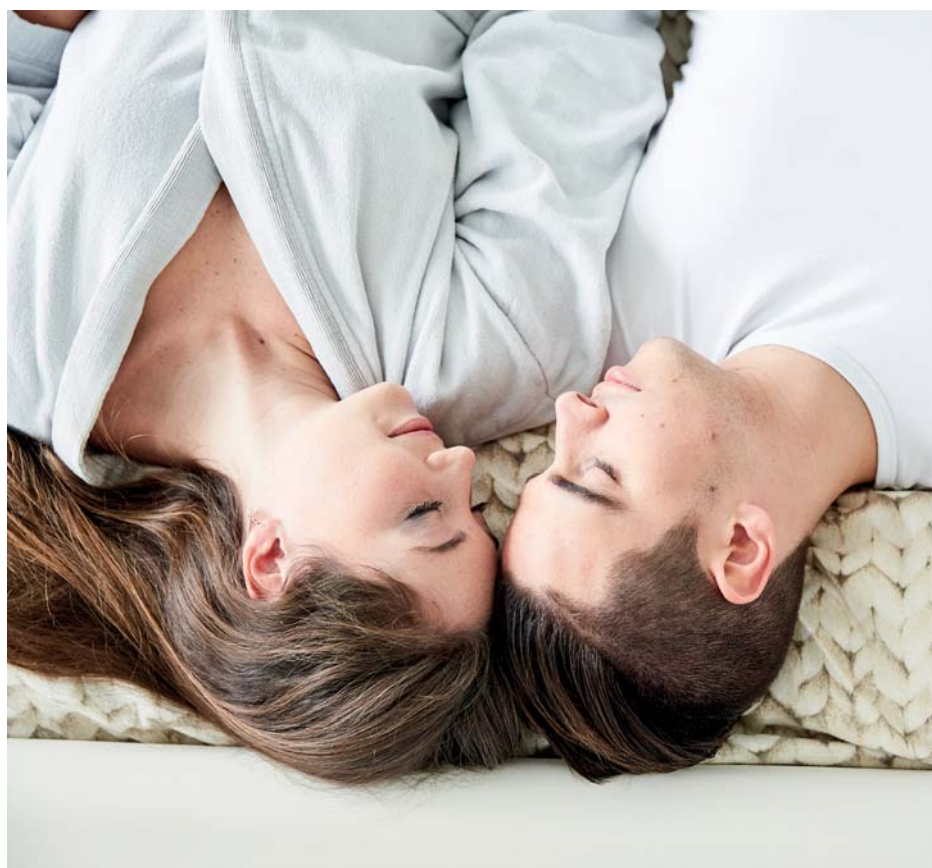
De eerste keuze die je maakt: wil je een koepel in glas, in kunststof, of liever een combinatie van glas en kunststof?

Glaskoepels

Wil je een maximale lichtinval en maximale thermische en geluidsisolatie, maar hou je ook van een strak design? Kies dan voor onze vlakke lichtkoepels met dubbelwandig of driedubbel glas. Ze zien er niet alleen geweldig uit, maar scoren op alle vlakken ongelooflijk goed.

Ontdek onze glaskoepels op pag. 10

NIEUW: iWindow Flex, nog eenvoudiger een lichtkoepel vervangen



Glaskoepels

Onze hybride koepel is een combinatie van een glazen en een kunststoflichtkoepel. Je geniet dus van de unieke voordelen van allebei. Deze koepel is opgebouwd uit een compact, isolerend pvc-raam en superisolerend veiligheidsglas HR++. Hybride koepels zijn geluids- en inbraakwerend, doorvalveilig en hebben een perfecte lucht- en waterdichtheid.

Ontdek onze hybride koepel op pag. 13 & 16

Kunststofkoepels

Onze kunststofkoepels bestaan in verschillende materialen en uitvoeringen. Er zijn dus talloze combinaties mogelijk. Bij Skylux kunnen we je absoluut verzekeren: we hebben de koepel die perfect beantwoordt aan al je wensen en verwachtingen.

- kies het materiaal: acrylaat of polycarbonaat
- kies het aantal wanden:
 - enkel-, dubbel-, drie-, vier- of vijfwandig
 - zeswandig (superisolerende EP-koepel)
- kies de vorm: vierkant, rond of rechthoekig in bol- of piramidevorm
- kies de uitvoering: helder, opaal of heatstop.

Ontdek onze kunststofkoepels op pag. 18



Architectuur Bernard De Clerck



Skylux iWindow2

Superisolerende lichtkoepel met dubbelwandig glas

Dit is een vlakke lichtkoepel met een strak, eigentijds design. De Skylux iWindow2 scoort erg hoog op het vlak van isolatie (Ug-waarde van 1,0 W/m²K) dankzij het compacte, isolerende pvc-raam en het superisolerende veiligheids-glas HR++. Je bespaart tot 63% energie ten opzichte van een klassieke dubbelwandige kunststof koepel. Bovendien ben je zeker van een maximale lichtinval.

Skylux iWindow3

Superisolerende lichtkoepel met driewandig glas

Met de nieuwe Skylux iWindow3 kies je voor de best mogelijke isolatie en een moderne, strakke look. Deze vlakke lichtkoepel is superisolerend (Ug-waarde van 0,5 W/m²K) dankzij het compacte en isolerende pvc-raam en het driewandige superisolerende veiligheidsglas HR+++. Je bespaart tot 81% energie ten opzichte van een klassieke dubbelwandige kunststof koepel en geniet van een maximale lichtinval.



Karakteristieken

SKYLUX iWINDOW2

- strakke look
- dubbelwandig veiligheidsglas: HR++
- hoge isolatiewaarde:
 $U_g = 1,0 \text{ W/m}^2\text{K}$
- maximaal oppervlak lichtinval = dagmaat
- esthetische 28 mm omkadering
- goede geluidsdemping 39 dB
- geschikt voor platte daken bij helling 5° en 25° om vervuiling en waterstagnatie te voorkomen.

SKYLUX iWINDOW3

- topversie met ultra-strakke look
- driewandig veiligheidsglas: HR+++
- uitstekende isolatiewaarde:
 $U_g = 0,5 \text{ W/m}^2\text{K}$
- maximaal oppervlak lichtinval = dagmaat
- esthetische 55 mm omkadering
- goede geluidsdemping 41 dB
- geschikt voor platte daken bij helling tussen 5° en 25° om vervuiling en waterstagnatie

1) Vaste uitvoering Skylux iWindow2 en iWindow3

Mogelijkheid 1: U kiest voor losse elementen

Bij de vaste uitvoering met losse elementen kan je eenvoudig en snel de glaskoepel Skylux iWindow2 of iWindow3 monteren op de gekozen pvc-opstand dankzij de gepatenteerde clipsen.

Mogelijkheid 2: Vaste uitvoering als complete set

De vaste uitvoering als complete set biedt een Skylux iWindow2 of iWindow3 glaskoepel die voorgemonteerd is op een pvc-opstand 20/00 EP en optioneel ingebouwde LED-verlichting en/of elektrische binnenzonwering bevat. Beide opties werken op afstandsbediening.



Standaardformaten

Skylux iWindow2 en iWindow3

- 60 x 60 cm
- 70 x 70 cm
- 80 x 80 cm
- 90 x 90 cm
- 100 x 100 cm
- 110 x 110 cm
- 120 x 120 cm
- 40 x 70 cm
- 60 x 90 cm
- 70 x 100 cm
- 80 x 130 cm
- 80 x 180 cm
- 90 x 120 cm
- 100 x 130 cm
- 100 x 150 cm
- 100 x 200 cm (enkel iWindow2)

ArchitectuurVorm Interieurgroep



2) Opengaande uitvoering Skylux iWindow2 en iWindow3

Goed nieuws: onze vlakke lichtkoepels gaan nu ook open! Je kunt de Skylux iWindow2 en iWindow3 in combinatie met de nieuwe opstand 20/00 EP als een complete set verkrijgen in een opengaande versie. Beide modellen kunnen dus perfect ventileren.

Met de ingebouwde motor in de opstand sluit en open je de koepel met de meegeleverde afstandsbediening. Dankzij de elektrische binnenzonwering hou je de warmte buiten.

Je hebt de keuze uit vier opengaande modellen:

- opengaande uitvoering met afstandsbediening, zonder ingebouwde LED verlichting en binnenzonwering
- met ingebouwde en afstandsbediende LED verlichting.
- met elektrische en afstandsbediende binnenzonwering
- met afstandsbediende binnenzonwering en LED verlichting

Standaardformaten Skylux iWindow2 en iWindow3 opengaande uitvoering dezelfde als bij de vaste uitvoering (p.11)





Skylux iDome

Dubbelwandig glas met isolerende lichtkoepel

De Skylux iDome is opgebouwd uit een compact, isolerend pvc-raam en superisolerend veiligheidsglas HR++. Dit lichtkoepelraam wordt altijd gecombineerd met een koepel naar keuze en biedt de perfecte isolatie en maximale lichtinval.

Karakteristieken

- dubbelwandig veiligheidsglas: HR++ en koepel naar keuze
- met laag en compact pvc-raam
- hoge isolatiewaarde: $U_t = 0,93 \text{ W/m}^2\text{K}$ in combinatie met een enkelwandige koepel
- maximaal oppervlak lichtinval = dagmaat
- geschikt voor alle types platte daken

Skylux iDome kan aangeboden worden:

- Als vaste uitvoering met losse elementen waarbij de Skylux iDome eenvoudig en snel gemonteerd kan worden op een pvc-opstand naar keuze.
- Als vaste uitvoering - complete set waarbij de Skylux iDome voorgemonteerd is op een pvc-opstand 20/00 EP en optioneel voorgemonteerde led verlichting en/of elektrische binnenzonwering met afstandsbediening bevat.
- Als opengaande uitvoering waarbij de Skylux iDome voorgemonteerd is op een pvc-opstand 20/00 EP en optioneel ingebouwde LED-verlichting en/of elektrische binnenzonwering bevat. Beide opties werken op afstandsbediening.

Standaardformaten

□	60 x 60 cm	□	70 x 100 cm
	70 x 70 cm		80 x 130 cm
	80 x 80 cm		90 x 120 cm
	90 x 90 cm		120 x 120 cm
	100 x 100 cm		100 x 150 cm
	110 x 110 cm		100 x 200 cm
	120 x 120 cm		

Makkelijk renoveren met iWindow Flex

De opengaande glaskoepel die past op elke opstand



Een lichtkoepel vervangen? Nu

Een lichtkoepel vervangen? Dat wordt dankzij Skylux nu nóg eenvoudiger en goedkoper. De nieuwe iWindow Flex is immers de eerste opengaande glaskoepel waarbij de **klant zélf de opstand kiest**. De elektrische motor die de koepel opent, zit immers in het pvc-raam verwerkt in plaats van in de opstand. Concreet betekent dit dat je bij een **renovatie de huidige dakopstand gewoon kan blijven gebruiken**. Dit is een enorm voordeel voor de dakwerker én voor de eindklant: de nieuwe lichtkoepel is snel én makkelijk geplaatst zonder extra kosten of extra werk.



Steeds met afstandsbediening



Karakteristieken

- Bij het volledige Skylux® iWindow Flex gamma zit de kettingmotor met sturing ingebouwd in een isolerend pvcraam, opgevuld met EPS. Er wordt altijd een regendetectie voorzien die het daglichtelement automatisch zal sluiten bij neerslag. Een hellende tussenopstand pvc 08/00 maakt een compatibele, snelle en eenvoudige montage op verschillende types opstanden mogelijk. Daarmee is de Flex zeer geschikt voor renovatieprojecten. Bovendien zorgt de hellende tussenopstand met een helling van 4° ervoor dat er geen waterstagnatie is op het daglichtelement en daarmee is deze ook zelfreinigend. Deze revolutionaire glaskoepel is zowel beschikbaar als iWindow2 (dubbele beglazing), iWindow3 (driedubbele beglazing), iDome en in verschillende afmetingen. Zelfs 100 x 200 behoort tot de mogelijkheid.



nog eenvoudiger en goedkoper

iWindow2 Flex, iWindow3 Flex en iDome Flex

de renovatieoplossing

Skylux iWindow2 Flex bestaat uit:

- Een isolerende iWindow2 glaslichtkoepel met super isolerende HR++ veiligheidsbeglazing.
Dubbelwandig glas; Ug glas = 1,0 W/m²K
- Voorgemonteerd op een geïsoleerd pvc raam met ingebouwde enkele of dubbele kettingmotor (230V) en sturing en automatische regensensor
- Inclusief hellende tussenopstand pvc 08/00; voorzien van motorbeugel en eventuele gasveren set
- Inclusief afstandsbediening met houder
- Opstand naar keuze (pvc, polyester, metaal en eigen opstand)



Skylux iWindow3 Flex bestaat uit:

- Een isolerende iWindow3 glaslichtkoepel met super isolerende HR+++ veiligheidsbeglazing.
Driewandig glas; Ug glas = 0,5 W/m²K
- Voorgemonteerd op een geïsoleerd pvc raam met ingebouwde enkele of dubbele kettingmotor (230V) en sturing en automatische regensensor
- Inclusief hellende tussenopstand pvc 08/00; voorzien van motorbeugel en eventuele gasveren set
- Inclusief afstandsbediening met houder
- Opstand naar keuze (pvc, polyester, metaal en eigen opstand)



Skylux iDome Flex bestaat uit:

- Een enkel- of dubbelwandige kunststof lichtkoepel naar keuze.
- Een iDome met super isolerende HR++ veiligheidsbeglazing.
Dubbelwandig glas; Ut = 0,93 W/m²K
- Op een geïsoleerd pvc raam met ingebouwde enkele of dubbele kettingmotor (230V) en sturing en automatische regensensor
- Inclusief hellende tussenopstand pvc 08/00; voorzien van beugel en eventuele gasveren set
- Inclusief afstandsbediening met houder
- Opstand naar keuze (pvc, polyester, metaal en eigen opstand)





Voordelen:

- ideaal voor renovatie:
 - compatibel met elk type opstand
 - geen extra kosten of werk: opensnijden dakbedekking is niet nodig, ...
- beschikbaar in grote formaten - zelfs 100 bij 200 cm
- maximale lichtinval gelijk aan de oppervlakte dagmaat
- Zelfreinigend effect zónder waterstagnatie
- Eenvoudig te monteren op elk type opstand
- geschikt voor comfortventilatie: opent tot 30 cm
- performante isolatiewaarden
- strakke, elegante binnen- én buitenafwerking
- mét regendetector: de koepel sluit automatisch
- geluidsdempend
- inclusief afstandsbediening

Standaardformaten Skylux iWindow2 Flex

□	60 x 60 cm	□	40 x 70 cm
	70 x 70 cm		60 x 90 cm
	80 x 80 cm		70 x 100 cm
	90 x 90 cm		80 x 130 cm
	100 x 100 cm		80 x 180 cm
	110 x 110 cm		90 x 120 cm
	120 x 120 cm		100 x 130 cm
			100 x 150 cm
			100 x 200 cm

Skylux iWindow3 Flex

□	60 x 60 cm	□	40 x 70 cm
	70 x 70 cm		60 x 90 cm
	80 x 80 cm		70 x 100 cm
	90 x 90 cm		80 x 130 cm
	100 x 100 cm		80 x 180 cm
	110 x 110 cm		90 x 120 cm
	120 x 120 cm		100 x 130 cm
			100 x 150 cm

Skylux iDome Flex

□	60 x 60 cm	□	40 x 70 cm
	70 x 70 cm		60 x 90 cm
	80 x 80 cm		70 x 100 cm
	90 x 90 cm		80 x 130 cm
	100 x 100 cm		80 x 180 cm
	110 x 110 cm		90 x 120 cm
	120 x 120 cm		100 x 130 cm
			100 x 150 cm
			100 x 200 cm

Koepels in acrylaat

Acrylaat (PMMA) ken je wellicht beter onder de naam PLEXIGLAS®. Deze uiterst transparante kunststof garandeert een helder daglicht. De slagvastheid van acrylaat is 10 keer hoger dan glas met een vergelijkbare dikte. Bovendien is acrylaat uv-bestendig, dus ook na vele jaren heb je geen last van verkleuring of verlies van lichtinval.



- zeer transparant
- bestand tegen uv-licht



Zij aanzicht	Bovenaanzicht	Aantal wanden	Ut-waarde	Energiebesparing ¹
		3-wandig	1,70	36,57%
		4-wandig	1,28	53,73%
		5-wandig	0,99	61,57%
		EPI0 (6-wandig)	1,30	54,10%
		3-wandig	1,70	36,57%
		5-wandig	0,99	61,57%
		3-wandig	1,70	36,57%

**WIST JE DAT
3-WANDIGE
KOEPELS TOT
35% BETER
ISOLEREN DAN
2-WANDIGE**

¹ Energiebesparing t.o.v. dubbelwandige koepel

Koepels in polycarbonaat

Wil je een onbreekbare koepel? Dan is polycarbonaat (PC) je beste keuze. De slagvastheid van deze kunststof is 250 keer hoger dan bij glas met vergelijkbare dikte. Een lichtkoepel in polycarbonaat noemt men niet toevallig een pantserkoepel. Het polycarbonaat dat wij gebruiken is uv-bestendig. Daardoor blijft de koepel altijd zijn kleur en lichttransmissie behouden.



- 250 keer slagvaster dan glas met een vergelijkbare dikte
- zeer transparant
- bestand tegen uv-licht



Test met Skylux pantserkoepel in polycarbonaat: de koepel breekt niet, maar plooit en springt uiteindelijk terug in zijn originele vorm

Zijaanzicht	Bovenaanzicht	Aantal wanden	Ut-waarde	Energiebesparing ¹
		3-wandig	1,70	36,57%
		4-wandig	1,28	53,73%
		EPI0 (6-wandig)	1,30	54,10%
		3-wandig	1,70	36,57%
		3-wandig	1,70	36,57%

¹ Energiebesparing t.o.v. dubbelwandige koepel

Meerwandige koepels

Wist je dat meer dan de helft van de koepels die vandaag worden verkocht nog steeds dubbelwandig zijn? Dat is een verbazend hoog cijfer, zeker als je weet dat deze koepels vaak onvoldoende isoleren en zelfs kunnen leiden tot een fikse boete.

Geen twee keer nadenken

Welke koepel moet ik kiezen? Die vraag kom je nog vaak tegen op internetfora. Mensen vragen zich hardop af of een dubbelwandige koepel volstaat voor hun bouwproject. Bij Skylux moeten we daar geen twee keer over nadenken. Wij pleiten resoluut voor een betere isolatie met driewandige koepels, want dat wordt echt de norm. En als het beschikbare budget een koepel met vier of vijf wanden toelaat, dan is dat uiteraard nog beter!

Vermijd een EPB-boete

Wanneer je een dakkoepel plaatst, is het belangrijk dat je de isolatie in het oog houdt. In de meeste gevallen volstaat een dubbelwandige lichtkoepel niet. De bouwheer riskeert zelfs een boete als een ruimte niet voldoet aan de EPB-normen. Gelukkig hoeft je het niet zover te laten komen! Je maakt een veilige keuze met de drie-, vier- en vijfwandige of superisolerende EP-koepels van Skylux.

Hoe meer wanden, hoe beter u scoort

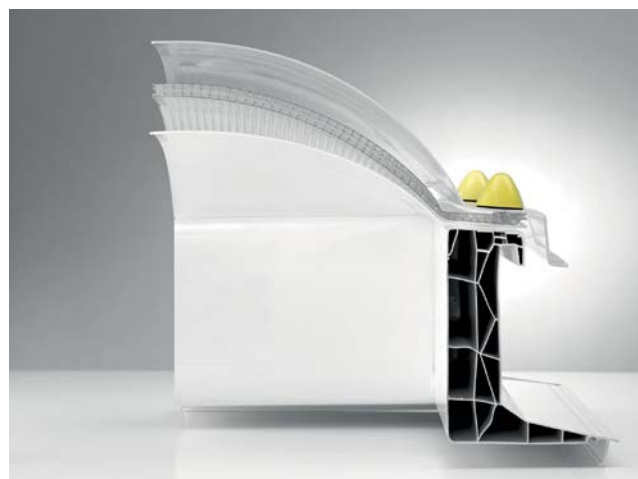
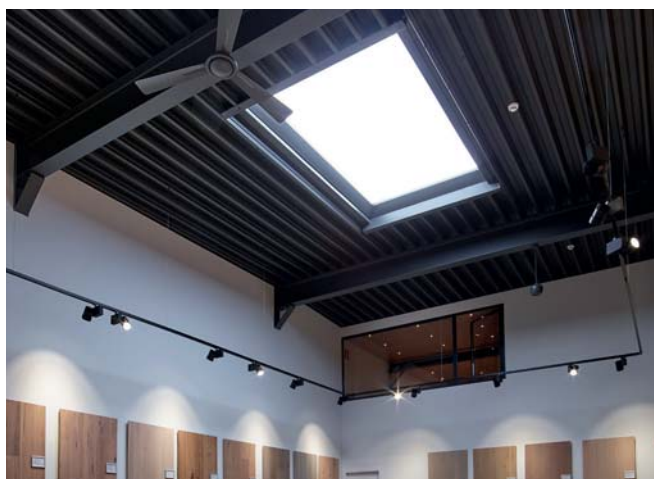
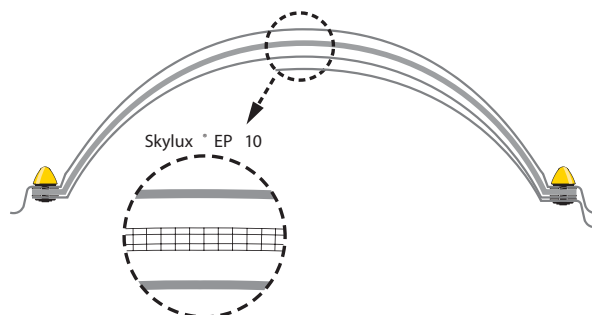
Voor recente bouwvergunningen voldoen de vierwandige ($U_t = 1,28$), vijfwandige ($U_t = 0,99$), EP10 ($U_t = 1,30$) kunststofkoepels. De glazen lichtkoepels iWindow2 (Flex), iWindow3 (Flex) en iDome (Flex) scoren uiteraard nog beter.





Superisolerende EP-koepel

EP staat voor Energy Profit. Met de zeswandige Skylux-EP 10 haal je een Ut-waarde van 1,3 W/m²K. Deze EP-koepels zijn dus een volwaardig isolerend element in je dakconstructie. Ze bieden een pasklaar antwoord op de EPB-regelgeving (Energie Prestatie en Binnenklimaat) waaraan nieuwe bouwaanvragen moeten voldoen.



Heatstop lichtkoepel

De polycarbonaat heatstop lichtkoepel heeft een hittewerend effect dankzij de Heatstop-laag. Die houdt de infraroodstralen van de zon voor het grootste deel tegen, waardoor de opwarming onder de koepel minimaal blijft. En omdat polycarbonaat 250 keer slagvaster is dan glas met een vergelijkbare dikte, is deze koepel ook volledig inbraakwerend.



“HOE MEER WANDEN
UW KOEPELS HEBBEN,
HOE BETER U SCOORT.”



Opstanden in pvc

Een pvc-opstand is de voordeligste manier om een lichtkoepel op het dak te bevestigen. Ze zijn overal toepasbaar. Opstanden in pvc zijn licht, sterk, superisolerend, mooi afgewerkt en makkelijk te onderhouden. Bovendien zijn ze volledig recycleerbaar.

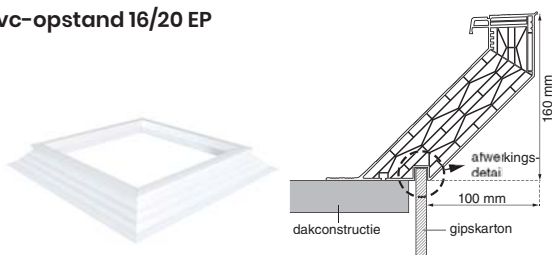
Deze opstanden kun je probleemloos met alle types dakmembranen combineren. Een pvc-opstand is immers hittebestendig tijdens het vlamlassen. Dankzij de speciale isolerende kamerstructuur blijft de opstand intact tijdens het plaatsen van de dakbedekking. Daardoor is de plaatsing vrij eenvoudig. De opstanden hebben een gladde binnenzijde en vereisen geen verdere binnenafwerking. Ze zijn ook erg geschikt om opengaande systemen op te monteren.



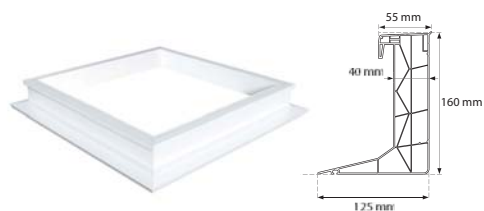
TIP

Pvc-opstanden en roofing branden vormen een goeie combinatie.

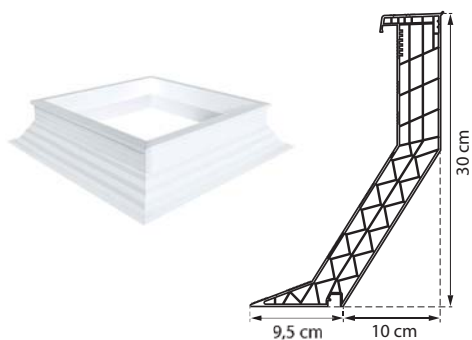
pvc-opstand 16/20 EP



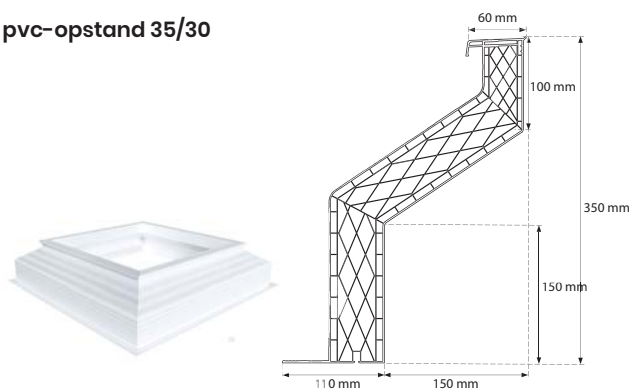
pvc-opstand 16/00



pvc-opstand 30/20

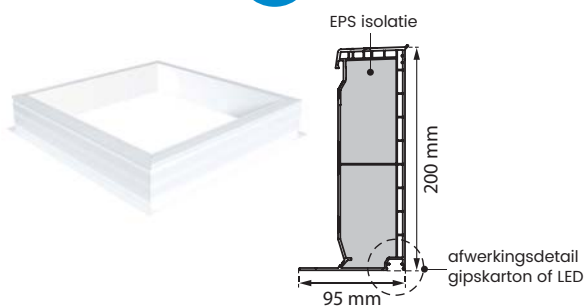


pvc-opstand 35/30



pvc-opstand 20/00 EP

NIEUW!



pvc-opstand 20/00 EP-S

NIEUW!



Opstanden in polyester

Opstanden in polyester isoleren zeer goed. Hun glasvezelversterking maakt ze bovendien extra robuust. Deze opstanden zijn stabiel, vormvast en stevig genoeg om er allerlei mechanismen op aan te brengen.



polyester opstand



ronde polyester opstand



polyester opstand



vierkante/ronde polyester opstand

Tip: we hebben ook een polyester opstand met een ingebouwde ventilator of een ventilatierooster. Dit is de ideale opstand voor ruimtes waar een goede verluchting aanbevolen is: vergaderzalen, garages, clublokalen, enz. Daarnaast vind je bij Skylux nog andere specifieke opstanden: bijvoorbeeld een noordlichtopstand en een golfplaatopstand (verkrijgbaar op aanvraag).



polyester opstand met ventilator



polyester-opstand met ventilatierooster



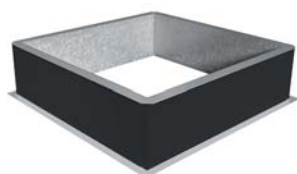
polyester golfplaatopstand



polyester noordlichtopstand

Opstanden in metaal

Metalen opstanden zijn bijzonder stevig, onbrandbaar en uiterst geschikt voor industriële toepassingen. De dakopening en de dagmaat zijn gelijk. De vierkante en rechthoekige metalen opstanden zijn voorzien van isolatie, de ronde opstanden zijn niet geïsoleerd. Metalen opstanden kun je combineren met alle types van opengaande ramen.



metalen opstand M30



ronde metalen opstand



metalen anti-inbraakrooster

Dagkantkokers

Een dagkantkoker zorgt voor een mooi verzorgde afwerking tussen het binnenplafond en de opstand. We hebben vierkante en rechthoekige dagkantkokers in pvc en ronde modellen in pvc en polyester. Een dagkantkoker zorgt voor een betere afwerking van het plafond na de plaatsing.



dagkantkoker in pvc of polyester



Ventilatie

Om snel en moeiteloos een opengaande koepel te plaatsen, ontwikkelden we een voorgemonteerd isolerend pvc-kader dat met roestvrije scharnieren aan de opstand is vastgemaakt. Gedaan dus met gaten boren en tijdrovend meet- of paswerk! Gewoon de koepel vastschroeven en je hebt een mooi en verzorgd resultaat. Ook het bedieningssysteem is voorgemonteerd: een manuele of elektrische spindel voor moeilijk bereikbare plaatsen of als je meer comfort wenst.



Toebehoren



Tele-kettingmotor 230V

De kettingmotor is compact en heeft een elegant design. De bediening gebeurt via een radiogestuurde afstandsbediening. Je kunt de openingsgraad traploos instellen zodat je zelf de gewenste openingshoek bepaalt. Deze kettingmotor werkt geruisloos en is onderhoudsarm.



Insectengaas

Dit insectengaas is volledig geïntegreerd in het koepelraam. Daardoor is het volledig onzichtbaar als de koepel gesloten is. Je geniet dus altijd van het maximale lichtrendement van de koepel. Monteren gaat extra snel dankzij de Velcro-strip. Ook makkelijk afneembaar om te reinigen.

Manuele binnenzonwering

Deze binnenzonwering bestaat uit een gemetalliseerd plissé gordijn dat via een mechanisme van gespannen kabeltjes voor de koepelopening geschoven kan worden – onopvallend en efficiënt! Het systeem kan zowel in als onder de dagmaat worden gemonteerd. De bediening gebeurt met een handgreep of met een bedieningsstang.



LED-verlichting

Deze LED-verlichting is een lichtstrook die wordt aangebracht op de onderzijde van de pvc-opstand 16/00 of 20/00 EP door middel van een pvc-hulpprofiel in de afwerkingsgroef. Zo geniet je 's avonds van een indirecte en zuinige verlichting (LED-dots zijn zichtbaar).

Opengaan systemen

1. Nieuw opengaan systeem

Goed nieuws: onze vlakke lichtkoepels en de hybride iDome gaan nu ook open! Je kunt de Skylux iWindow2™, iWindow3™ en iDome in combinatie met de nieuwe opstand 20/00 EP of 40/00 EP als een complete set verkrijgen in een opengaan versie. Beide modellen kunnen dus perfect ventileren. Dankzij de elektrische binnenzonwering hou je de warmte buiten. Gewoon even op de afstandsbediening drukken.

Je hebt de keuze uit twee opengaan modellen:

- model LV met motor, ledverlichting en afstandsbediening.
- model LVS met motor, ledverlichting, elektrische binnenzonwering en afstandsbediening.

2. Daktoegangskoepels

Manuele daktoegangskoepels

- voorgesneden set van opstand en raam
- met twee gasveren als openingshulp bij het openen
- openingshoek $\pm 75^\circ$
- vergrendelbare kruk, voor vergrendeling van de koepel in gesloten toestand (optioneel verkrijgbaar: afsluitbare kruk met sleutel)

Elektrische daktoegangskoepels

- voorgesneden set van opstand en raam
- openingshoek met 90° instelling
- motor (enkel of dubbel)
- omvormer 230 V - 24 VDC 5 A
- met afstandsbediening en houder
- zijdelingse positie van de motor(-en)



manuele daktoegangskoepel



elektrische daktoegangskoepel

3. Elektrische motor

Wil je meer comfort of bevindt de koepel zich op een moeilijk bereikbare plaats? Dan is een elektrische motor een goede keuze. De compacte motor - volledig integreerbaar in onze lichtkoepels - duwt de koepel 30 cm open. De bediening gebeurt met een schakelaar (in- of opbouw) of met een afstandsbediening. Grotere koepels hebben een dubbele motor.



telegestuurde kettingmotor



elektrische spindel 230V



elektrische kettingmotor 230V

4. Manuele spindel

Het verluchttingsraam is voorzien van bevestigingsbeugels waarin eenvoudig een spindel kan vastgeklikt worden. De bediening gebeurt met een draaistok van 1,5 m, 2 m, 3 m of 4 m lang. Ramen met een zijde groter dan 130 cm hebben de scharnieren op de langste zijde. Open en sluiten gebeurt dan via twee onderling verbonden spindels (tandemspindel).



manuele kettingspindel



spindel met oog



spindel met buis

5. Pvc- en polyester-raam

Het grote voordeel van pvc- en polyesterramen is hun goede thermische eigenschappen. Daardoor vermindert de kans op condensvorming aanzienlijk.

Onze pvc-ramen zijn verkrijgbaar in drie uitvoeringen:

- standaard pvc-raam (ST)
- superisolerend EP-raam (EP)
- superisolerend EP 25 raam met een zeswandige 25 mm polycarbonaatplaat (EP 25)

Voor ronde koepels is een rond polyesterraam mogelijk.



pvc-raam (ST)



polyester-raam



EP-raam



EP 25-raam

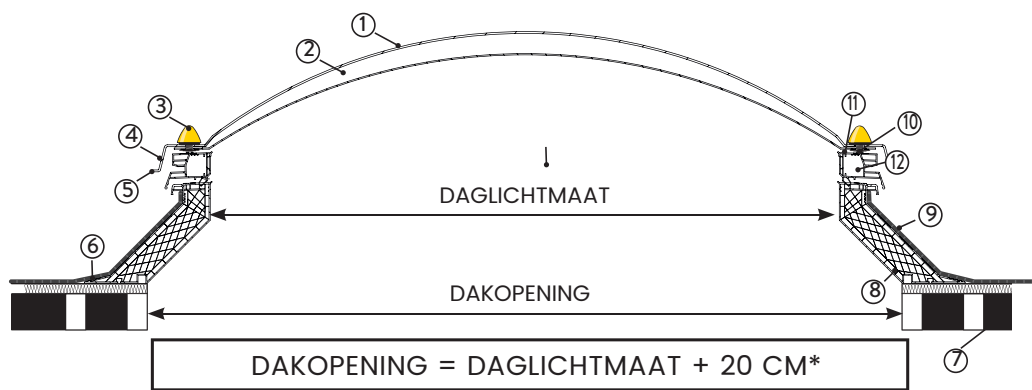
Tip: lichtkoepels worden ook steeds meer gebruikt om te ventileren. Dat kan op twee manieren:

- ventilatie via de opstand (ventilatoropstand of opstand met verluchttingsrooster).
- ventilatie via een opengaand pvc-kader dat tussen de koepel en de opstand wordt geplaatst.

CE concept voor Skylux lichtkoepels

De Skylux-schroefbout is een ingenieus en gepatenteerd schroefstelsel dat belangrijke voordelen biedt:

- binnen- en buitenwand van de koepel zijn stevig en definitief aan elkaar bevestigd. Ze kunnen dus niet loskomen.
- de schroefbout is vervaardigd van polyacetaal en is 100% vorstbestendig.
- bij de montage wordt een universele schroef in de schroefbout geplaatst. Die komt nooit in direct contact met de koepelwand. Dat garandeert een vlotte bevestiging.
- de kliddoppen verhinderen waterinfiltratie.



* In geval van opstand 16/20

1. koepel | 2. spouw | 3. schroefbout | 4. afdruiplens | 5. stabilisatierand | 6. schroefflens | 7. dakconstructie
8. opstand | 9. dakbedekking | 10. montageflens | 11. dichtingsband | 12. opengaand pvc-raam

FIG. 1
Voor acrylaat koepels



FIG. 2
Voor polycarbonaat koepels



FIG. 3
Regendicht



FIG. 4
Vastklikken



De Skylux-koepeldop geeft aan de lichtkoepel een zeer herkenbare look. Deze geraffineerde dop biedt enorme voordelen op het vlak van montage en verhoogt de veiligheid voor elk type lichtkoepel.

De bout bestaat uit een slagvaste kunststof (polyacetaal). Hij is voorzien van grippunten en een aandrukring om een waterdichte en blijvende afdichting te verzekeren. Zowel bij de standaardversie (fig. 1) als de polycarbonaatkoepel (fig. 2) is de kliddop zo ontworpen dat je hem in een regendichte stand (fig. 3) kunt plaatsen, of definitief kunt vastklikken.

Bij de assemblage van de koepel worden de schalen met elkaar verbonden door middel van bout en moer. Ze zijn vervaardigd van polyacetaal en dus 100% vorstbestendig en slagvast. De kliddoppen zitten tijdens de stockage en het transport verpakt in de kartonnen hoekbeschermers. Op de werf schroef je de koepel vast op het raam of de opstand.

Bij de laatste stap van de montage sluit je gewoon regendicht af. Hier volstaat een kwartdraai beweging en druk je de dop naar beneden tot hij vastzit. Wil je de dop definitief vastklikken (fig. 4)? Druk dan hard door op de dop tot je een klik hoort. Klaar!

Technische gegevens

U-waarde, lichttransmissie, g-waarde en akoestische demping

lichtkoepels in kunststof en hybride lichtkoepels			Ut-waarde			LT-waarde			g-waarde			Rw-waarde			
			EN 1873 : 2014			EN ISO 13468 EN 16153 EN 410			EN 410			EN ISO 140-3			
			(W/m²K)			(%)			(%)			(dB)			
			koepel	+ EP25	hybride*	koepel	+ EP25	hybride*	koepel	+ EP25	hybride*	koepel	+ EP25	hybride*	
Acrylaat	EW	Helder (H)	5,17	1,23	0,93	90	37	70	87	57	50	-	24	40	
		Opaal (O)	5,17	1,23	0,93	83	34	64	76	50	43	-	24	40	
	DW	Helder (H/H)	2,90	1,01	0,79	81	33	63	75	50	43	20	26	40	
Polycarbonaat	3 W	Helder (H/H/H)	1,70	0,86	0,69	73	30	57	65	43	37	22	28	40	
		Opaal (O/H/O)	1,70	0,86	0,69	62	25	48	51	34	29	22	28	40	
	4 W	Helder (H/H/H/A)	1,28	0,74	0,61	64	26	50	54	36	31	23	29	40	
		Opaal (H/H/O/A)	1,28	0,74	0,61	59	24	46	48	32	27	23	29	40	
	5 W	Helder (H/H/H/H/A)	0,99	0,66	0,55	58	24	45	47	31	27	24	30	40	
		Opaal (O/H/H/H/A)	0,99	0,66	0,55	53	22	41	41	27	23	24	30	40	
	PC	EW	Helder (A)	5,17	1,23	0,93	88	36	68	83	55	47	-	24	40
		DW	Helder (A/H)	2,90	1,01	0,79	79	32	61	72	48	41	20	26	40
	Polycarbonaat Heatstop PC	3 W	Helder (A/H/H)	1,70	0,86	0,69	71	29	55	63	42	36	22	28	40
			Opaal (A/O/O)	1,70	0,09	0,69	61	25	47	48	32	27	22	28	40
		4 W	Helder (A/H/H/A)	1,28	0,74	0,61	64	26	50	52	34	30	23	29	40
			Opaal (A/H/O/A)	1,28	0,74	0,61	59	24	46	46	30	26	23	29	40
EW		Heatstop Helder (T)	5,17	1,23	0,93	49	20	38	59	39	34	-	24	40	
		DW	Helder (T/H)	2,90	1,01	0,79	44	18	34	51	34	29	20	26	40
3 W		Opaal (T/O)	2,90	1,01	0,79	41	17	32	45	30	26	20	26	40	
		Helder (T/H/H)	1,70	0,86	0,69	40	16	31	44	29	25	22	28	40	
4 W		Opaal (T/H/O)	1,70	0,86	0,69	37	15	29	39	26	22	22	28	40	
		Helder (T/H/H/A)	1,28	0,74	0,61	35	14	27	37	24	21	23	29	40	
EP 10 koepel PMMA	6 W	Opaal (H/E/O)	1,30	0,72	0,60	51	21	39	43	28	25	21	27	40	
		EP 10 koepel PC	6 W	Opaal (A/E/O)	1,30	0,72	0,60	50	21	39	41	27	23	21	27

* waarde voor hybride met dubbel glas (Skylux Window en Skylux iDome)
+ EP25 : koepel in combinatie met pvc-raam met spouwplaat

H Helder acrylaat
O Opaal acrylaat
A Helder polycarbonaat
D Opaal polycarbonaat
T Heatstop opaal polycarbonaat parelmoer
E 4-wandige heldere SPC plaat 10 mm
U 6-wandige heldere SPC plaat 16 mm

lichtkoepels in glas			Ug-waarde	LT-waarde	g-waarde
			EN 673 (W/m²K)	EN 410 (%)	EN 410 (%)
Skylux iWindow2	DW	Helder HR ++	1,00	67	42
Skylux iWindow2	3 W	Helder HR +++	0,50	68	49

Ut-waarde U transparant of isolatiewaarde van de samengestelde lichtkoepel (W/m²K)
Ug-waarde U glas of isolatiewaarde van de beglazing (W/m²K)
LT-waarde Lichttransmissie (%)
g-waarde Totale doorgang van de zonne-energie (%)
Rw-waarde Akoestisch dempingsgetal (dB)



SERVICE



10 jaar garantie!

Bij kwalitatieve producten hoort een kwalitatieve service. Daarom geven wij op alle Skylux producten een garantie van 10 jaar.



Laat RWA-systemen tijdig checken! Skylux biedt je een eerste gratis onderhoud aan.

Zoals je weet, is het wettelijk verplicht om onze rook- en warmteafvoersystemen (RWA) jaarlijks te controleren en onderhouden. Om het je makkelijk te maken, bieden we een speciale RWA-service die alles voor je regelt. Zo ben je altijd wettelijk in orde en ben je zeker van een perfecte werking. Skylux biedt een competitief jaarlijks RWA onderhoudscontract aan. Bovendien is het eerste onderhoud volledig gratis. Onze techniekers zijn ook gekwalificeerd om RWA-systemen van andere merken te onderhouden. Bel +32 (0) 56 248 103 of mail naar service@skylux.be

Onderhoudstips voor je Skylux lichtkoepel



Acrylaat is zelfreinigend en vraagt weinig onderhoud. Gebruik geen detergents en oplosmiddelen, want deze kunnen de kunststof aantasten. De Skylux reiniger is een aangepast product om acrylaatkoepels te reinigen. Voor pvc-ramen en pvcopstanden is er een Skylux pvc-reiniger.

Enkele tips om de levensduur van je lichtkoepel te verlengen:

- Controleer elk jaar de bevestigingen en de dichtingsband
 - Reinig de koepel met water en een niet-agressieve zeep. Spoel na het reinigen steeds overvloedig met water.
 - Gebruik geen schuurmiddel of producten die niet geschikt zijn voor acrylaat of polycarbonaat (zoals silicone, houtbeschermers, lijmen, ongeschikte dichtingsband, chemische dampen, enz.). Deze producten kunnen niet alleen een onomkeerbare schade veroorzaken, maar zorgen ook voor het verlies van de garantie.
- Verwijder teervlekken enkel met terpentijn. Spoel nadien overvloedig met water.
 - Verwijder krassen op een acrylaat koepel met een passende poliercrème. Raadpleeg hiervoor steeds je leverancier.
 - Spuit nooit insectenspray op de koepel.
 - Zorg voor een extra afwerking van de metalen en polyesteropstanden.

Hello daylight!





Het Storax leveringsprogramma

- Entreematten
- Schoonloopzones
- Antislip
- Glasbalustrades
- Leuningen en balkonhekken
- Roosters
- Lamellenwand
- Zonwering
- Hoekbeschermers
- Muurbescherming
- Vloerluiken
- Vluchtluiken
- Dak- en inspectieluiken
- Dakluikladders en schaartrappen
- Brandwerende wandluiken en deuren
- Voegprofielen
- Trapneuzen
- Tegelpromen
- Schopplaten en speciaal zetwerk
- Plinten en vloerprofielen
- Zwembadroosters

