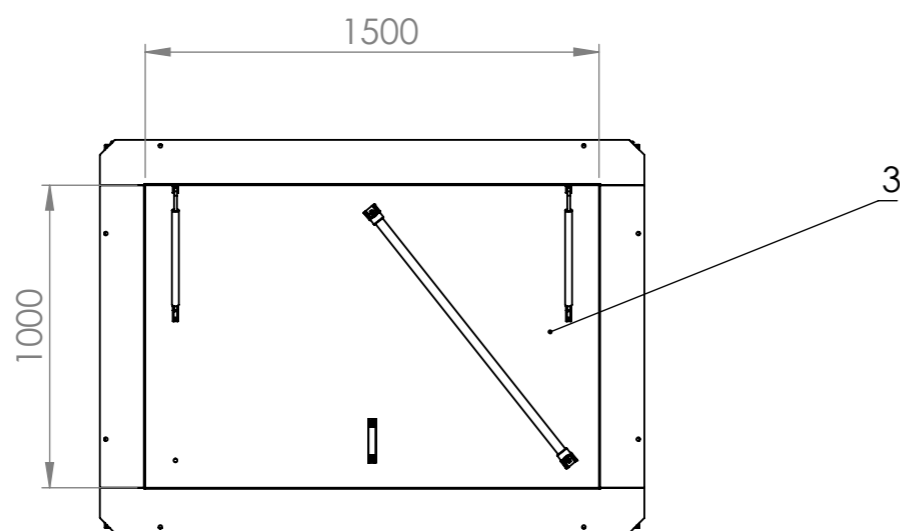
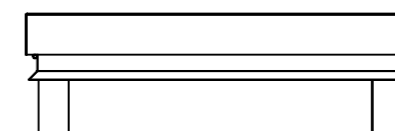
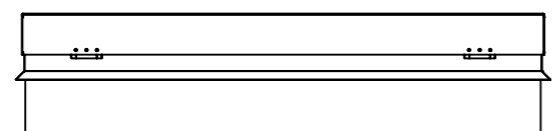
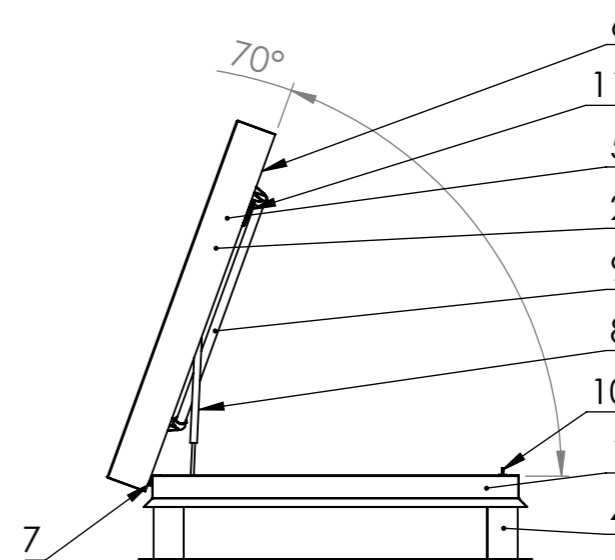


Type Storax Dakluik 1000 x 1500 (70°)

Specificatie:

- 1 Thermisch onderbroken opstand met geïntegreerde waterslag in RAL 7047.
- 2 Deksel met thermische onderbreking. Buitenzijde RAL 7047.
- 3 Kunststof afdekplaat in RAL 9010.
- 4 PIR isolatie tegen de opstand RC 5,0 m² K/W.
- 5 PIR isolatie in het deksel RC 5,0 m² K/W.
- 6 Afdichtingsrubber D-profiel rondom.
- 7 RVS 316 scharnieren.
- 8 Gasveer met openstandvergrendeling.
- 9 Aluminium handrail met kunststof houders.
- 10 Europrofielcilinder: 55/55mm SKG**.
- 11 Zwart kunststof handgreep.



STORAX	Drawn by	Name	Date	Project:	[SD] Storax									
	Appr. By	Title:			Dakluik samenstelling 1000x1500									
	Checked by	UNLESS OTHERWISE SPECIFIED DIMENSIONS ARE IN MM												
	<table border="1" style="width: 100%; border-collapse: collapse;"> <tr> <td>angle</td> <td>0.5 T/M 6</td> <td>6 T/M 30</td> <td>30 T/M 120</td> <td>120 T/M 400</td> </tr> <tr> <td></td> <td>±0.2</td> <td>±0.1</td> <td>±0.2</td> <td>±0.3</td> <td>±0.5</td> </tr> </table>					angle	0.5 T/M 6	6 T/M 30	30 T/M 120	120 T/M 400		±0.2	±0.1	±0.2
angle	0.5 T/M 6	6 T/M 30	30 T/M 120	120 T/M 400										
	±0.2	±0.1	±0.2	±0.3	±0.5									
<p>THIRD ANGLE PROJECTION</p>		Sheet size:	Drawing nr.	Rev.										
PROPRIETARY AND CONFIDENTIAL THE INFORMATION CONTAINED IN THIS DRAWING IS THE SOLE PROPERTY OF MEMATEC GROEP. ANY REPRODUCTION IN PART OR AS A WHOLE WITHOUT THE WRITTEN PERMISSION OF MEMATEC GROEP IS PROHIBITED.		A3	000-00											
		scale: 1:25	Material: Material <not specified>											
		thickness:	weight: 69922.06gr	Sheet 3/3										