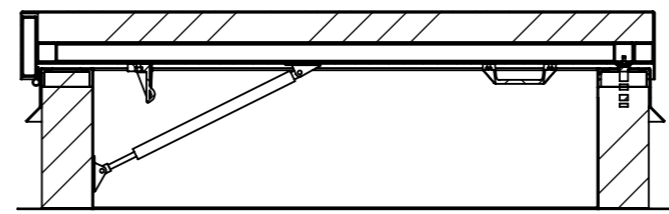
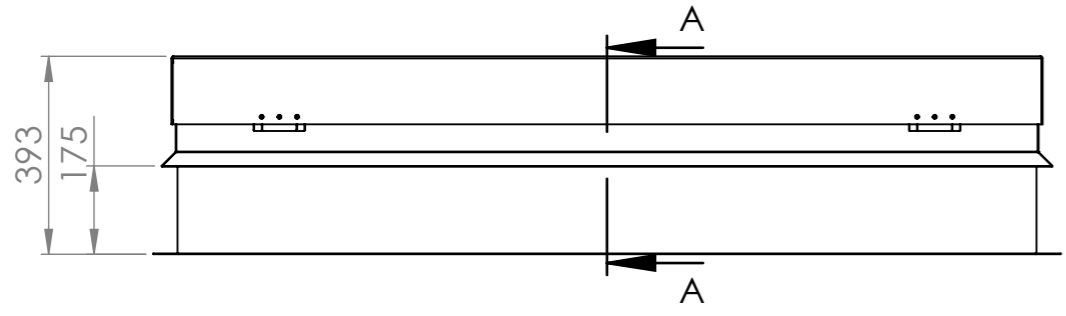
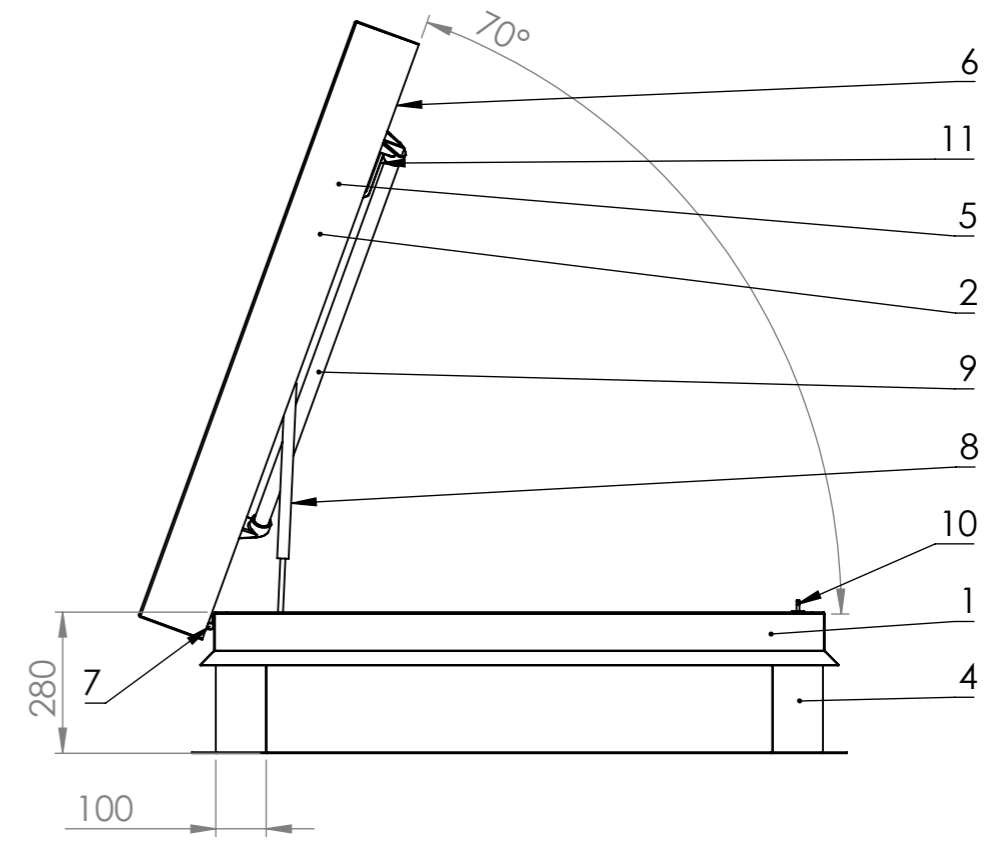


8 7 6 5 4 3 2 1

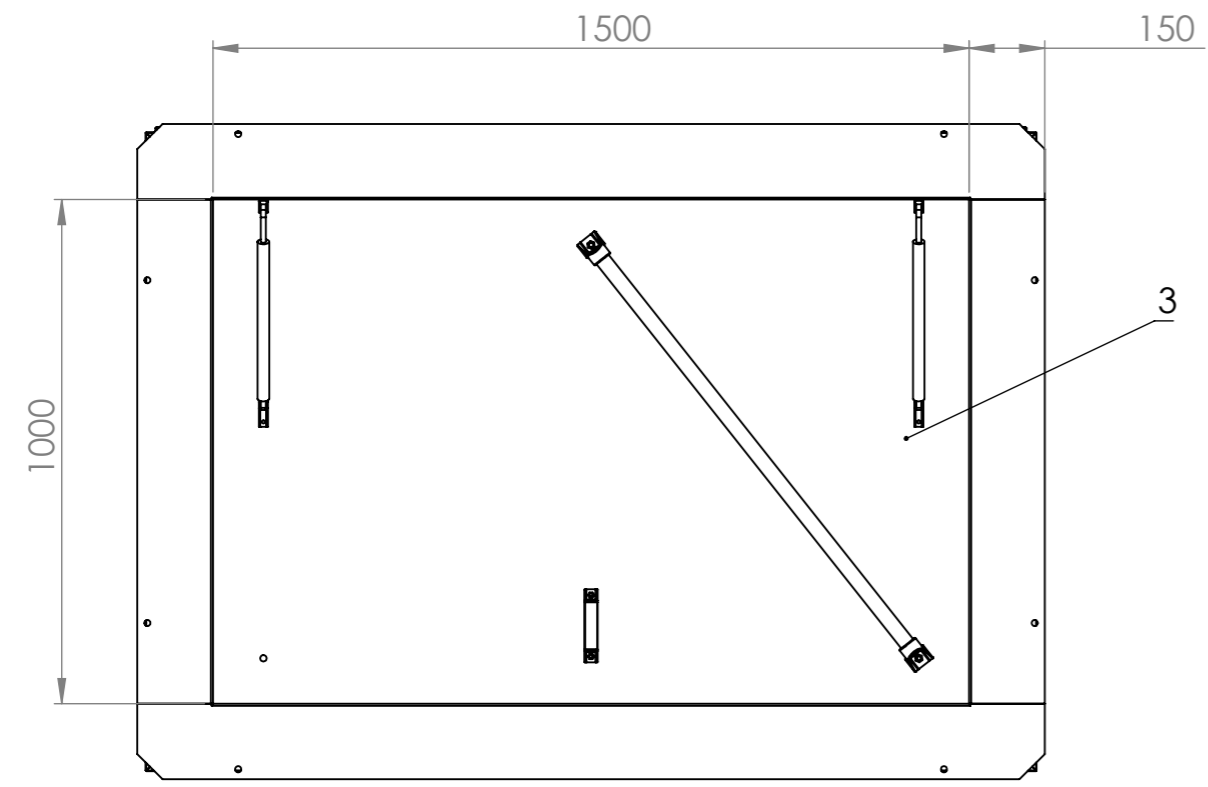
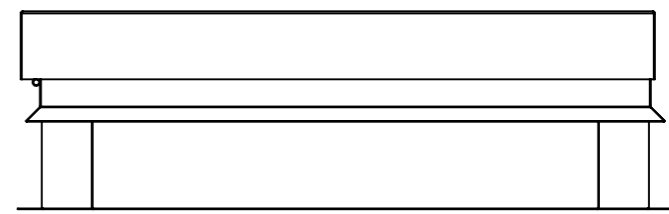
Type Storax Dakluik 1000 x 1500 (70°)

Specificatie:

- 1 Thermisch onderbroken opstand met geïntegreerde waterslag in RAL 7047.
- 2 Deksel met thermische onderbreking. Buitenzijde RAL 7047.
- 3 Kunststof afdekplaat in RAL 9010.
- 4 PIR isolatie tegen de opstand RC 5,0 m² K/W.
- 5 PIR isolatie in het deksel RC 5,0 m² K/W.
- 6 Afdichtingsrubber D-profiel rondom.
- 7 RVS 316 scharnieren.
- 8 Gasveer met openstandvergrendeling.
- 9 Aluminium handrail met kunststof houders.
- 10 Europrofielcilinder: 55/55mm SKG**.
- 11 Zwart kunststof handgreep.



SECTION A-A



	Drawn by	Name	Date	Project:	[SD] Storax
	Appr. By	Title:			
	Checked by	Dakluik samenstelling 1000x1500			
	UNLESS OTHERWISE SPECIFIED DIMENSIONS ARE IN MM				
angle	0.5 T/M 6	6 T/M 30	30 T/M 120	120 T/M 400	
PROPRIETARY AND CONFIDENTIAL	±0.2	±0.1	±0.2	±0.3	±0.5
THE INFORMATION CONTAINED IN THIS DRAWING IS THE SOLE PROPERTY OF MEMATEC GROEP. ANY REPRODUCTION IN PART OR AS A WHOLE WITHOUT THE WRITTEN PERMISSION OF MEMATEC GROEP IS PROHIBITED					
 THIRD ANGLE PROJECTION			Sheet size:	Drawing nr.	Rev.
			A3	000-00	
			scale: 1:15	Material:	
			thickness:	weight: 89950.34gr	Sheet 1/1

8 7 6 5 4 3 2 1