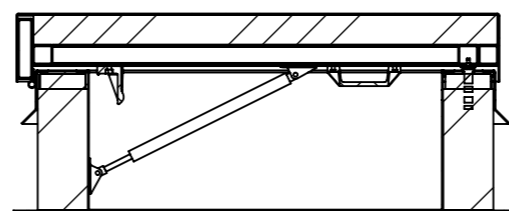
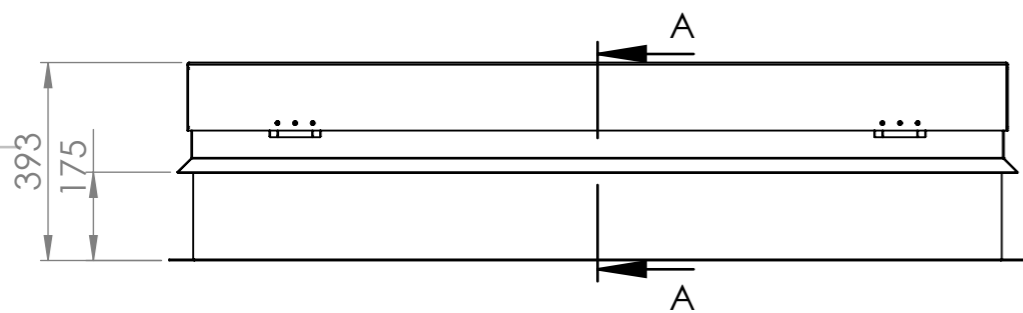
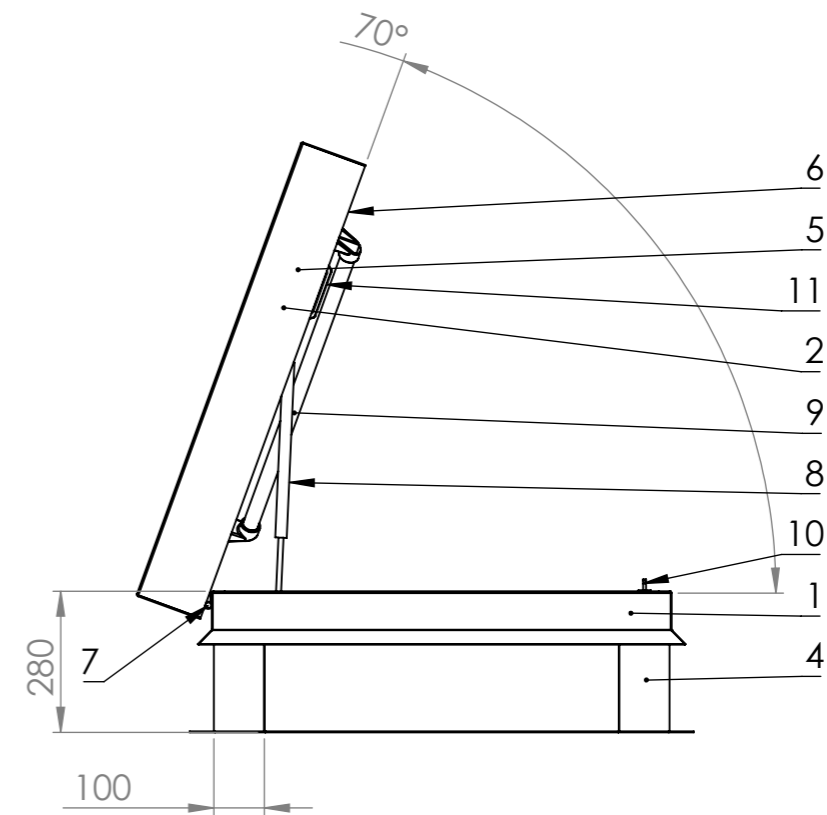


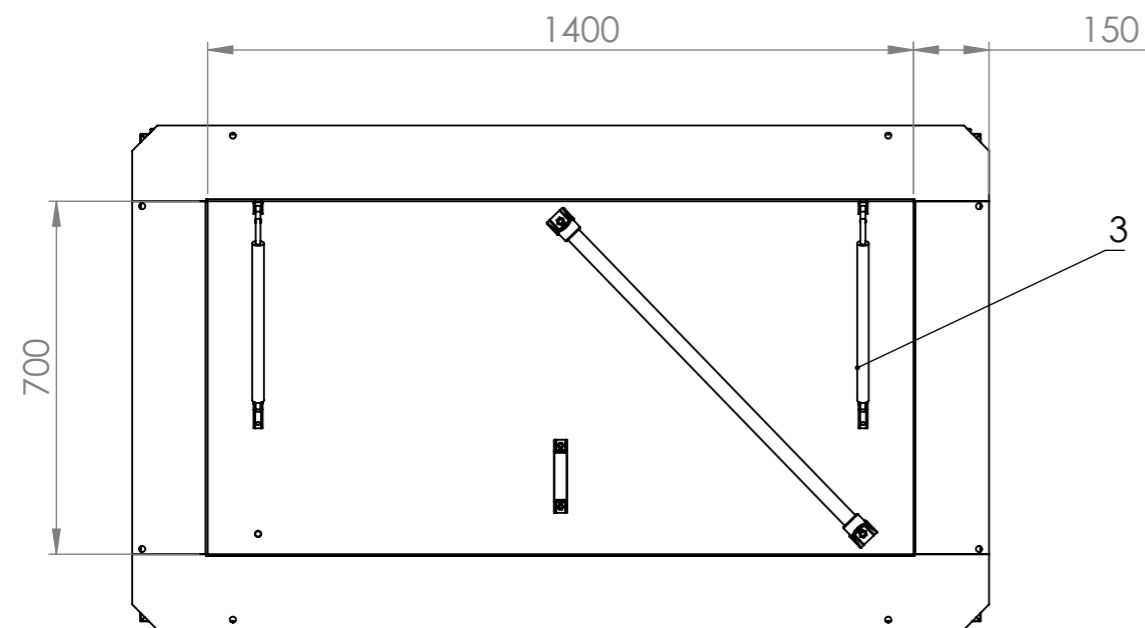
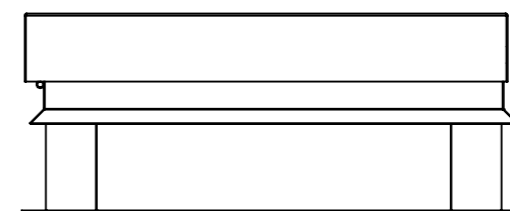
Type Storax Dakluik 700 x 1400 (70°)

Specificatie:

- 1 Thermisch onderbroken opstand met geïntegreerde waterslag in RAL 7047.
- 2 Deksel met thermische onderbreking. Buitenzijde RAL 7047.
- 3 Kunststof afdekplaat in RAL 9010.
- 4 PIR isolatie tegen de opstand RC 5,0 m² K/W.
- 5 PIR isolatie in het deksel RC 5,0 m² K/W.
- 6 Afdichtingsrubber D-profiel rondom.
- 7 RVS 316 scharnieren.
- 8 Gasveer met openstandvergrendeling.
- 9 Aluminium handrail met kunststof houders.
- 10 Europrofielcilinder: 55/55mm SKG**.
- 11 Zwart kunststof handgreep.



SECTION A-A



	Name		Date		Project: [SD] Storax	
	Drawn by				Title: Dakluik samenstelling 700x1400	
	Appr. By					
	Checked by					
UNLESS OTHERWISE SPECIFIED DIMENSIONS ARE IN MM						Sheet size: A3
angle	0.5 T/M 6	6 T/M 30	30 T/M 120	120 T/M 400	Drawing nr. 000-00	
PROPRIETARY AND CONFIDENTIAL						Rev. 000-00
THE INFORMATION CONTAINED IN THIS DRAWING IS THE SOLE PROPERTY OF MEMATEC GROEP. ANY REPRODUCTION IN PART OR AS A WHOLE WITHOUT THE WRITTEN PERMISSION OF MEMATEC GROEP IS PROHIBITED						scale: 1:15
THIRD ANGLE PROJECTION						Material: 58506.05gr
						Sheet 1/1