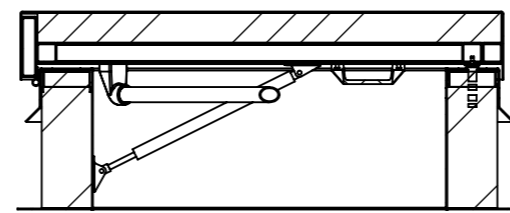
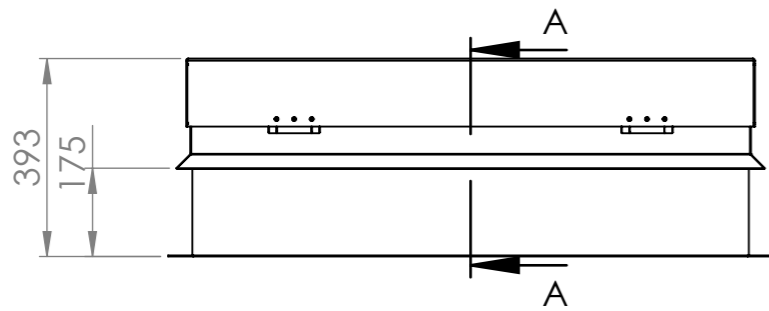
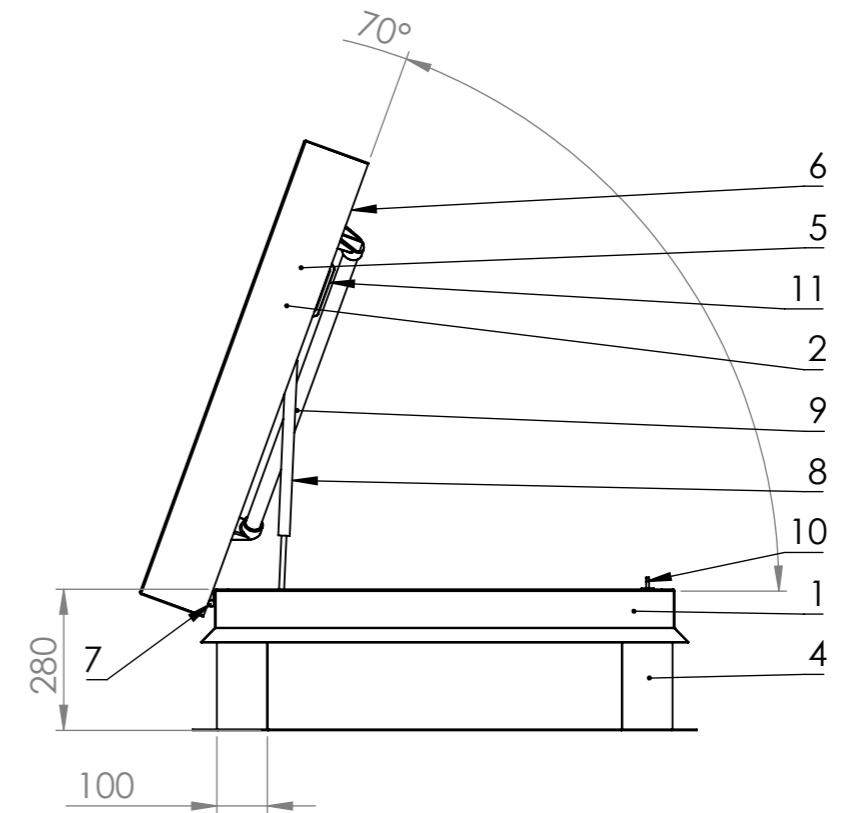


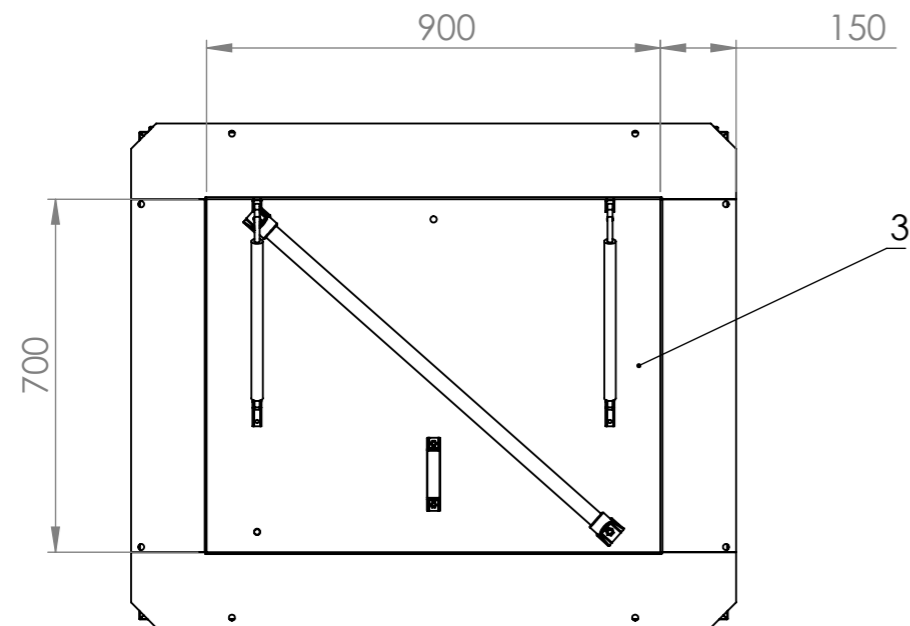
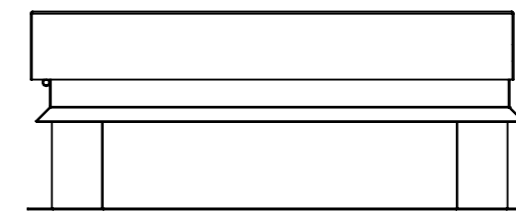
Type Storax Dakluik 700 x 900 ( 70° )

Specificatie:

- 1 Thermisch onderbroken opstand met geïntegreerde waterslag in RAL 7047.
- 2 Deksel met thermische onderbreking. Buitenzijde RAL 7047.
- 3 Kunststof afdekplaat in RAL 9010.
- 4 PIR isolatie tegen de opstand RC 5,0 m<sup>2</sup> K/W.
- 5 PIR isolatie in het deksel RC 5,0 m<sup>2</sup> K/W.
- 6 Afdichtingsrubber D-profiel rondom.
- 7 RVS 316 scharnieren.
- 8 Gasveer met openstandvergrendeling.
- 9 Aluminium handrail met kunststof houders.
- 10 Europrofielcilinder: 55/55mm SKG\*\*.
- 11 Zwart kunststof handgreep.



SECTION A-A



	Name		Date		Project: [SD] Storax	
	Drawn by				Title:  <b>Dakluik samenstelling 700x900</b>	
	Appr. By					
	Checked by					
UNLESS OTHERWISE SPECIFIED DIMENSIONS ARE IN MM						Sheet size: A3 Drawing nr. 000-00 Rev.
angle		0.5 T/M 6	6 T/M 30	30 T/M 120	120 T/M 400	
PROPRIETARY AND CONFIDENTIAL						thickness: 43502.75gr weight: 43502.75gr Sheet 1/1
THE INFORMATION CONTAINED IN THIS DRAWING IS THE SOLE PROPERTY OF MEMATEC GROEP. ANY REPRODUCTION IN PART OR AS A WHOLE WITHOUT THE WRITTEN PERMISSION OF MEMATEC GROEP IS PROHIBITED.						 THIRD ANGLE PROJECTION