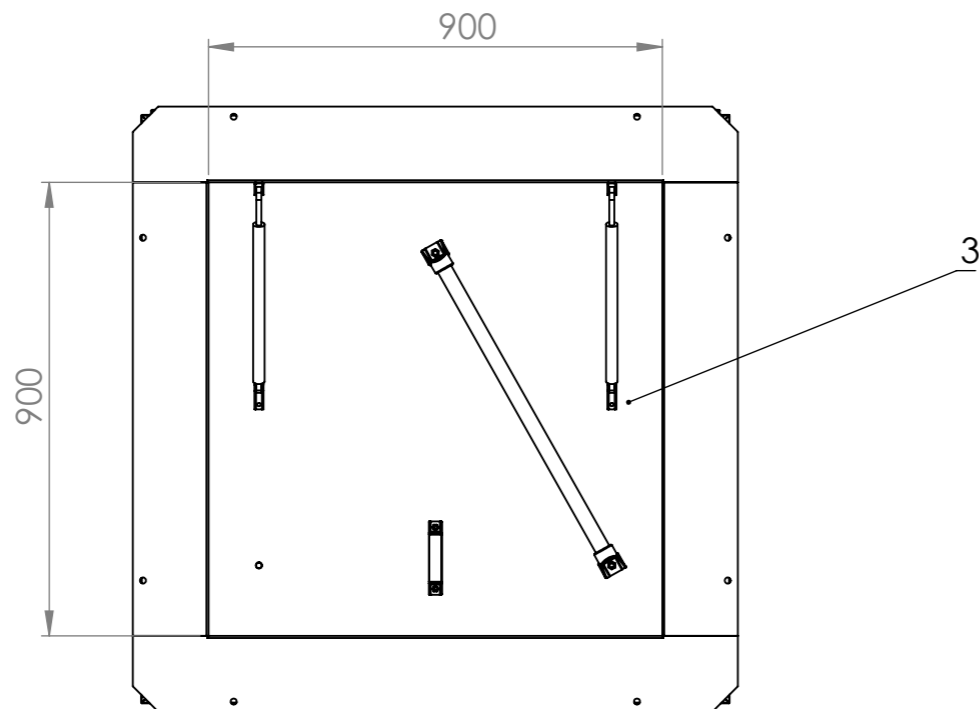
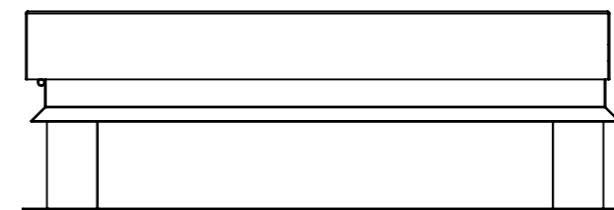
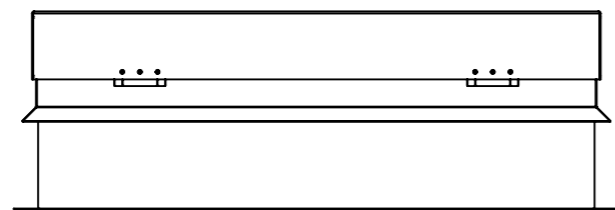
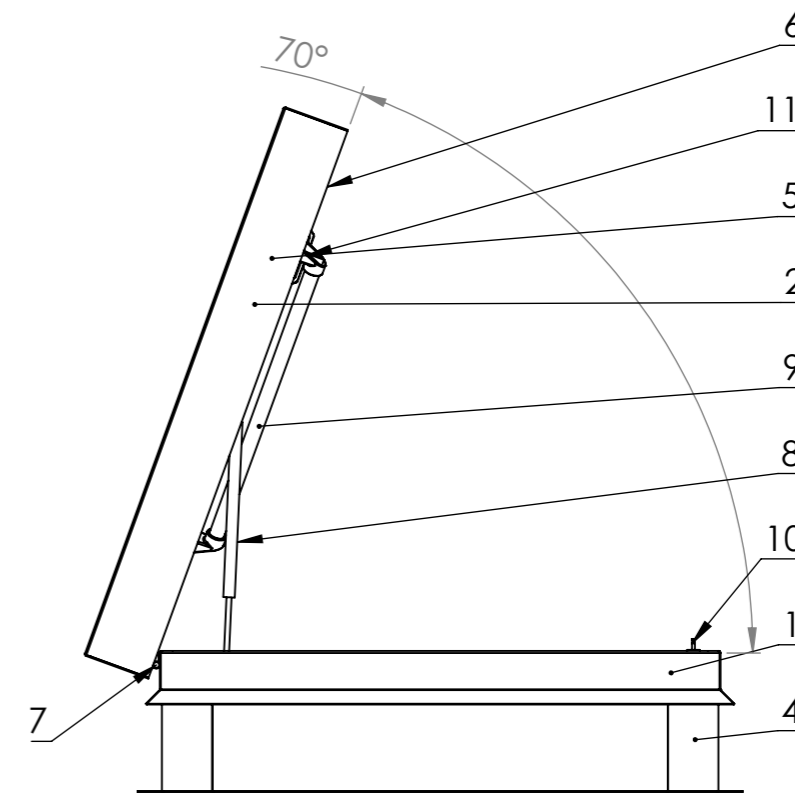


Type Storax Dakluik 900 x 900 (70°)

Specificatie:

- 1 Thermisch onderbroken opstand met geïntegreerde waterslag in RAL 7047.
- 2 Deksel met thermische onderbreking. Buitenzijde RAL 7047.
- 3 Kunststof afdekplaat in RAL 9010.
- 4 PIR isolatie tegen de opstand RC 5,0 m² K/W.
- 5 PIR isolatie in het deksel RC 5,0 m² K/W.
- 6 Afdichtingsrubber D-profiel rondom.
- 7 RVS 316 scharnieren.
- 8 Gasveer met openstandvergrendeling.
- 9 Aluminium handrail met kunststof houders.
- 10 Europrofielcilinder: 55/55mm SKG**.
- 11 Zwart kunststof handgreep.



	Name		Date		Project: [SD] Storax					
	Drawn by				Title: Dakluik samenstelling 900x900					
	Appr. By									
	Checked by									
UNLESS OTHERWISE SPECIFIED DIMENSIONS ARE IN MM						Sheet size: A3				
angle		0.5 T/M 6	6 T/M 30	30 T/M 120	120 T/M 400		Drawing nr. 000-00			
PROPRIETARY AND CONFIDENTIAL						Rev. 000-00				
<small>THE INFORMATION CONTAINED IN THIS DRAWING IS THE SOLE PROPERTY OF MEMATEC GROEP. ANY REPRODUCTION IN PART OR AS A WHOLE WITHOUT THE WRITTEN PERMISSION OF MEMATEC GROEP IS PROHIBITED</small>						Material: Material <not specified>				
								thickness:	weight: 49075.44gr	Sheet 3/3
						THIRD ANGLE PROJECTION				