

STORAX[®]



STRUCTURELE ZONWERING



Onze missie

De Storax afdeling geveltechniek is gespecialiseerd in ventilatie, zonwering, en gevelbekleding. Met het programma van Renson dat ervaring heeft, die teruggaat tot 1909, bieden wij oplossingen met als doel een gezonde en comfortabele leef- en werkomgeving voor de gebruiker na te streven. Daarbij houden we rekening met de eisen op het vlak van energiezuinigheid en het gebruik van hernieuwbare energie alsook onderhoudsvriendelijkheid. Wij bieden oplossingen aan die van iedere ruimte een gezonde en comfortabele omgeving kunnen maken.

Wij denken daarnaast ook aan de esthetische waarde van ieder gebouw. Zo kunnen onze ventilatie- en zonweringsystemen quasi onzichtbaar geïntegreerd worden. De aluminium lamellen voor gevelbekleding zetten dan weer duidelijke accenten, die de architectuur een toegevoegde waarde bieden. Binnenin zorgen wij voor de onzichtbare integratie van de deuren, zonder storende omlijstingen of zichtbare scharnieren.”

Naast een doordachte productlijn bieden wij ook een hoogwaardige service met als doel de hele bouwketen te ontzorgen. Dit doen we door mee te denken in ontwerpfase, projectbegeleiding, engineering in DWG of BIM en een volledige montageservice.

Storax B.V.

Kantoor/magazijn : Wattstraat 1, 3335 LV Zwijndrecht
Postbus : 382, 3330 AJ Zwijndrecht
Telefoon : 078 - 30 30 900

Fax : 078 - 610 04 95
E-mail : storax@storax.nl
Website : www.storax.nl

Inhoud

OVERZICHT GAMMA

INTRO

Waarom zonwering?	p. 7
Geniet in alle seizoenen	p. 8
Uniek design	p. 11
Twee soorten lamellen	p. 12

PRODUCTEN

Schuifpanelen	p. 14
Standaard	p. 14
Loggialu*	p. 16
Loggialu* Privacy	p. 18
Loggialu* Plano	p. 20
Loggiawood*	p. 22
Loggiawood* Privacy	p. 24
Projecttoepassingen	p. 26
LG.130	p. 26
Horizontale zonwering	p. 28
Icarus* Quickfix*	p. 30
Icarus* cassettes	p. 32
Icarus* vast	p. 34
Icarus* beweegbaar	p. 36
Sunclips* onderliggend	p. 38
Sunclips* onderliggend gebogen	p. 40
Sunclips* bovenliggend	p. 42
Sunclips* cassettes	p. 44
Verticale zonwering	p. 46
Icarus* Quickfix*	p. 48
Icarus* cassettes	p. 50
Icarus* vast	p. 52
Icarus* beweegbaar	p. 54
Sunclips* op dragers	p. 56
Sunclips* cassettes	p. 58

TOEBEHOREN

Toebehoren schuifpanelen	p. 60
Schuifsystemen	p. 60
Flexguide*	p. 62
Vouwpanelen	p. 64
Onderdelen Sunclips / Icarus	p. 66
Draagprofielen	p. 66
Bevestigingen dragers	p. 68
Sierprofielen	p. 74
Sunclips lamellenhouders	p. 76
Icarus* Quickfix	p. 80
Icarus* kopschotten	p. 84
Icarus* beweegbaar	p. 88
Hoekoplossingen	p. 90
Projectoplossingen	p. 94

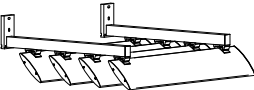
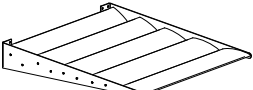
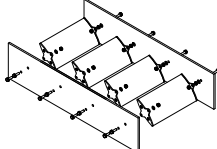
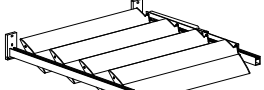
ALGEMEEN

Algemene informatie	p. 96
RAL-kleuren	p. 98

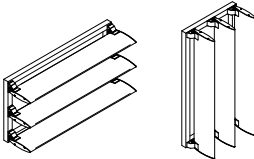
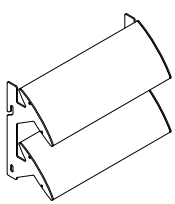
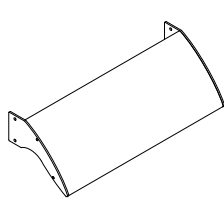
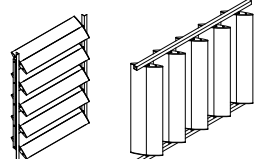
Overzicht gamma

In het gamma structurele zonwering wordt een onderscheid gemaakt tussen standaard/residentieel oplossing en projectoplossingen. Projectoplossing steeds mogelijk vanaf € 20 000 netto.




HORIZONTALE ZONWERING

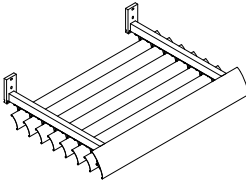
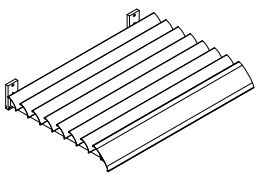
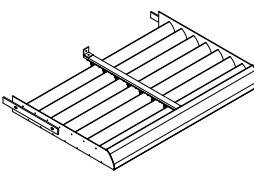
	Icarus				
Type	Quickfix® luifel met vaste lamellen	Cassettes, meerdere vaste lamellen	Vast, enkele lamellen	Beweegbare lamellen	
	Pag. 30	Pag. 32	Pag. 34	Pag. 36	
					
Standaard/residentieel	-	-	-	-	
Projecten	✓	✓	✓	✓	

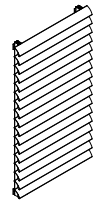
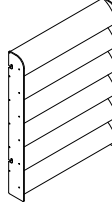
VERTICALE ZONWERING



	Icarus				
Type	Quickfix® met horizontaal of verticaal lopende lamellen	Cassettes, Vaste meerdere lamellen	Vast, enkele lamellen	Beweegbaar met horizontaal of verticaal lopende lamellen	
	Pag. 48	Pag. 50	Pag. 52	Pag. 54	
					
Standaard/residentieel	-	-	-	-	
Projecten	✓	✓	✓	✓	

SCHUIFPANELEN

	Loggiafu			
Type	Paro	Privacy	Plano	
	Pag. 16	Pag. 18	Pag. 20	
				
Standaard/residentieel	✓	✓	✓	
Projecten	-	-	-	

Sunclips		
Onderliggende lamellen	Bovenliggende lamellen	Cassettes
Pag. 38	Pag. 42	Pag. 44
		
✓	-	-
-	✓	✓

Sunclips	
Verticaal op dragers	Cassettes
Pag. 56	Pag. 58
	
-	-
✓	✓

Loggiawood	
Paro	Privacy
Pag. 22	Pag. 24
	
✓	✓
-	-



WAAROM ZONWERING?

Als trendsetter en pionier is Renson® een van de wereldspelers in zonwering. Dankzij doorgedreven testen en continue innovatie wordt het design van onze producten telkens weer geoptimaliseerd, de duurzaamheid verbeterd en het comfort naar een hoger niveau getild.

NOODZAAK VAN ZONWERING

Een zongericht gebouw of woning met grote glaspartijen in het zuiden biedt veel voordelen. Tijdens de herfst, winter en lente geniet je van de voordelen van de binnenkomende zonnestralen. Maar in de zomer kan het tot een oncomfortabel binnenklimaat en storende lichtreflecties leiden.

Structurele zonwering en screens gaan die oververhitting tegen. Ze houden de zonnestralen tegen voordat ze in contact komen met de glasoppervlaktes. De ongewenste warmte en storende lichtinval komen niet binnen. Er is dus geen kans op verblinding of onaangename reflecties in tv- of computerschermen. Toch verlies je het visuele contact met de omgeving niet. Het uitzicht naar buiten is belangrijk en wordt gerespecteerd.

KYOTO PROTOCOL

Veel landen hebben inmiddels het Kyoto-protocol ondertekend. Vanuit een groeiend bewustzijn erkennen vele het nefaste maar nog niet onherroepelijke karakter van de menselijke invloed op onze planeet en het klimaat in het bijzonder. Ze willen zich dan ook engageren en maatregelen nemen. Als we het broeikas-effect willen verminderen, moet het energieverbruik dalen.

Een belangrijke energieslopende activiteit is de koeling van gebouwen. Een efficiënte zonwering kan die taak gedeeltelijk en soms zelfs volledig overnemen. In dat geval is een bijkomende koeling overbodig en bespaar je energie.

Versillende regeringen hebben daarom al maatregelen getroffen i.v.m. energiegebruik en ventilatie.

- België: Regelgeving van Energieprestatie & Binnenklimaat (EPB)
- Nederland: Energie Prestatie Coëfficiënt (EPC)
- Frankrijk: Règlement Thermique 2020 (RT2020)
- Duitsland: Energieeinsparverordnung
- Groot-Brittannië:
 - Approved Document L2 'Conservation of fuel and power in buildings other than dwellings'
 - Approved document L1 'Conservation of fuel and power in dwellings'

Geniet in alle seizoenen

Je geniet het hele jaar door van je tuin, maar je geniet ook een heel jaar van je zonwering. Iedereen wil immers zoveel mogelijk natuurlijk daglicht in de woning of kantoorruimte en een uitzicht naar buiten, terwijl het binnencomfort wel steeds onder controle blijft. Daar zorgt zonwering voor. Enkel zo wordt een verhoogde comfortbeleving gegarandeerd, zowel in de warme zomermaanden als in de koude winter. Bovendien heeft zonwering ook een positief effect op het energieverbruik.

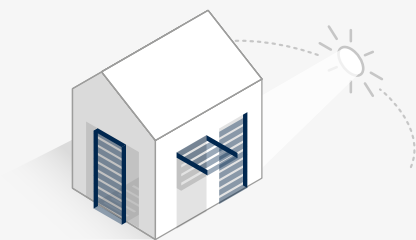
ZOMER

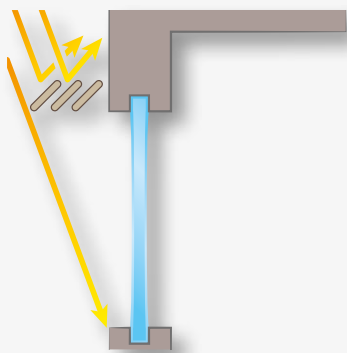
Bij hoogstaande zon is het van belang om oververhitting te voorkomen door middel van efficiënte buitenzonwering. Met architecturale zonwering bespaar je op energieverslindende koeling en verbeter je het binnencomfort, zonder het contact met de tuin te verliezen.



WINTER

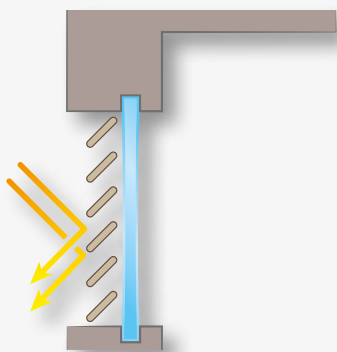
Bij laagstaande zon is het van belang om de zonnewinsten optimaal te benutten (warmte & licht) om zo het comfort te verhogen en het energieverbruik te beperken.



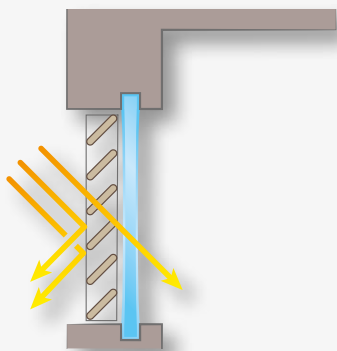


Een uitgebreide keuze aan buitenzonwering

Vaste luifels met horizontale lamellen, die aan een aluminium draagstructuur gemonteerd zijn. Omdat deze luifels boven de ramen hangen, verstoren ze het uitzicht naar buiten niet. Bovendien bieden deze systemen bij hoge stand van de zon tijdens de zomermaanden een goede beschaduwing. Tijdens de wintermaanden – als de zon laag staat – laten ze de aangename zonnewarmte binnen.



Aluminium lamellen die verticaal voor de ramen worden bevestigd aan een verankerde draagstructuur op de gevel. Door de omvang van deze installaties en het feit dat de lamellen – vast of beweegbaar – steeds voor de ramen blijven, worden dergelijke systemen zelden bij woningen toegepast, maar wel frequent bij projectbouw.



Om te beantwoorden aan de toenemende vraag naar esthetische, multifunctionele gevelelementen, heeft Renson® haar gamma schuifpanelen nog verder uitgebreid. De Loggia-panels zijn opgebouwd uit kaders, met invulling van aluminiumlamellen, houten lamellen. De Patio-panels zijn schuivende cassettes, waarbij aluminiumlamellen geschroefd zijn tussen verticale kopschotplaten (bv Sunclips). Bij beide systemen kunnen meerdere types lamellen toegepast worden. In functie van de gewenste beschaduwing en het vereiste doorzicht kunnen de lamellen gepositioneerd worden onder verschillende hellingshoeken en met verschillende lamelstap. Naast dit ruime aanbod schuifpanelen op basis van vaste, aluminium of houten zonweringslamellen, zijn ook panelen met Screen of met kantelbare lamellen beschikbaar.



Uniek design

Renson® legt de lat hoog op vlak van design. Met een uitgebreide keuze en integratie in uw gevel vormt de architecturale zonwering van Renson® één geheel met uw visie voor het project.

EEN EYE-CATCHER VOOR UW BOUWPROJECT

Welke systeem u ook verkiest, de architecturale buitenzonwering van Renson® geeft uw project extra glans. U benadrukt er de vorm van uw gevel mee, accentueert de stijl van uw woning of zorgt voor een speels accent.

VEELZIJDIGE OPLOSSINGEN

Een horizontale luifel boven het raam, verticale zonwering voor het raam, vast of beweegbaar. Met de dynamische systemen creëert u openheid of privacy en beheert u de zon- en lichtinval. In de zomer wordt u beschermd tegen oververhitting, terwijl u in de winter de zonnewinsten toelaat.

Integreerbaar in nieuwbouw- en renovatieprojecten, dankzij de vele mogelijkheden kan elk gebouw van een doeltreffende zonwering voorzien worden.

STIJLVOLLE AFWERKING

We streven steeds naar een minimalistisch design met een strakke belijning. De aluminium onderdelen garanderen een duurzaam en onderhoudsvriendelijke zonwering.

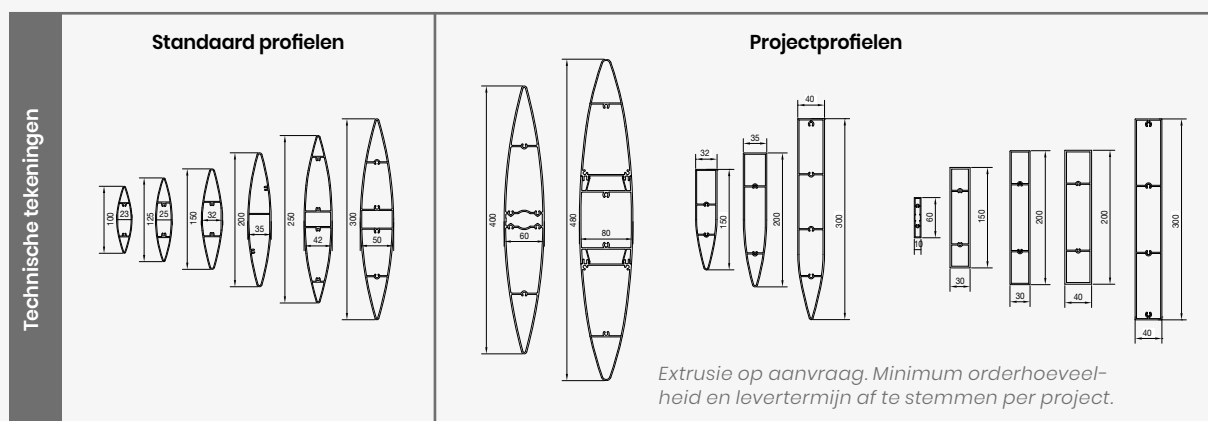
2 soorten lamellen: Icarus® & Sunclips®

ICARUS®

Icarus lamellen zijn geëxtrudeerde aluminium profielen toepasbaar als zonwering, gevelbekleding of zichtwering.

- Icarus Aero zijn lensvormige lamellen met breedtes van 100 t.e.m. 480 mm.
- Icarus Plaero is een combinatie van een rechthoekige en lensvormige lamel met breedtes 150, 200 en 300 mm.
- Icarus Plano zijn rechthoekige lamellen resp met afmetingen 60, 150, 200 en 300 mm.

Andere vormen en afmetingen zijn mogelijk, afhankelijk van de projectbehoefte in overleg met onze projectafdeling.

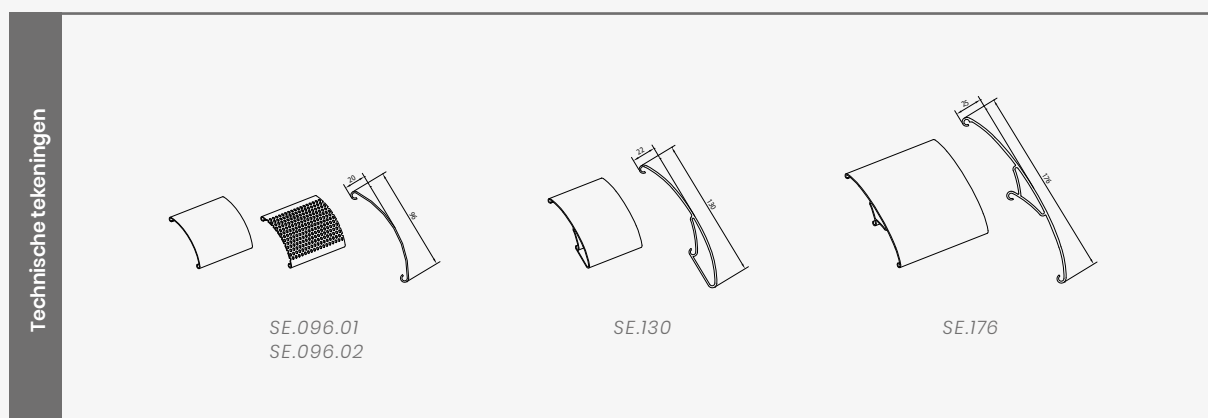


SUNCLIPS®

Sunclips bestaat uit aluminium C-vormige lamellen, gemonteerd op een vaste draagstructuur.

Het Sunclips systeem wordt horizontaal op of verticaal voor de gevel geplaatst om het gewenste schaduw effect te bereiken.

Sunclips^{EV0} omvat 3 afmetingen SE.096, SE.130 en SE.176 met resp. 96, 130 en 176 mm als overmeten maat.



TECHNISCHE GEGEVENS ICARUS®

Icarus® Aero	Breedte (mm)	Hoogte (mm)	I_y (mm ⁴)	W_y (mm ³)	I_z (mm ⁴)	W_z (mm ³)
ICA.100	100	23	256337	5126	16992	1482
ICA.125	125	25	484640	7754	29399	2352
ICA.150	150	32	950301	12616	64713	3936
ICA.200	200	35	2395293	23905	113538	6387
ICA.250	250	42	5155315	41231	214720	10264
ICA.300	300	50	9699889	64666	402436	16097
ICA.400*	400	60	23853116	119266	874358	29079
ICA.480*	480	80	46149163	192285	2321828	58045
Icarus® Plaero	Breedte (mm)	Hoogte (mm)	I_y (mm ⁴)	W_y (mm ³)	I_z (mm ⁴)	W_z (mm ³)
ICL.150*	150	32	1201029	14735	96620	5426
ICL.200*	200	35	3318686	30087	176148	9937
ICL.300*	300	40	11843210	73712	400594	19031
Icarus® Plano	Breedte (mm)	Hoogte (mm)	I_y (mm ⁴)	W_y (mm ³)	I_z (mm ⁴)	W_z (mm ³)
ICP.060*	60	10	70800	2333	3131	626
ICP.150*	150	30	2270694	30273	153477	10232
ICP.200/30*	200	30	4028998	40285	171972	11271
ICP.200/40*	200	40	5417853	54177	382888	19143
ICP.300*	300	40	1402200	93480	462605	22384

y: sterke as • z: zwakte as
* Projectprofiel niet op voorraad

TECHNISCHE GEGEVENS SUNCLIPS®

Sunclips®	Breedte (mm)	Hoogte (mm)	I_y (mm ⁴)	W_y (mm ³)	I_z (mm ⁴)
SE.096.01 / SE.096.02	96	20	160842	6048	3348
SE.130	130	22	556097	19124	7610
SE.176	176	25	1250307	24909	14097

y: sterke as • z: zwakte as

Schuifpanelen





Loggialu®

Schuifpaneel met vaste, parallellogramvormige aluminium lamellen

SCHUIFPANEEL

LOGGIALU



INTRO

Loggialu combineert de functionaliteit van een efficiënt zonweringspaneel met de elegante uitstraling en esthetisch design in een hoogwaardig hedendaags concept. Het stevig omlopende kader garandeert een goede vormvastheid van het geheel, terwijl de aluminium lamellen discreet en zonder zichtbare bevestiging in de verticale zijprofielen van het kader ingewerkt zijn.

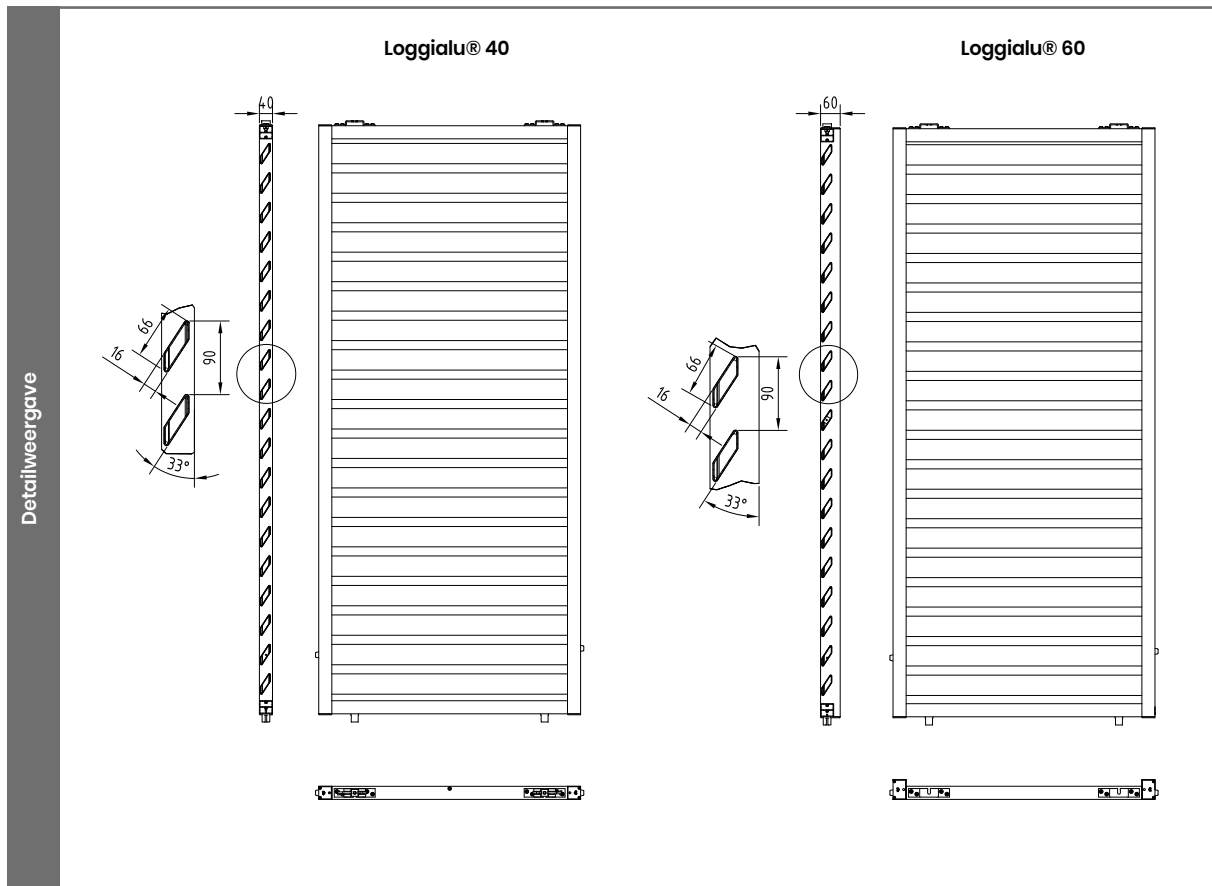
PRODUCT

- Efficiënte zonwering bij maximale lichtinval en comfortabele doorkijk
- Gelijkwaardig uitzicht van het element aan binnen- en buitenzijde
- Afgewerkte panelen zonder zichtbare verbindingselementen
- Paneel in geëxtrudeerd aluminium met geanodiseerde of gepoederlakte afwerking. De lamellen kunnen optioneel gelakt worden in houtimitatie witte eik, natuureik of walnoot
- Onderhoudsarm:
 - Hoogwaardig en onderhoudsvrij schuifbeslag
 - Gepoedercoat of geanodiseerd aluminium, eenvoudig te reinigen
- Geschikt als schuif- of vast paneel
- Schuifsystemen:
 - Enkel schuivend
 - Symmetrisch of simultaan schuivend
 - Telescopisch schuivend
 - Manueel of motorisch aangedreven
- Mogelijke afmetingen zijn afhankelijk van de plaatselijke windlast en de regionale wetgeving
- Loggialu is montageklaar (maatwerkproductie) of als bouwkastensysteem (stocklengtes, toebehoren en onderdelen) voor zelfmontage leverbaar

TECHNISCHE KENMERKEN

- Aluminium onderdelen:
 - Aluminium extrusie, legering EN AW-6063 T66
 - Geanodiseerd (20 micron) F1
 - Polyester poederlak (60-80 micron) in RAL-kleuren, seaside pre-anodisatie
- Lamellen
 - Stap: 90 mm
 - Diepte: 30 mm
 - Helling: 33°
 - Uiterste hoek van zoninstraling AS: 46°
 - Loodrechte visuele opening OV: 31%
 - Maximaal mogelijke vrije overspanning van de lamel: 1.500 mm
Grottere paneelbreedtes (> 1.500 mm) mogelijk met tussendrager
- CE gekeurde schuifpanelen
- Kaders
 - Standaard 40:
Kader met een diepte van 40 mm, geschikt voor normale afmetingen (maximale paneelhoogte 3.000 mm) en windbelasting.
 - Kader met een diepte van 60 mm, geschikt voor grotere afmetingen (maximale paneelhoogte 3.500 mm) en hogere windbelasting.
- Afhankelijk van de hoogtemaat van het schuifpaneel kan het horizontale kaderprofiel (boven en/of beneden) 70 mm hoog zijn in plaats van 40 mm.

TECHNISCHE TEKENINGEN



OVERZICHT MOGELIJKE PANEEL-HOOGTES “H” IN FUNCTIE VAN WINDDRUK qb EN DE PANEELBREEDTE “B”

Kader	Winddruk qb in Pa	Typische paneel-breedtes “B” in mm		
		800	1200	1500
Standaard 40	600	3000	2730	2580
	800	2800	2540	2400
	1200	2540	2300	2170 *
Projecttoepassing 60	600	3500	3500	3500
	800	3500	3450	3270
	1200	3450	3120	2950 *

* Tussendrager:
Voor gedetailleerdere of grotere paneelafmetingen, in overleg met ons projectteam.
Basis winddruk qb, volgens norm ENV 1991-2-4(1995).

OPTIES

- Flexibele ondergeleiding Flexguide (Zie Toebehoren)

Loggialu® Privacy

Schuifpaneel met kantelbare aluminium lamellen

SCHUIFPANEEL

LOGGIALU

PRIVACY



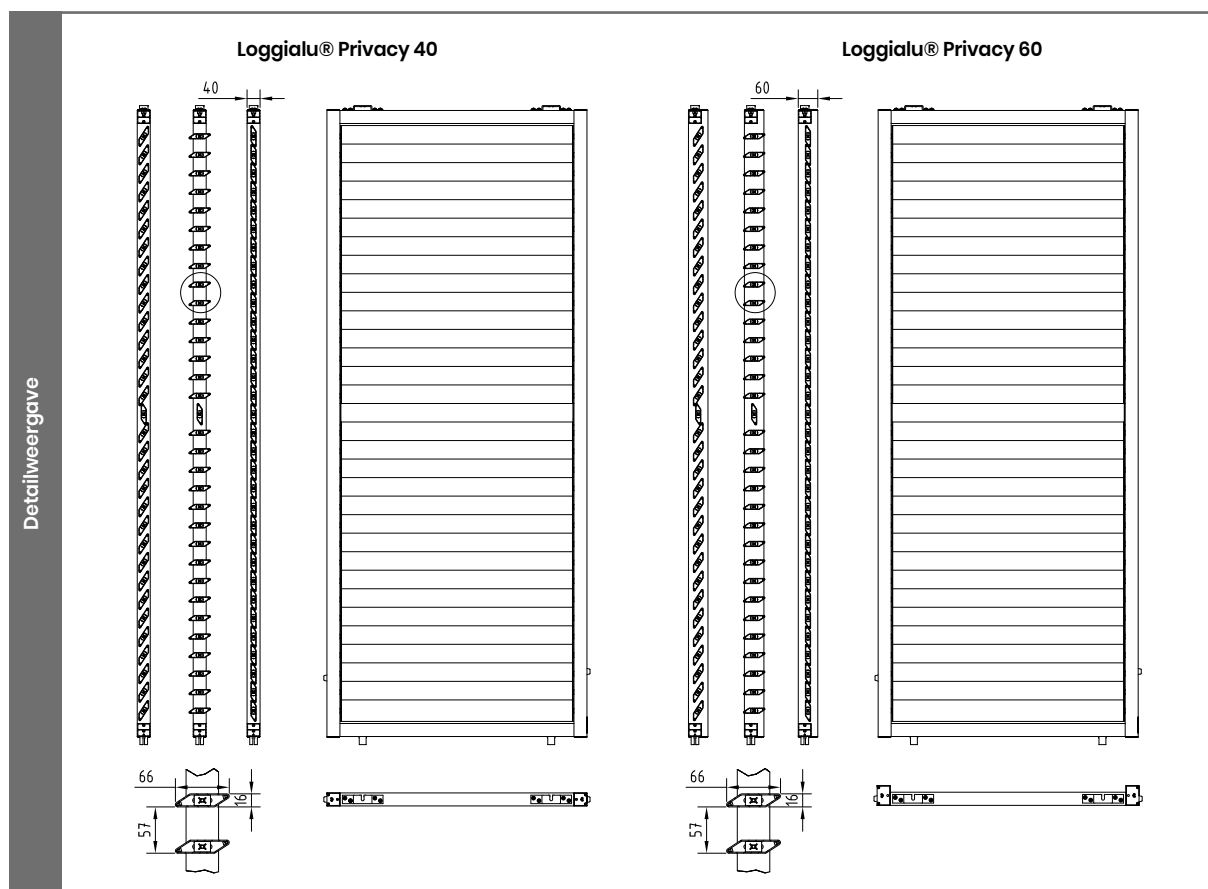
INTRO

Loggialu Privacy combineert de functionaliteit van een efficiënt zonweringspaneel met de elegante uitstraling en esthetisch design in een hoogwaardig hedendaags concept. Bij het concept "Privacy" zijn de lamellen beweegbaar, zodat de lamellen manueel gekanteld kunnen worden van gesloten naar volledig open positie of omgekeerd. Het stevig omlopende kader uit geëxtrudeerd aluminium, garandeert een goede vormvastheid van het geheel, zonder zichtbare verbindingen in de hoeken.

PRODUCT

- Lamellen geschikt voor manuele kanteling van gesloten naar open toestand of omgekeerd in twee bedieningsvelden onderverdeeld, wat toelaat om de lamellen bv boven in open en beneden in gesloten positie te brengen
- Esthetisch afgewerkte panelen zonder zichtbare verbindingselementen
- Kader en lamellen in geëxtrudeerd aluminium met geanodiseerde of gepoederlakte afwerking. De lamellen kunnen optioneel gelakt worden in houtimitatie witte eik, natuureik of walnoot
- Gemonteerd en montageklaar geleverd, maatwerkproductie
- Onderhoudsarm:
 - Hoogwaardig en onderhoudsvrij schuifbeslag
 - Gepoedercoat of geanodiseerd aluminium, eenvoudig te reinigen
- Geschikt als schuif- of vast paneel
- Schuifsystemen:
 - Enkelvoudig schuivend
 - Symmetrisch of simultaan schuivend
 - Telescopisch schuivend
 - Manueel of motorisch aangedreven
- Mogelijke afmetingen zijn afhankelijk van de plaatselijke windbelasting en de regionale wetgeving
- Loggialu Privacy is montageklaar (maatwerkproductie) of als bouwkastensysteem (stocklengtes, toebehoren en onderdelen) voor zelfmontage leverbaar.

TECHNISCHE TEKENINGEN



TECHNISCHE KENMERKEN

- Aluminium onderdelen:
 - Aluminium extrusie, legering EN AW-6063 T66
 - Geanodiseerd (20 micron) F1
 - Polyester poederlak (60-80 micron) in RAL-kleuren, seaside pre-anodisatie
- Lamellen
 - Stap: 57 mm
 - Draaihoek van de lamel: 14°
 - Afmetingen van de lamel: 65 x 16 mm
 - Maximaal mogelijke vrije overspanning van de lamel: 1.500 mm
- CE gekeurde schuifpanelen
- Kaders
 - Standaard 40 Privacy:
 - Kader met een diepte van 40 mm, geschikt voor normale afmetingen (maximale paneelhoogte 3.000 mm) en windbelasting.
 - Projecttoepassing 60 Privacy:
 - Kader met een diepte van 60 mm, geschikt voor grotere afmetingen (maximale paneelhoogte 3.500 mm) en hogere windbelasting.
- Afhankelijk van de hoogtemaat van het schuifpaneel kan het horizontale kaderprofiel boven 55 mm in plaats van 40 mm en beneden 55 of 70 mm in plaats van 40 mm hoog zijn.

OPTIES

- Flexibele ondergeleiding Flexguide (Zie Toebehoren)

Loggialu® Plano

Schuifpaneel met vaste rechthoekige aluminium lamellen

SCHUIFPANEEL

LOGGIALU

PLANO



INTRO

Loggialu Plano combineert de functionaliteit van een efficiënt zonweringspaneel met de elegante uitstraling en esthetisch design in een hoogwaardig hedendaags concept. Het stevig omlopende kader garandeert een goede vormvastheid van het geheel, terwijl de fijne rechthoekige aluminium lamellen discreet en zonder zichtbare bevestiging in de verticale zijprofielen van het kader ingewerkt zijn.

PRODUCT

- Efficiënte zonwering bij maximale lichtinval een comfortabele doorkijk
- Identiek uitzicht van het element aan binnen- en buitenzijde
- Afgewerkte panelen zonder zichtbare verbindingselementen
- Paneel in geëxtrudeerd aluminium met geanodiseerde of gepoederlakte afwerking
- Onderhoudsarm:
 - Hoogwaardig en onderhoudsvrij schuifbeslag
 - Gepoedercoat of geanodiseerd aluminium, eenvoudig te reinigen
- Geschikt als schuif- of vast paneel
- Schuifsystemen:
 - Enkel schuivend
 - Symmetrisch of simultaan schuivend
 - Telescopisch schuivend
 - Manueel of motorisch aangedreven
- Mogelijke afmetingen zijn afhankelijk van de plaatselijke windlast en de regionale wetgeving (*)
- Loggialu Plano wordt montageklaar (maatwerkproductie) geleverd

(*) In overleg met ons projectteam

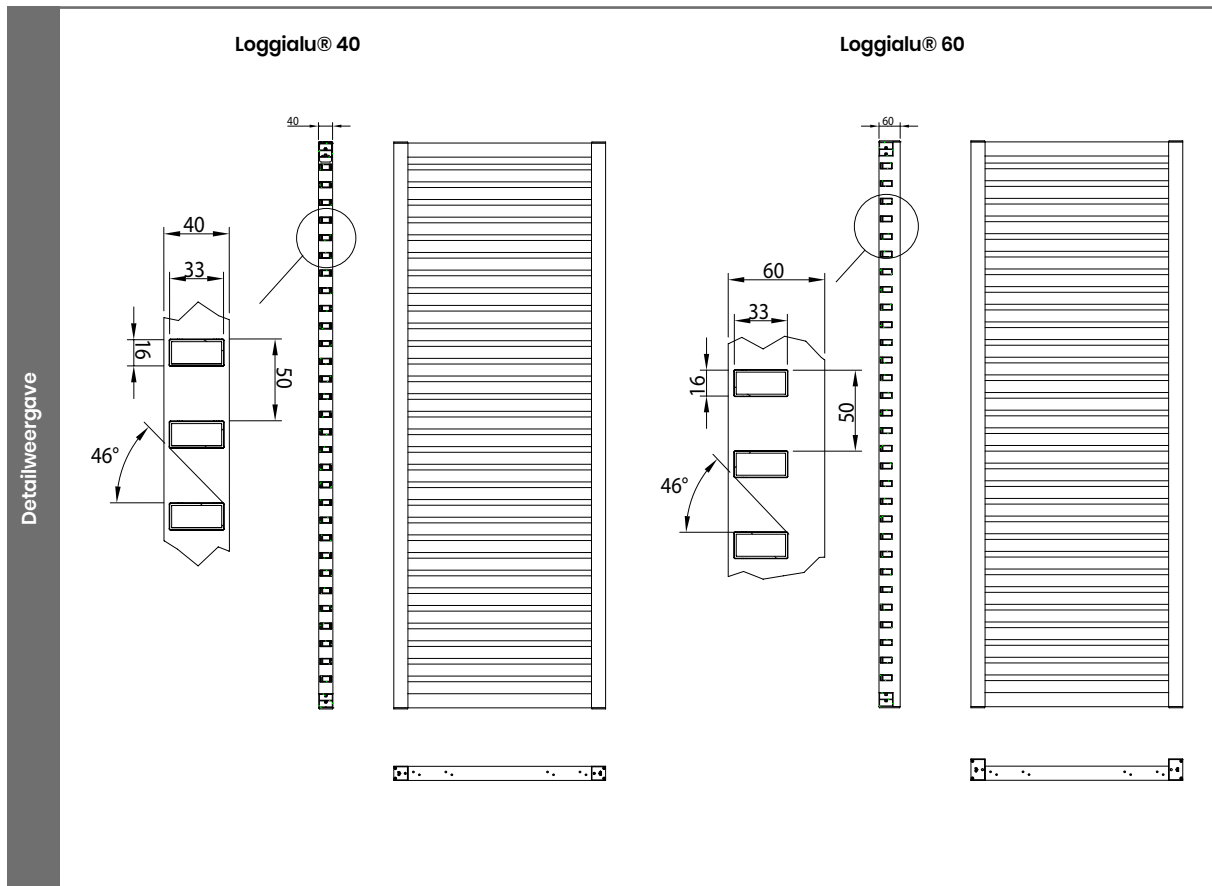
TECHNISCHE KENMERKEN

- Aluminium onderdelen:
 - Aluminium extrusie, legering EN AW-6063 T66
 - Geanodiseerd (20 micron) F1
 - Polyester poederlak (60-80 micron) in RAL-kleuren, seaside pre-anodisatie
- Lamellen
 - Stap: 50 mm
 - Diepte: 33 mm
 - Hoogte: 16 mm
 - Uiterste hoek van zoninstraling AS: 46°
 - Loodrechte visuele opening OV: 32 %
 - Maximaal mogelijke vrije overspanning van de lamel: 1.200 mm
- CE gekeurde schuifpanelen
- Kaders
 - Standaard 40: Kader met een diepte van 40 mm, geschikt voor normale afmetingen (maximale paneelhoogte 3.000 mm) en windbelasting.
 - Projecttoepassing 60: Kader met een diepte van 60 mm, geschikt voor grotere afmetingen (maximale paneelhoogte 3.500 mm) en hogere windbelasting.
- Afhankelijk van de hoogtemaat van het schuifpaneel kan het horizontale kaderprofiel (boven en/of beneden) 70 mm hoog zijn in plaats van 40 mm.

OPTIES

- Flexibele ondergeleiding Flexguide (Zie Toebehoren)

TECHNISCHE TEKENINGEN



Loggiawood®

Schuifpaneel met vaste houten lamellen

SCHUIFPANEEL

LOGGIAWOOD



INTRO

Loggiawood combineert de kwaliteit van aluminium en de natuurlijkheid van hout in een esthetisch en efficiënt hedendaags systeem.

Het stevig omlopende kader uit geëxtrudeerd aluminium, garandeert een goede vormvastheid van het geheel, terwijl de houten lamellen aan het globale paneel een zeer natuurlijke en elegante uitstraling verlenen.

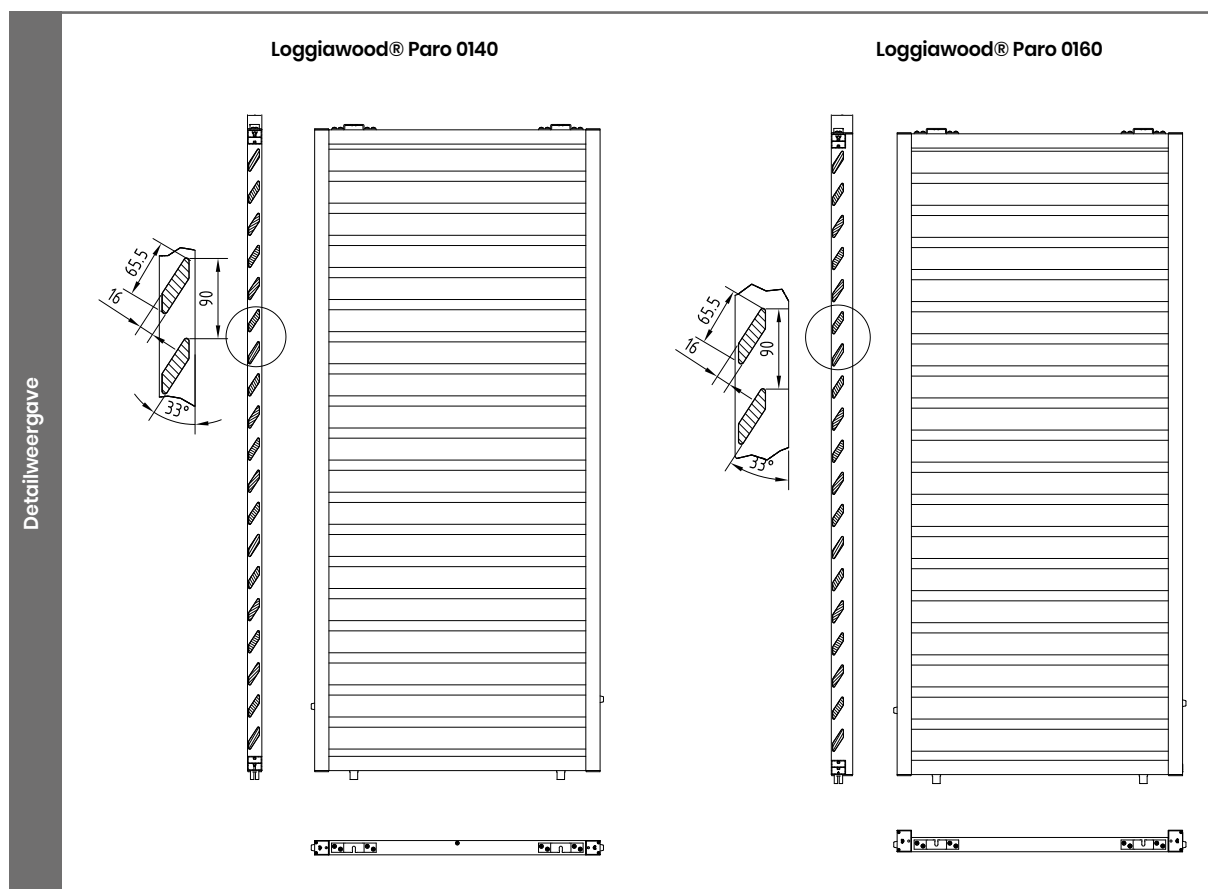
PRODUCT

- Efficiënte zonwering bij maximale lichtinval en comfortabele doorkijk
- Gelijkaardig uitzicht van het element aan binnen- en buitenzijde
- Afgewerkte panelen zonder zichtbare verbindingselementen
- Kader in geëxtrudeerd aluminium met geanodiseerde of gepoederlakte afwerking
- Onderhoudsarm:
 - Hoogwaardig en onderhoudsvrij schuifbeslag
 - Gepoedercoat of geanodiseerd aluminium, eenvoudig te reinigen
- Geschikt als schuif- of vast paneel
- Schuifsystemen:
 - Enkelvoudig schuivend
 - Symmetrisch of simultaan schuivend
 - Telescopisch schuivend
 - Manueel of motorisch aangedreven
- Mogelijke afmetingen zijn afhankelijk van de plaatselijke windlast en de regionale wetgeving
- Loggiawood is montageklaar (maatwerkproductie) of als bouwkastensysteem (stocklengtes, toebehoren en onderdelen) voor zelfmontage leverbaar

TECHNISCHE KENMERKEN

- Aluminium onderdelen:
 - Aluminium extrusie, legering EN AW-6063 T66
 - Geanodiseerd (20 micron) F1
 - Polyester poederlak (60-80 micron) in RAL-kleuren, seaside pre-anodisatie
- Houten lamellen
 - Onbehandeld, voor natuurlijke vergrijzing
 - Stap: 90 mm
 - Diepte: 30 mm
 - Helling: 33°
 - Uiterste hoek van zoninstraling AS: 46°
 - Loodrechte visuele opening OV: 31%
 - Maximaal mogelijke vrije overspanning van de lamel: 1.200 mm
Grotere paneelbreedtes (> 1.200 mm) mogelijk met tussendrager
- CE gekeurde schuifpanelen
- Kaders
 - Standaard 40:
Kader met een diepte van 40 mm, geschikt voor normale afmetingen (maximale paneelhoogte 3.000 mm) en windbelasting.
 - Projecttoepassing 60:
Kader met een diepte van 60 mm, geschikt voor grotere afmetingen (maximale paneelhoogte 3.500 mm) en hogere windbelasting.
- Afhankelijk van de hoogtemaat van het schuifpaneel kan het horizontale kaderprofiel (boven en/of beneden) 70 mm hoog zijn in plaats van 40 mm.

TECHNISCHE TEKENINGEN



OVERZICHT MOGELIJKE PANEEL-HOOGTES “H” IN FUNCTIE VAN DE WINDDRUK q_b EN DE PANEELBREEDTE “B”

Kader	Wind-druk q_b in Pa	Typische paneel-breedtes “B” in mm		
		800	1200	1500
Standaard 40	600	3000	2740	2590 *
	800	2820	2550	2410 *
	1200	2550	2300	2180 *
Projectoplossing 60	600	3500	3500	3500 *
	800	3500	3460	3280 *
	1200	3460	3130	2960 *

* Tussendrager:
 Voor gedetailleerdere of grotere paneelafmetingen, in overleg met ons projectteam.
 Basis winddruk q_b , volgens norm ENV 1991-2-4(1995).

OPTIES

- Flexibele ondergeleiding Flexguide (Zie Toebehoren)

Loggiawood® Privacy

Schuifpaneel met kantelbare houten lamellen

SCHUIFPANEEL

LOGGIAWOOD

PRIVACY



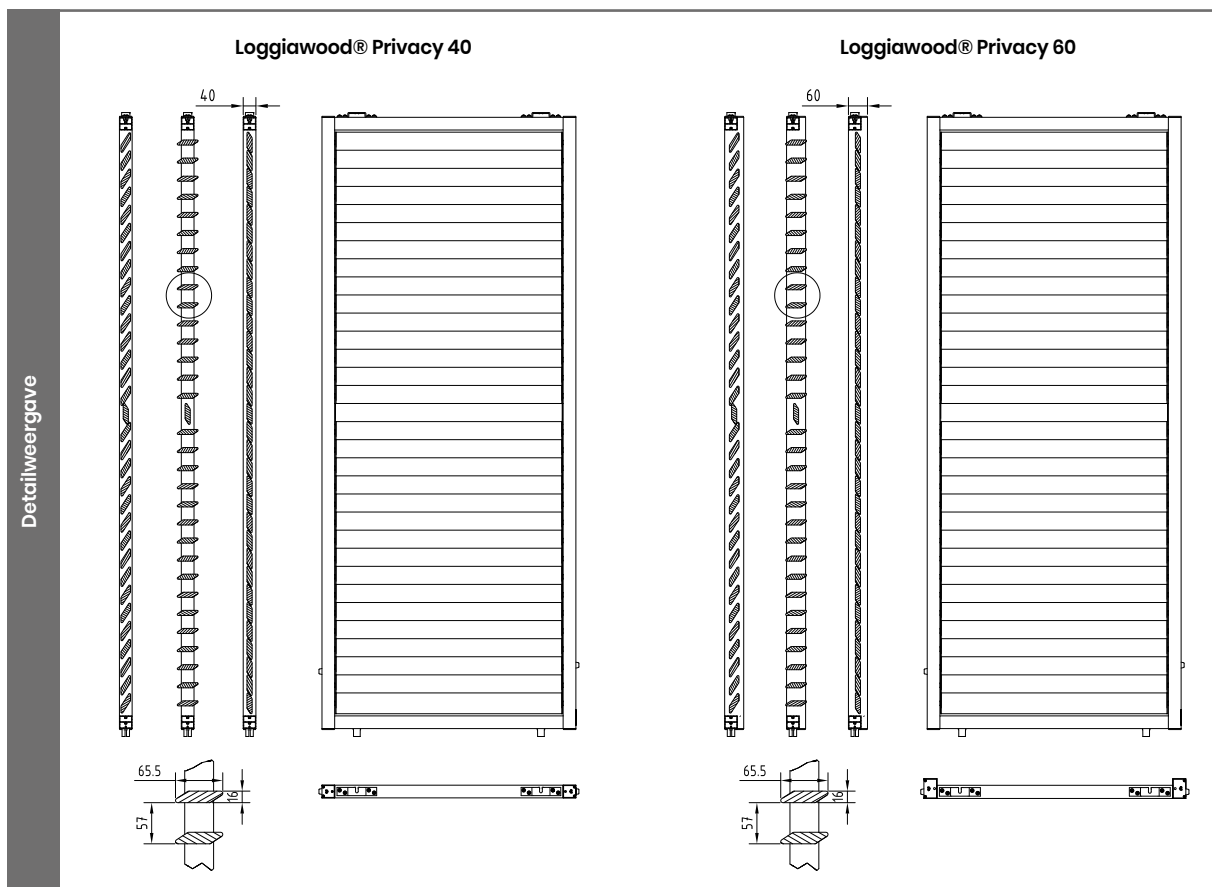
INTRO

Loggiawood Privacy combineert de kwaliteit van aluminium en de natuurlijkheid van hout in een esthetisch en efficiënt hedendaags systeem. Bij het concept "Privacy" zijn de lamellen beweegbaar, zodoende kunnen de lamellen manueel gekanteld worden van gesloten naar volledig open positie of omgekeerd. Het stevig omlopende kader uit geëxtrudeerd aluminium, garandeert een goede vormvastheid van het geheel, terwijl de houten lamellen aan het paneel een zeer natuurlijke en elegante uitstraling verlenen.

PRODUCT

- Lamellen geschikt voor manuele kanteling van gesloten naar open toestand of omgekeerd in twee bedieningsvelden onderverdeeld, wat toelaat om de lamellen bvb boven in open en beneden in gesloten positie te brengen
- Esthetisch afgewerkte panelen zonder zichtbare verbindingselementen
- Kader in geëxtrudeerd aluminium met geanodiseerde of gepoederlakte afwerking
- Gemonteerd en montageklaar geleverd, maatwerkproductie
- Onderhoudsarm:
 - Hout van hoge kwaliteit, geschikt voor natuurlijke vergrijzing
 - Hoogwaardig en onderhoudsvrij schuifbeslag
 - Gepoedercoat of geanodiseerd aluminium, eenvoudig te reinigen
- Geschikt als schuif- of vast paneel
- Schuifsystemen:
 - Enkelvoudig schuivend
 - Symmetrisch of simultaan schuivend
 - Telescopisch schuivend (kader 40)
 - Schuifpaneel manueel of motorisch aangedreven
- Mogelijke afmetingen zijn afhankelijk van de plaatselijke windbelasting en de regionale wetgeving
- Loggiawood Privacy is montageklaar (maatwerkproductie) of als bouwkastensysteem (stocklengtes, toebehoren en onderdelen) voor zelfmontage leverbaar.

TECHNISCHE TEKENINGEN



TECHNISCHE KENMERKEN

- Aluminium onderdelen:
 - Aluminium extrusie, legering EN AW-6063 T66
 - Geanodiseerd (20 micron) F1
 - Polyester poederlak (60-80 micron) in RAL-kleuren, seaside pre-anodisatie
- Houten lamellen
 - Onbehandeld, voor natuurlijke vergrijzing
 - Stap: 57 mm
 - Draaihoek van de lamel: 147°
 - Afmetingen van de lamel: 65 x 16 mm
 - Maximaal mogelijke vrije overspanning van de lamel: 1.200 mm
- CE gekeurde schuifpanelen
- Kaders
 - Standaard 40:
Kader met een diepte van 40 mm, geschikt voor normale afmetingen (maximale paneelhoogte 3.000 mm) en windbelasting.
 - Projecttoepassing 60:
Kader met een diepte van 60 mm, geschikt voor grotere afmetingen (maximale paneelhoogte 3.500 mm) en hogere windbelasting.
- Afhankelijk van de hoogtemaat van het schuifpaneel kan het horizontale kaderprofiel boven 55 mm in plaats van 40 mm en beneden 55 of 70 mm in plaats van 40 mm hoog zijn.

OPTIES

- Flexibele ondergeleiding Flexguide (Zie Toebehoren)

LG.130

PROJECTOPLOSSING

Aluminium schuifpanelen voor projectoplossingen

SCHUIFPANEEL

LOGGIALU

LG.130



INTRO

De Loggia LG.130 kaders zijn extra stevige kaders, die werden ontworpen om te voldoen aan de vereisten voor zonweringspanelen tot 6000 mm hoogte. Hierbij wordt steeds rekening gehouden met de plaatselijke winddruk die op het systeem inwerkt en in functie van het soort lamel dat wordt ingebouwd. Kaders van het type LG.130 kunnen met verschillende soorten lamellen worden gevuld: ICA.125, ICA.150, en SE.130. De lamellen kunnen onder verschillende hoeken en op verschillende onderlinge afstanden worden geplaatst. De volgende tabel stelt twintig verschillende mogelijkheden voor. Andere configuraties zijn mogelijk op aanvraag.

Om de zonnewarmte en het natuurlijk daglicht nog beter te kunnen beheren, heeft Renson® de mogelijkheid gecreëerd om de Loggialu LG.130 te voorzien van manueel **kantelbare lamellen ICA.125**. Dit systeem maakt het niet alleen mogelijk om het paneel naar de gewenste positie te verschuiven. De lamellen kunnen bovendien gerooteerd worden naar hun ideale positie in functie van de stand van de zon of de gewenste verduistering. Voor projectoplossingen.

OPPERVLAKTEBEHANDELING

- Geanodiseerd (20 micron) F1
- Polyester poederlak (60 - 80 micron)
in RAL-kleuren

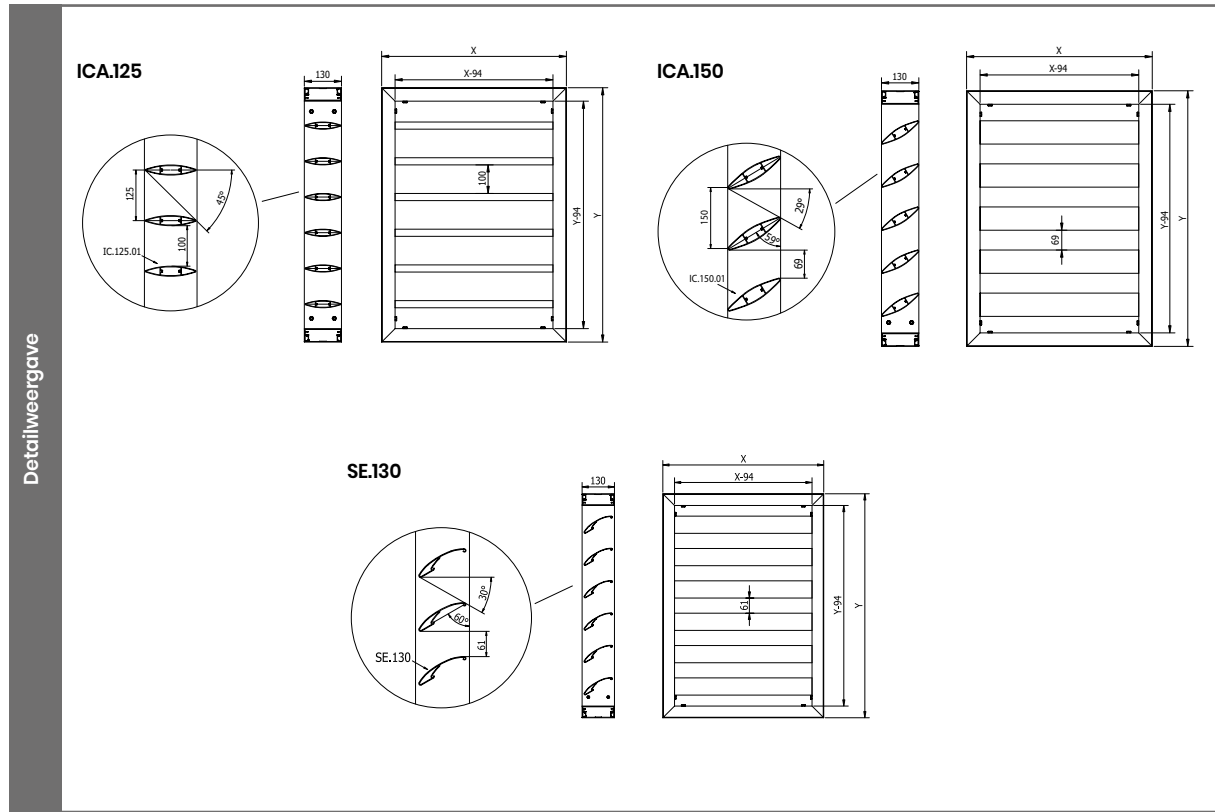
TECHNISCHE KENMERKEN

- Aluminium extrusie, legering EN AW-6063 T66
- Profielen in hoogwaardig geëxtrudeerd aluminium
- Gemoffeld in alle RAL-kleuren (60-80 micron) of geanodiseerd (20 micron)
- Maatwerk
- Gemotoriseerd of manueel schuivend paneel
- Manueel kantelbare lamellen
- Lamellen per 15° verstelbaar (7 standen)
- Maximaal toelaatbare afmetingen op aanvraag

Soort lamel	Hoek (°)	La-melstap (mm)	AS (°)	OV (%)
ICA.125	90	125	45	80,0
ICA.125	75	125	37	70,8
ICA.125	75	150	44	75,7
ICA.125	60	125	30	48,4
ICA.125	60	150	39	57,0
ICA.125	60	175	46	63,1
ICA.125	45	125	22	28,3
ICA.125	45	150	35	40,3
ICA.125	45	175	44	48,8
ICA.150	59	150	29	46,0
ICA.150	59	200	44	59,5
ICA.150	45	150	22	27,8
ICA.150	45	200	42	45,9
SE.130	60	130	30	46,8
SE.130	60	160	40	56,8
SE.130	45	130	22	27,5
SE.130	45	160	37	41,1
SE.130	45	190	47	50,4

AS: Uiterste hoek van de zoninstraling • OV: Loodrechte visuele opening

TECHNISCHE TEKENINGEN



Horizontale zonwering





Icarus® Quickfix®

PROJECTOPLOSSING

Gepatenteerd clipssysteem voor snelle montage en doorlopende belijning

HORIZONTAAL

ICARUS®

QUICKFIX



INTRO

Icarus Quickfix is een uniek, gepatenteerd architecturaal zonweringsysteem, eenvoudig en discreet te plaatsen d.m.v. clipsmontage. De Quickfixhouder bestaat uit één clips die op de draagstructuur wordt bevestigd en één vorkprofiel dat met inoxklingnagels op de lamel wordt gemonteerd. Dankzij dit 2-delig concept is een soepele dilatatie van de lamel als gevolg van thermische uitzetting mogelijk, waardoor geen spanningen in de draagstructuur ontstaan. Bovendien laat het systeem toe een continue lijn van lamellen te realiseren.

MATERIALEN EN OPBOUW

Lamel: aluminium extrusieprofiel legering EN AW-6063 T66

Kopschotplaten zijn in aluminium AIMg3

Plaatschroeven en bevestigingsmiddelen zijn in inox

OPPERVLAKTEBEHANDELING

- Geanodiseerd (20 micron) F1
- Polyester poederlak (60-80 micron) in RAL-kleuren, seaside pre-anodisatie

LAMELTYPE

Volgende types en hellingshoeken kunnen standaard gerealiseerd worden:

ICA.100, 125, 150, 200, 250 en 300: 45°, 60°, 75° of 90°

Details Quickfix houders en kopschotten, zie Toebehoren.

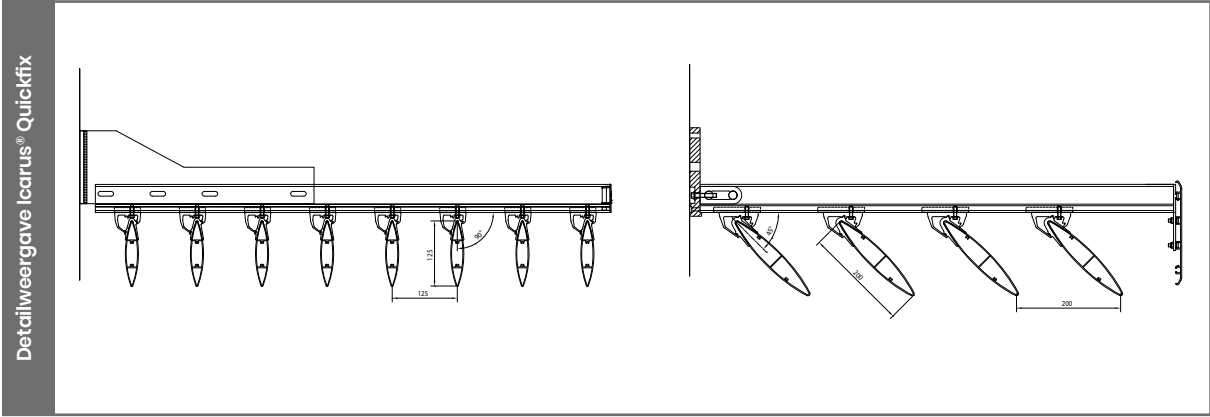
MAXIMALE VRIJE OVERSPANNING

Aanbevolen maximale lengte van de lamel onder 45** hellingshoek t.o.v. de horizontale uitkraging:

Lameltype	Windbelasting		
	650 Pa	800 Pa	1250 Pa
ICA.100	2220 mm	2060 mm	1780 mm
ICA.125	2540 mm	2360 mm	2020 mm
ICA.150	3110 mm	2900 mm	2480 mm
ICA.200	3400 mm	3150 mm	2700 mm
ICA.250	3760 mm	3580 mm	3050 mm
ICA.300	4200 mm	4100 mm	3500 mm
ICA.400	3600 mm	3600 mm	3120 mm
ICL.150	3440 mm	3440 mm	3270 mm
ICL.200	3710 mm	3710 mm	3710 mm
ICL.300	4150 mm	4150 mm	4150 mm

De hier beschreven maximale vrije overspanningen zijn enkel geldig voor de lamellen en zijn afhankelijk van de uitkraging van de zonwering. Maximale vrije overspanningen onder andere hellingshoeken zijn te bekomen op aanvraag.

TECHNISCHE TEKENINGEN



PRODUCTEN

Icarus® Quickfix® / HORIZONTALE ZONWERING

Icarus[®] cassettes

PROJECTOPLOSSING

Icarus lamellen geschroefd tussen aluminium platen

HORIZONTAAL

ICARUS[®]

CASSETTES



INTRO

Horizontaal uitkragende permanente zonneluifel waarbij meerdere lamellen als cassettes tussen eindplaten gemonteerd worden. Oriëntatie, uitkraging en vormgeving is vrij te kiezen. Bevestiging van de eindplaten direct op de gevel (oplossing 1) of bevestiging op mes (oplossing 2).

MATERIALEN EN OPBOUW

Lamellen: aluminium extrusieprofiel legering EN AW-6063 T66.

Kopschotplaten zijn in aluminium (AlMg3) of in staal.

Dikte ervan is berekend in functie van de afmetingen, het gewicht en de plaatselijke windlast.

Plaatschroeven en bevestigingsmiddelen in inox.

OPPERVLAKTEBEHANDELING

- Geanodiseerd (20 micron) F1
- Polyester poederlak (60-80 micron) in RAL-kleuren, seaside pre-anodisatie
- Stalen onderdelen zijn gegalvaniseerd en gepoederlakt.

LAMELTYPE

Toepasbaar met alle Icarus lameltypes.

MAXIMALE VRIJE OVERSPANNING

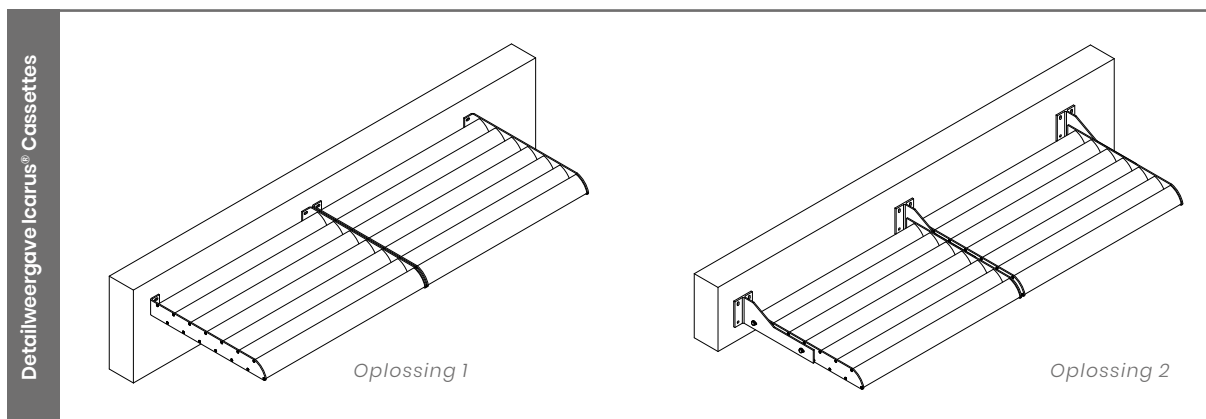
Aanbevolen maximale lengte van de lamel onder 45°* hellingshoek t.o.v. de horizontale uitkraging:

Lameltype	Windbelasting		
	650 Pa	800 Pa	1250 Pa
ICA.100	2450 mm	2270 mm	1960 mm
ICA.125	2800 mm	2600 mm	2225 mm
ICA.150	3430 mm	3185 mm	2735 mm
ICA.200	3740 mm	3460 mm	2970 mm
ICA.250	4140 mm	3940 mm	3350 mm
ICA.300	4610 mm	4520 mm	3850 mm
ICA.400	5330 mm	5330 mm	4580 mm
ICA.480	6000 mm	6000 mm	6000 mm
ICL.150	3640 mm	3515 mm	3320 mm
ICL.200	3825 mm	3685 mm	3440 mm
ICL.300	4610 mm	4520 mm	3850 mm
ICP.060	1610 mm	1490 mm	1270 mm
ICP.150	3850 mm	3850 mm	3540 mm
ICP.200/30	3910 mm	3910 mm	3910 mm
ICP.200/40	4730 mm	4730 mm	4730 mm
ICP.300	4755 mm	4755 mm	4755 mm

De hier beschreven maximale vrije overspanningen zijn enkel geldig voor de lamellen en zijn afhankelijk van de uitkraging van de zonwering. Maximale vrije overspanningen onder andere hellingshoeken zijn te bekomen op aanvraag.

** Projectprofiel niet op voorraad*

TECHNISCHE TEKENINGEN



Icarus® vast

PROJECTOPLOSSING

Icarus lamellen met kopschotten te bevestigen op bestaande structuur

HORIZONTAAL

ICARUS®

VAST



INTRO

Horizontaal uitkragende permanente zonneluifel waarbij individuele lamellen tussen de structuur van de klant gemonteerd worden. Oriëntatie, uitkraging en vormgeving is vrij te kiezen. Bevestiging van de kopschotten type 14 of 15 direct op een structurele onderconstructie. Voor de thermische dilatatie wordt een zijde vast en de tegenoverliggende los gemonteerd.

MATERIALEN EN OPBOUW

Lamellen: aluminium extrusieprofiel legering EN AW-6063 T66.

Kopschotplaten zijn in aluminium (AlMg3).

Dikte ervan is berekend in functie van de afmetingen, het gewicht en de plaatselijke windlast.

Plaatschroeven en bevestigingsmiddelen in inox.

OPPERVLAKTEBEHANDELING

- Geanodiseerd (20 micron) F1
- Polyester poederlak (60-80 micron) in RAL-kleuren, seaside pre-anodisatie
- Stalen onderdelen zijn gegalvaniseerd en gepoederlakt.

LAMELTYPE

Toepasbaar met alle Icarus lameltypes.

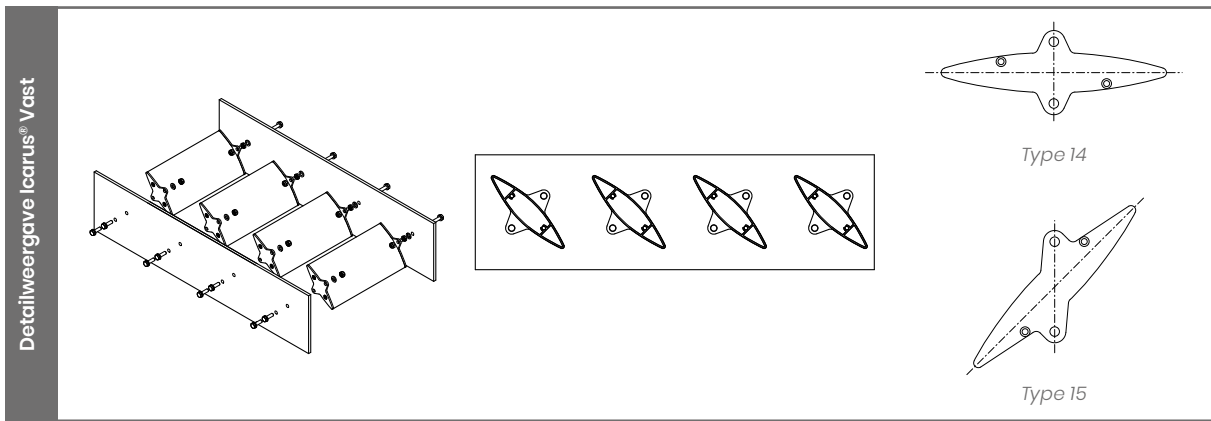
MAXIMALE VRIJE OVERSPANNING

Aanbevolen maximale lengte van de lamel onder 45°* hellingshoek t.o.v. de horizontale uitkraging:

Lameltype	Windbelasting		
	650 Pa	800 Pa	1250 Pa
ICA.100	2450 mm	2270 mm	1960 mm
ICA.125	2800 mm	2600 mm	2225 mm
ICA.150	3430 mm	3185 mm	2735 mm
ICA.200	3740 mm	3460 mm	2970 mm
ICA.250	4140 mm	3940 mm	3350 mm
ICA.300	4610 mm	4520 mm	3850 mm
ICA.400	5330 mm	5330 mm	4580 mm
ICA.480	6000 mm	6000 mm	6000 mm
ICL.150	3640 mm	3515 mm	3320 mm
ICL.200	3825 mm	3685 mm	3440 mm
ICL.300	4610 mm	4520 mm	3850 mm
ICP.060	1610 mm	1490 mm	1270 mm
ICP.150	3850 mm	3850 mm	3540 mm
ICP.200/30	3910 mm	3910 mm	3910 mm
ICP.200/40	4730 mm	4730 mm	4730 mm
ICP.300	4755 mm	4755 mm	4755 mm

De hier beschreven maximale vrije overspanningen zijn enkel geldig voor de lamellen en zijn afhankelijk van de uitkraging van de zonwering. Maximale vrije overspanningen onder andere hellingshoeken zijn te bekomen op aanvraag.

TECHNISCHE TEKENINGEN



Icarus® beweegbaar

PROJECTOPLOSSING

Dynamisch zonweringsysteem met kantelbare lamellen

HORIZONTALAAL

ICARUS®

BEWEEGBAAR



INTRO

Horizontaal uitkragende permanente zonneluifel met beweegbare lamellen. De lamellen zijn standaard 90° kantelbaar. Andere bewegingshoeken zijn mogelijk in overleg met onze projectafdeling. De lamellen kunnen manueel of gemotoriseerd verdraaid worden.

MATERIALEN EN OPBOUW

Lamellen: aluminium extrusieprofiel legering EN AW-6063 T66

Kopschotplaten zijn in aluminium AlMg3

Dragstructuren zijn in aluminium of in staal in functie van de uitkraging, van het gewicht van de lamellen en van wind- en sneeuwbelasting.

Assen zijn in inox centrisch verwerkt in aluminium kopschotten.

Lagers en borgringen zijn in uv-bestendige kunststof.

Plaatschroeven en andere bevestigingsmiddelen zijn in inox.

OPPERVLAKTEBEHANDELING

- Geanodiseerd (20 micron) F1
- Polyester poederlak (60-80 micron) in RAL-kleuren, seaside pre-anodisatie
- Stalen onderdelen zijn gegalvaniseerd en gepoederlakt.

LAMELTYPE

Toepasbaar met alle Icarus lameltypes.

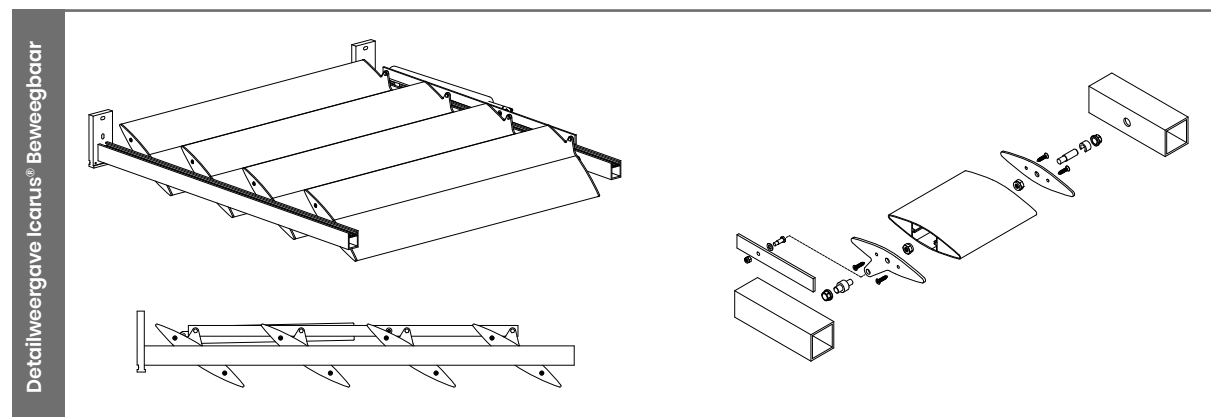
MAXIMALE VRIJE OVERSPANNING

Aanbevolen maximale lengte van de lamel:

Lameltype	Windbelasting		
	650 Pa	800 Pa	1250 Pa
ICA.100	1870 mm	1750 mm	1520 mm
ICA.125	2080 mm	1950 mm	1700 mm
ICA.150	2540 mm	2390 mm	2070 mm
ICA.200	2790 mm	2620 mm	2270 mm
ICA.250	3190 mm	2990 mm	2600 mm
ICA.300	3690 mm	3460 mm	3010 mm
ICA.400	4320 mm	4070 mm	3540 mm
ICA.480	5170 mm	5170 mm	4590 mm
ICL.150	2830 mm	2660 mm	2310 mm
ICL.200	2980 mm	2800 mm	2430 mm
ICL.300	3690 mm	3460 mm	3010 mm
ICP.150	3120 mm	2940 mm	2550 mm
ICP.200/30	3170 mm	2980 mm	2595 mm
ICP.200/40	3830 mm	3830 mm	3370 mm
ICP.300	3850 mm	3620 mm	3150 mm

De hier beschreven maximale vrije overspanningen zijn enkel geldig voor de lamel en zijn afhankelijk van de afmeting van de zonwering. Andere vrije overspanningen zijn eventueel mogelijk mits gedetailleerde studie van de effectieve projectsituatie.

TECHNISCHE TEKENINGEN



Sunclips® onderliggend

Snelle montage met clipstelsel. Doorlopende belijning.

HORIZONTAAL

SUNCLIPS®

ONDERLIGGEND



INTRO

Permanente zonneluifel waarbij de lamellen onder de draagprofielen doorlopend zijn gemonteerd. Deze toepassing kan horizontaal of uitkragend onder helling.

MATERIAAL

Aluminium extrusieprofiel legering EN AW-6063 T66

OPPERVLAKTEBEHANDELING

- Geanodiseerd (20 micron) F1
- Polyester poederlak (60-80 micron) in RAL-kleuren, seaside pre-anodisatie

LAMELTYPE

Toepasbaar met alle Sunclips lameltypes

LAMELLENHOUDER

Lamellen zijn geclipst op UV-bestendige kunststofclipsen

HELLING VAN DE LAMEL

Helling van de lamel is standaard 60°

STAP VAN DE LAMELLEN

De stap van de lamellen is standaard 100 mm. bij SE-096. Voor lameltype SE.130 is een tussenafstand van 133 mm aanbevolen. Voor lameltype SE.176 is een tussenafstand van 166 mm aanbevolen.

SIERPROFIEL

Als afwerking van de luifelconstructie kan een sierprofiel toegepast worden. Meerdere types beschikbaar. Gedetailleerde info zie p. 88.

GEVELBEVESTIGING

Verschillende oplossingen zijn mogelijk voor montage op de gevel. Gedetailleerde info zie p. 84.

DRAAGPROFIELEN

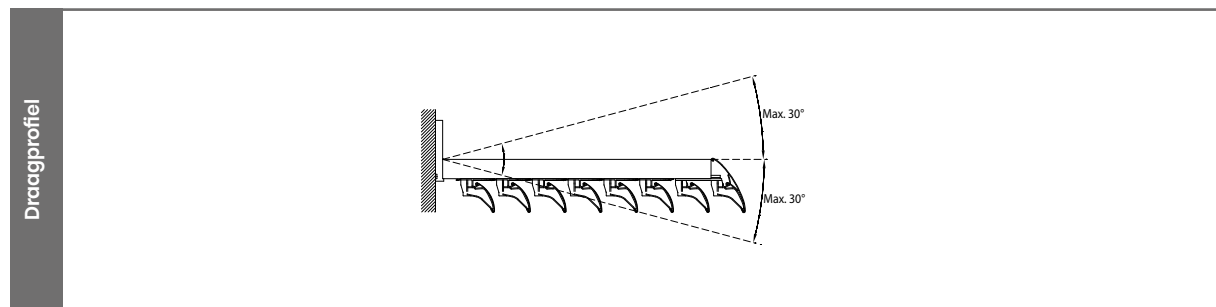
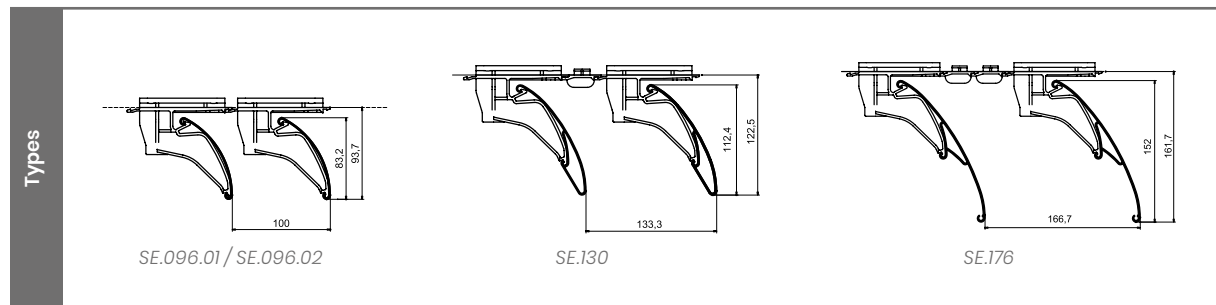
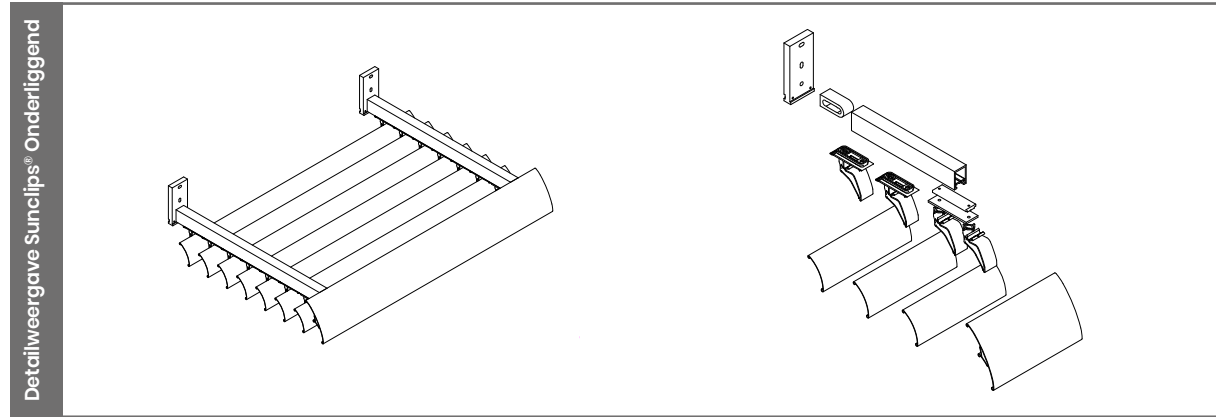
3 types van draagprofielen zijn toepasbaar voor horizontaal onderliggende zonneluien nl. SD.014, SD.054 en SD.100. Gedetailleerde info zie p. 80.

De draagprofielen kunnen onder helling geplaatst worden, bij een maximale hellingshoek van 30° (zie afbeelding rechts).

TUSSENDRAAGPROFIEL

Afhankelijk van de vrije overspanning van de lamellen en de plaatselijke windbelasting is er een tussendrager SD.014 met standaardclipsen noodzakelijk.

TECHNISCHE TEKENINGEN



Sunclips® onderliggend gebogen

Benadrukt de curve van uw gevel, uitvoerbaar facetten met gebogen sierlijst

HORIZONTAAL

SUNCLIPS®

ONDERLIGGEND

GEBOGEN



INTRO

Permanente zonneluifel gemonteerd op een gebogen gevel en met onder de draagprofielen doorlopende lamellen. De uitvoering met gebogen lamellen is mogelijk met lameltype SC.096, met een minimum radius van 500mm. Eveneens kan enkel het sierprofiel SC.155 gebogen worden. In alternatieve uitvoering kunnen de lamellen recht aangeboden worden al dan niet met een gebogen sierlijst SC.155. Bij deze gefacetteerde uitvoering zijn alle Sunclips lameltypes mogelijk, bovendien is deze uitvoering ook onder helling mogelijk.

MATERIAAL

Aluminium extrusieprofielen legering EN AW-6063 T66

OPPERVLAKTEBEHANDELING

- Geanodiseerd (20 micron) F1
- Polyester poederlak (60-80 micron) in RAL kleuren, seaside pre-anodisatie

LAMELTYPE

- Gefacetteerde uitvoering: alle Sunclips lameltypes

LAMELLENHOUDER

- Gefacetteerde uitvoering:
 - voor lamellen SE.096, SE.130 en SE.176: UV-bestendige kunststofclips type SE.084.11
 - .19

HELLING VAN DE LAMEL

- Gefacetteerde uitvoering: 60°

STAP VAN DE LAMELLEN

De stap van de lamellen is standaard 100 mm. Voor de lameltypes SE.130 en SE.176 wordt een tussenafstand van 133 mm respectievelijk 166 mm aanbevolen.

SIERPROFIEL

Als afwerking van de luifelconstructie kan een sierprofiel toegepast worden. Enkel het type SC.155 kan gebogen worden. Gedetailleerde info zie p. 88.

GEVELBEVESTIGING

Verschillende oplossingen mogelijk: zie p. 84.

DRAAGPROFIELEN

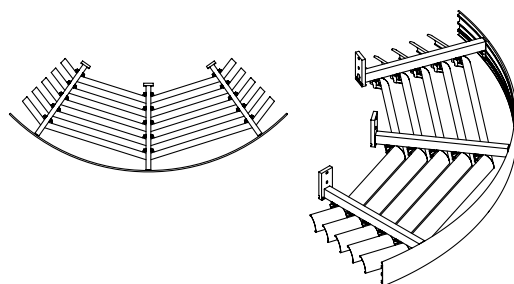
3 standaardtypes draagprofielen zijn toepasbaar: SD.014, SD.054 en SD.100. Gedetailleerde info zie p. 80.

TUSSENDRAAGPROFIEL

Afhankelijk van de vrije overspanning van de lamellen en de plaatselijke windbelasting is er een tussendraager SD.014 met standaardclipsen noodzakelijk.

TECHNISCHE TEKENINGEN

Detailweergave



SE.096
SE.130
SE.176



PRODUCTEN

Sunclips® onderliggend gebogen / HORIZONTALE ZONWERING

Sunclips® Bovenliggend

PROJECTOPLOSSING

Lamellen gemonteerd op de drager, om doorkijk van bovenaf te verhinderen

HORizontaal

SUNCLIPS®

BOVENLIGGEND



INTRO

Permanente zonneluifel waarbij de lamellen boven de draagprofielen doorlopend zijn gemonteerd. Deze toepassing kan horizontaal of uitkragend onder helling, geen verstekhoek mogelijk.

MATERIAAL

Aluminium extrusieprofiel legering EN AW-6063 T66

OPPERVLAKTEBEHANDELING

- Geanodiseerd (20 micron) F1
- Polyester poederlak (60-80 micron) in RAL-kleuren, seaside pre-anodisatie

LAMELTYPE

Toepasbaar met alle Sunclips lameltypes

LAMELLENHOUDER

Lamellen zijn geclijpst op aluminium clipsen

HELLING VAN DE LAMEL

Helling van de lamel is standaard 45°

STAP VAN DE LAMELLEN

Standaard is de stap van de lamellen 100 mm. Voor lameltype SE.130 en SE.176 is respectievelijk een tussenafstand van 133 en 176 mm aanbevolen.

SIERPROFIEL

Als afwerking van de luifelconstructie kan een sierprofiel toegepast worden: zie p. 88.

- sierlijst type SC.155: vlak sierprofiel
- sierlijst type lamel SE.176: afgeronde sierlijst

GEVELBEVESTIGING

Verschillende oplossingen zijn mogelijk voor montage op de gevel, zie p. 84.

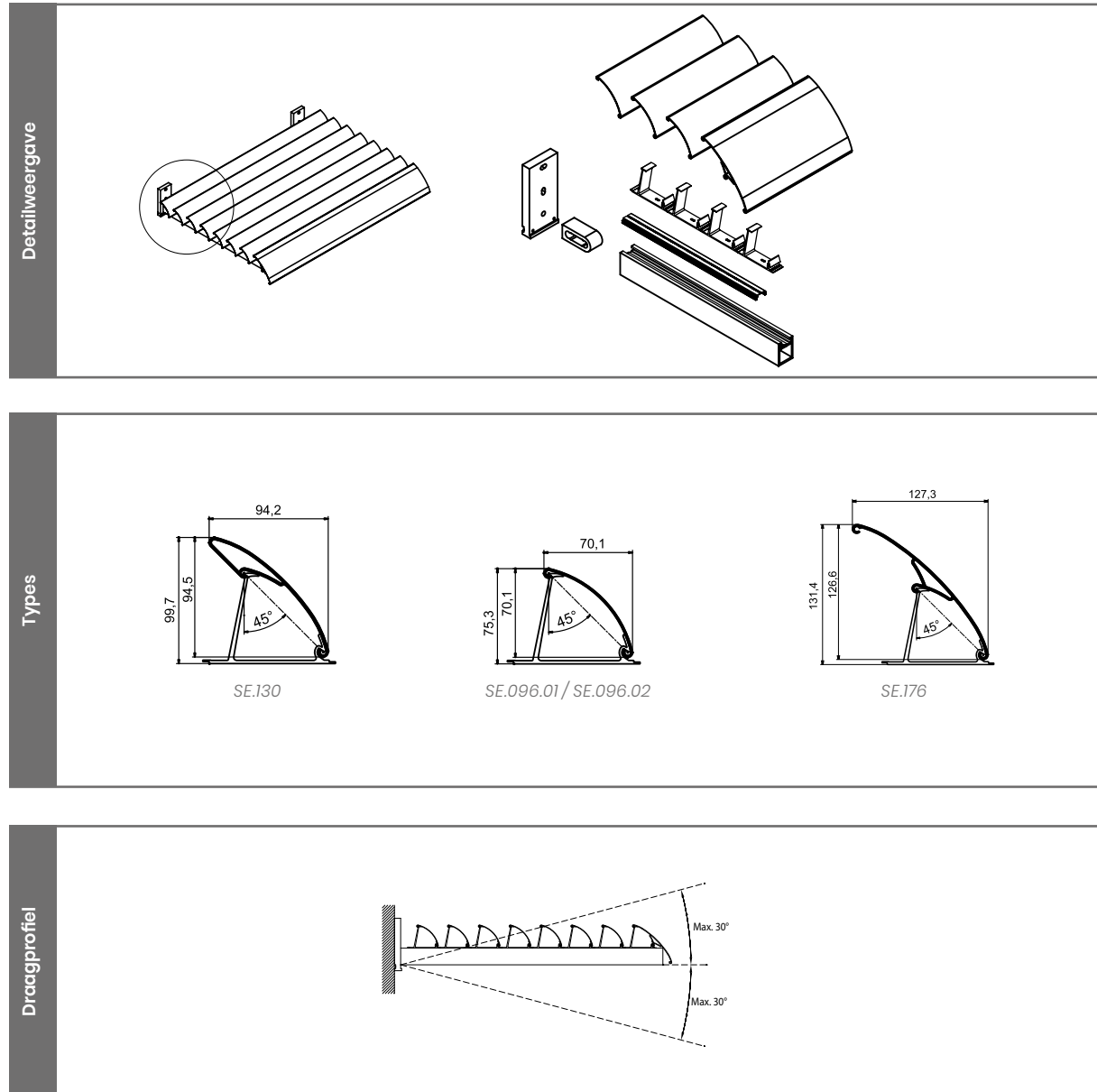
DRAAGPROFIELEN

3 types van draagprofielen zijn toepasbaar voor horizontaal bovenliggende zonneluifels nl. SD.014, SD.054 en SD.100. Een adapterprofiel LD.0108 is noodzakelijk, zie p. 80. De draagprofielen kunnen onder helling geplaatst worden, bij een maximale hellingshoek van 30° (zie afbeelding rechts).

TUSSENDRAAGPROFIEL

Afhankelijk van de vrije overspanning van de lamellen en de plaatselijke windbelasting is er een tussendraager SD.014 met standaardclipsen noodzakelijk.

TECHNISCHE TEKENINGEN



Sunclips® cassettes

PROJECTOPLOSSING

Sunclips lamellen geschroefd tussen aluminium platen

HORIZONTAAL

SUNCLIPS®

CASSETTES



INTRO

Uitragende permanente zonneluifel, waarbij de lamellen geschroefd zijn tussen kopschotplaten. Deze toepassing kan horizontaal of onder helling gemonteerd worden. De cassettes kunnen volledig gemonteerd op de werf aangeleverd worden.

MATERIAAL

Aluminium extrusieprofiel legering EN AW-6063 T66.
Kopschotplaten in aluminium of behandeld staal.

OPPERVLAKTEBEHANDELING

- Geanodiseerd (20 micron) F1 (enkel alu-onderdelen)
- Polyester poederlak (60-80 micron) in RAL-kleuren, seaside pre-anodisatie
- Stalen onderdelen zijn gegalvaniseerd en gepoederlakt.

LAMELTYPE

Mogelijk met de lamellen SE.096, SE.130 en SE.176

LAMELLENHOUDER

Enkel van toepassing bij uitvoeringen met tussendraagprofiel.

HELLING VAN DE LAMEL

Helling van de lamel is vrij te kiezen. Bij cassettes met tussendrager is de helling 60°.

STAP VAN DE LAMELLEN

De stap van de lamellen is standaard 100 mm. Voor de lameltypes SE.130 en SE.176 wordt een tussenafstand van 133 mm respectievelijk 176 mm aanbevolen; stap is echter vrij te kiezen.

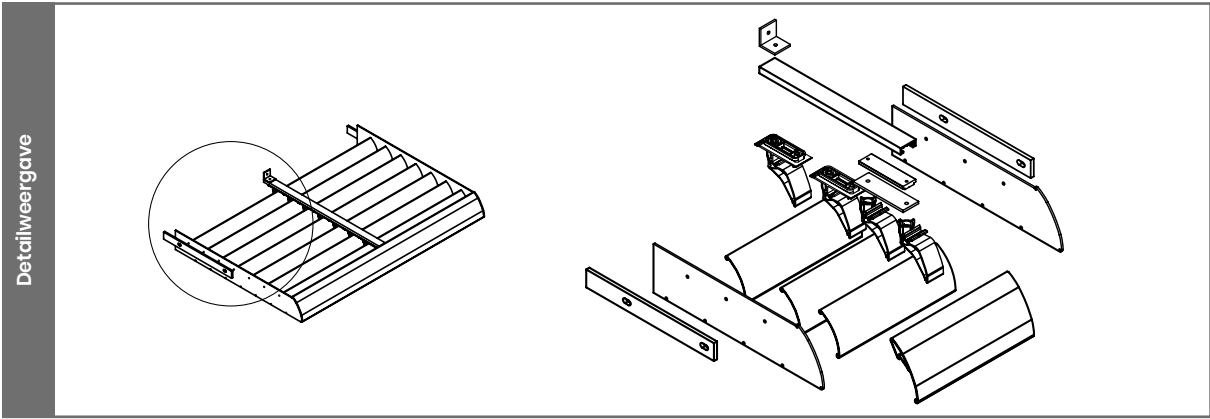
GEVELBEVESTIGING

Montage op mes, direct op de gevel, zie p. 84.

TUSSENDRAAGPROFIEL

Afhankelijk van de vrije overspanning van de lamellen en de plaatselijke windbelasting is er een tussendrager SD.014 met standaardclipsen noodzakelijk.

TECHNISCHE TEKENINGEN



PRODUCTEN

Sunclips® cassettes / HORIZONTALE ZONWERING

Verticale zonwering





Icarus® Quickfix®

PROJECTOPLOSSING

Gepatenteerd clipssysteem voor snelle montage en doorlopende belijning

VERTICAAL

ICARUS®

QUICKFIX



INTRO

Icarus Quickfix is een uniek, gepatenteerd architecturaal zonweringsysteem, eenvoudig en discreet te plaatsen d.m.v. clipsmontage. De Quickfixhouder bestaat uit één clips die op de draagstructuur wordt bevestigd en één vorkprofiel dat met inox-klinknagels op de lamel wordt gemonteerd. Dankzij dit 2-delig concept is een soepele dilatatie van de lamel als gevolg van thermische uitzetting mogelijk, waardoor geen spanningen in de draagstructuur ontstaan. Bovendien laat het systeem toe een continue lijn van lamellen te realiseren.

MATERIALEN EN OPBOUW

Lamel: aluminium extrusieprofiel legering EN AW-6063 T66

Kopschotplaten zijn in aluminium AlMg3

Plaatschroeven en bevestigingsmiddelen zijn in inox

OPPERVLAKTEBEHANDELING

- Geanodiseerd (20 micron) F1
- Polyester poederlak (60-80 micron) in RAL-kleuren, seaside pre-anodisatie

LAMELTYPE

Volgende types en hellingshoeken kunnen standaard gerealiseerd worden:

ICA.100, 125, 150, 200, 250 en 300: 45°, 60°, 75° of 90°

Details Quickfix houders en kopschotten, zie Toebehoren.

TOEPASSING

De lamellen kunnen in horizontale lijn liggend of rechtstaand voor de gevel gemonteerd worden.

MAXIMALE VRIJE OVERSPANNING

Aanbevolen maximale lengte van de lamellen onder 90°* hellingshoek:

Lameltype	Windbelasting		
	650 Pa	800 Pa	1250 Pa
ICA.100	2000 mm	1860 mm	1590 mm
ICA.125	2150 mm	2000 mm	1706 mm
ICA.150	2775 mm	2580 mm	2200 mm
ICA.200	2820 mm	2620 mm	2240 mm
ICA.250	3320 mm	3085 mm	2635 mm
ICA.300	3735 mm	3735 mm	3415 mm
ICA.400	3235 mm	3235 mm	2865 mm
ICL.150	2860 mm	2660 mm	2270 mm
ICL.200	3210 mm	2980 mm	2545 mm
ICL.300	3700 mm	3455 mm	2950 mm

De hier beschreven maximale vrije overspanningen zijn enkel geldig voor de lamel en zijn afhankelijk van de afmeting van de zonwering. Andere vrije overspanningen zijn eventueel mogelijk mits gedetailleerde studie van de effectieve projectsituatie.

Icarus[®] cassettes

PROJECTOPLOSSING

Icarus lamellen geschroefd tussen aluminium platen

VERTICAAL

ICARUS[®]

CASSETTES



INTRO

Verticale permanente zonwering waarbij meerdere lamellen tussen eindplaten als cassettes gemonteerd worden. Stap en helling van de lamellen is vrij te kiezen. Bovendien kan ook tussen verschillende uitvoering van de zijdelingse eindplaten gekozen worden.

Bevestiging van de cassettes direct op een structurele onderconstructie dmv beugels of bevestiging op mes.

MATERIALEN EN OPBOUW

Lamellen: aluminium extrusieprofiel legering EN AW-6063 T66

Kopschotplaten zijn in aluminium (AlMg3) of in staal. Dikte ervan is berekend in functie van de afmetingen, het gewicht en de plaatselijke windlast.

Plaatschroeven en bevestigingsmiddelen in inox.

OPPERVLAKTEBEHANDELING

- Geanodiseerd (20 micron) F1
- Polyester poederlak (60-80 micron) in RAL-kleuren, seaside pre-anodisatie
- Stalen onderdelen zijn gegalvaniseerd en gepoederlakt.

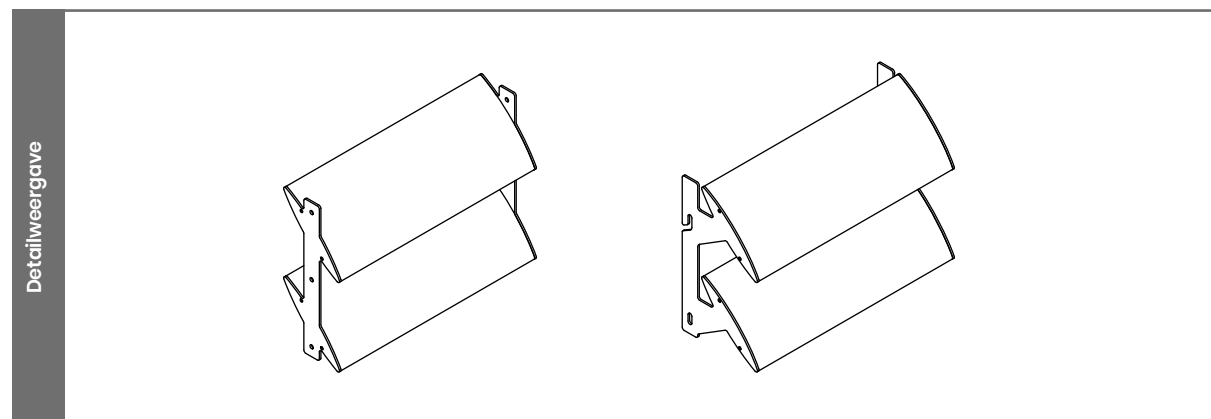
MAXIMALE VRIJE OVERSPANNING

Aanbevolen maximale lengte van de lamel onder 45°* hellingshoek t.o.v. de verticale uitkraging:

Lameltype	Windbelasting		
	650 Pa	800 Pa	1250 Pa
ICA.100	2280 mm	2105 mm	1785 mm
ICA.125	2470 mm	2290 mm	1965 mm
ICA.150	3145 mm	2890 mm	2440 mm
ICA.200	3590 mm	3285 mm	2755 mm
ICA.250	4110 mm	3745 mm	3125 mm
ICA.300	4615 mm	4515 mm	3730 mm
ICA.400	5325 mm	5325 mm	4475 mm
ICA.480	6000 mm	6000 mm	5880 mm
ICL.150	3420 mm	3150 mm	2675 mm
ICL.200	3750 mm	3450 mm	2900 mm
ICL.300	4615 mm	4515 mm	3730 mm
ICP.060	1435 mm	1335 mm	1150 mm
ICP.150	3700 mm	3415 mm	2910 mm
ICP.200/30	3910 mm	3615 mm	3050 mm
ICP.200/40	4735 mm	4675 mm	3935 mm
ICP.300	4755 mm	4440 mm	3725 mm

De hier beschreven maximale vrije overspanningen zijn enkel geldig voor de lamel en zijn afhankelijk van de afmeting van de zonwering. Andere vrije overspanningen zijn eventueel mogelijk mits gedetailleerde studie van de effectieve projectsituatie.

TECHNISCHE TEKENINGEN



Icarus® vast

PROJECTOPLOSSING

Icarus lamellen met kopschotten te bevestigen op bestaande structuur

VERTICAAL

ICARUS®

VAST



INTRO

Verticale permanente zonwering waarbij lamellen tussen kopschotten gemonteerd worden. Stap vrij te kiezen, helling van 45 ° of 90 ° . Bovendien kan ook tussen verschillende uitvoering van de zijdelingse kopschotten gekozen worden. Bevestiging van de kopschotten direct op een structurele onderconstructie.

MATERIALEN EN OPBOUW

Lamellen: aluminium extrusieprofiel legering EN AW-6063 T66
Kopschotplaten zijn in aluminium (AlMg3). Dikte ervan is berekend in functie van de afmetingen, het gewicht en de plaatselijke windlast.
Plaatschroeven en bevestigingsmiddelen in inox.

OPPERVLAKTEBEHANDELING

- Geanodiseerd (20 micron) F1
- Polyester poederlak (60-80 micron) in RAL-kleuren, seaside pre-anodisatie
- Stalen onderdelen zijn gegalvaniseerd en gepoederlakt.

LAMELTYPE

Toepasbaar met alle Icarus lameltypes.

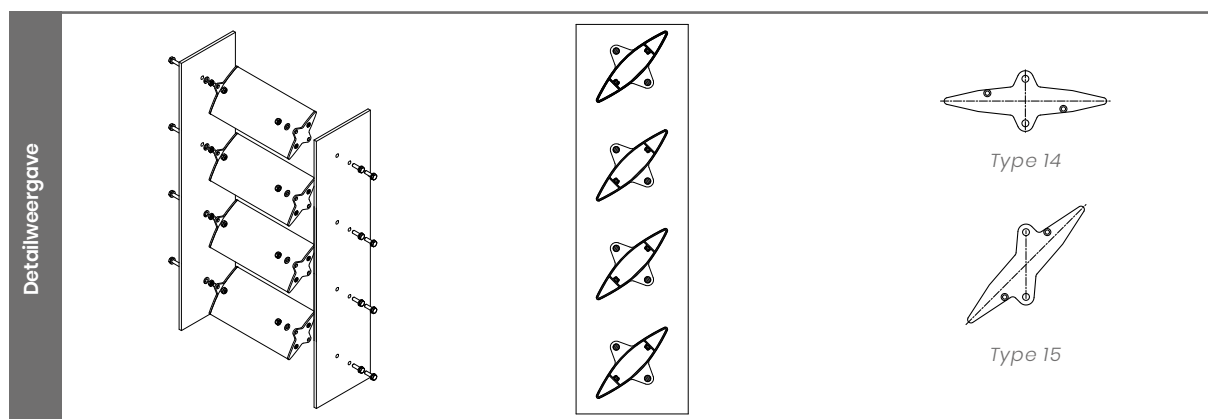
MAXIMALE VRIJE OVERSPANNING

Aanbevolen maximale lengte van de lamel onder 45°* hellingshoek t.o.v. de verticale uitkraging:

Lameltype	Windbelasting		
	650 Pa	800 Pa	1250 Pa
ICA.100	2280 mm	2105 mm	1785 mm
ICA.125	2470 mm	2290 mm	1965 mm
ICA.150	3145 mm	2890 mm	2440 mm
ICA.200	3590 mm	3285 mm	2755 mm
ICA.250	4110 mm	3745 mm	3125 mm
ICA.300	4615 mm	4515 mm	3730 mm
ICA.400	5325 mm	5325 mm	4475 mm
ICA.480	6000 mm	6000 mm	5880 mm
ICL.150	3420 mm	3150 mm	2675 mm
ICL.200	3750 mm	3450 mm	2900 mm
ICL.300	4615 mm	4515 mm	3730 mm
ICP.060	1435 mm	1335 mm	1150 mm
ICP.150	3700 mm	3415 mm	2910 mm
ICP.200/30	3910 mm	3615 mm	3050 mm
ICP.200/40	4735 mm	4675 mm	3935 mm
ICP.300	4755 mm	4440 mm	3725 mm

De hier beschreven maximale vrije overspanningen zijn enkel geldig voor de lamel en zijn afhankelijk van de afmeting van de zonwering. Andere vrije overspanningen zijn eventueel mogelijk mits gedetailleerde studie van de effectieve projectsituatie.

TECHNISCHE TEKENINGEN



Icarus® beweegbaar

PROJECTOPLOSSING

Dynamisch zonweringssysteem met kantelbare lamellen

VERTICAAL

ICARUS®

BEWEEGBAAR



INTRO

Verticale permanente zonwering met beweegbare lamellen. De lamellen zijn standaard 90° kantelbaar. Andere bewegingshoeken zijn mogelijk in overleg met onze projectafdeling. De lamellen kunnen manueel of gemotoriseerd verdraaid worden.

MATERIALEN EN OPBOUW

Lamellen: aluminium extrusieprofiel legering EN AW-6063 T66

Kopschotplaten zijn in aluminium AlMg3

Draagstructuren zijn in aluminium of in staal in functie van de uitkraging, van het gewicht van de lamellen en van wind- en sneeuwbelasting.

Assen zijn in inox centrisch verwerkt in aluminium kopschotten.

Lagers en borgringen zijn in uv-bestendige kunststof.

Plaatschroeven en andere bevestigingsmiddelen zijn in inox.

OPPERVLAKTEBEHANDELING

- Geanodiseerd (20 micron) F1
- Polyester poederlak (60-80 micron) in RAL-kleuren, seaside pre-anodisatie
- Stalen onderdelen zijn gealvaniseerd en gepoederlakt.

LAMELTYPE

Toepasbaar met alle Icarus lameltypes.

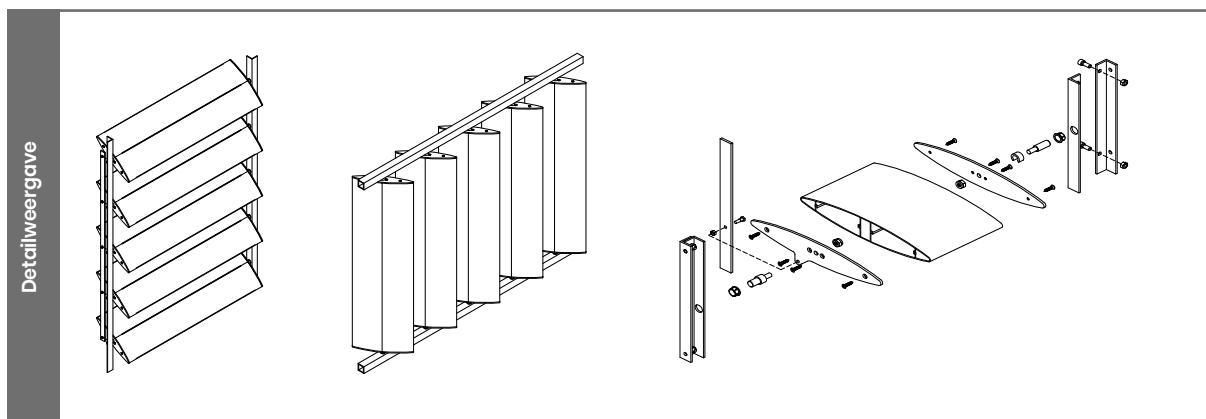
MAXIMALE VRIJE OVERSPANNING

Aanbevolen maximale lengte van de lamel:

Lameltype	Windbelasting		
	650 Pa	800 Pa	1250 Pa
ICA.100	2000 mm	1860 mm	1590 mm
ICA.125	2145 mm	1990 mm	1700 mm
ICA.150	2775 mm	2580 mm	2200 mm
ICA.200	2820 mm	2615 mm	2240 mm
ICA.250	3325 mm	3085 mm	2630 mm
ICA.300	3735 mm	3735 mm	3415 mm
ICA.400	4315 mm	4315 mm	3820 mm
ICA.480	5170 mm	5170 mm	4975 mm
ICL.150	2950 mm	2825 mm	2410 mm
ICL.200	2985 mm	2765 mm	2365 mm
ICL.300	3735 mm	3735 mm	3415 mm
ICP.150	3130 mm	3075 mm	2620 mm
ICP.200/30	3150 mm	2920 mm	2495 mm
ICP.200/40	3835 mm	3775 mm	3220 mm
ICP.300	3850 mm	3620 mm	3150 mm

De hier beschreven maximale vrije overspanningen zijn enkel geldig voor de lamel en zijn afhankelijk van de afmeting van de zonwering. Andere vrije overspanningen zijn eventueel mogelijk mits gedetailleerde studie van de effectieve projectsituatie.

TECHNISCHE TEKENINGEN



Sunclips® op dragers

PROJECTOPLOSSING

Snelle montage met clipstelsysteem. Doorlopende belijning.

VERTICAAL

SUNCLIPS®

OP DRAGERS



INTRO

Verticaal gemonteerde permanente zicht- of zonwering. Ideaal als toepassing voor zonwering op oost- of westgevels.

MATERIAAL

Aluminium extrusieprofiel legering EN AW-6063 T66

OPPERVLAKTEBEHANDELING

- Geanodiseerd (20 micron) F1
- Polyester poederlak (60-80 micron) in RAL-kleuren, seaside pre-anodisatie

LAMELTYPE

Mogelijk met alle Sunclips lamellen

LAMELLENHOUDER

Lamellen zijn geclipst op aluminium-clipsen

HELLING VAN DE LAMEL

Helling van de lamel is standaard 45°

STAP VAN DE LAMELLEN

De stap van de lamellen is standaard 100 mm. Voor de lameltypes SE.130 en SE.176 wordt een tussenafstand van 133 mm respectievelijk 176 mm aanbevolen.

DRAAGPROFIELEN

Sunclips Evo-gamma mogelijk op alle SD- en LD-types van draagprofielen mogelijk. Gedetailleerde info zie Toebehoren.

OPTIE: UITZETPANELEN

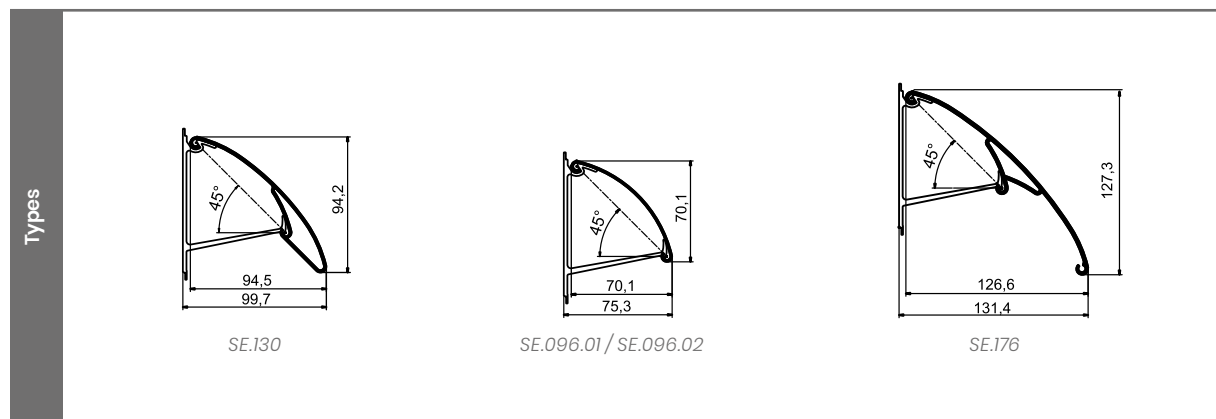
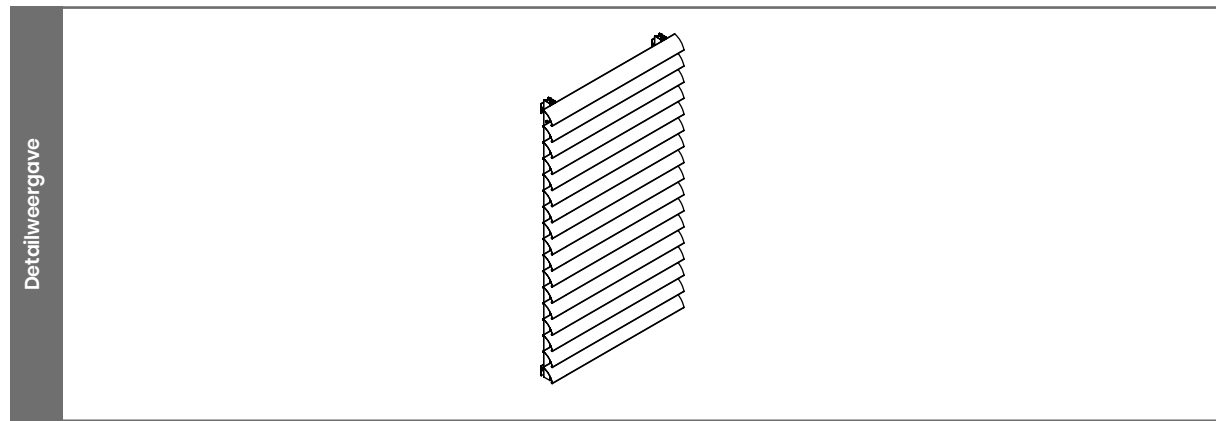
In de verticale zonwering kunnen geprefabriceerde uitzetpanelen voorzien worden bv. ten behoeve van onderhoud van de ramen.

MAXIMALE VRIJE OVERSPANNING

Aanbevolen maximale lengte van de lamel:

Lameltype	Windbelasting		
	650 Pa	800 Pa	1250 Pa
SE.096	1350 mm	1220 mm	1000 mm
SE.130	2000 mm	1800 mm	1440 mm
SE.176	2000 mm	1800 mm	1440 mm

TECHNISCHE TEKENINGEN



Sunclips® cassettes

PROJECTOPLOSSING

Icarus lamellen geschroefd tussen aluminium platen

VERTICAAL

SUNCLIPS®

CASSETTES



INTRO

Verticale permanente zonwering waarbij meerdere lamellen tussen eindplaten als cassettes gemonteerd worden. Stap en helling van de lamellen is vrij te kiezen. Bovendien kan ook tussen verschillende uitvoeringen van de zijdelingse eindplaten gekozen worden. De cassettes kunnen volledig gemonteerd op de werf aangeleverd worden. Bevestiging van de cassettes direct op een structurele onderconstructie dmv beugels of bevestiging op mes.

MATERIALEN EN OPBOUW

Lamellen: aluminium extrusieprofiel legering EN AW-6063 T66

Kopschotplaten zijn in aluminium (AlMg3) of in staal.

Dikte ervan is berekend in functie van de afmetingen, het gewicht en de plaatselijke windlast. Plaatschroeven en bevestigingsmiddelen in inox.

OPPERVLAKTEBEHANDELING

- Geanodiseerd (20 micron) F1 (enkel alu-onderdelen)
- Polyester poederlak (60-80 micron) in RAL-kleuren, seaside pre-anodisatie

LAMELTYPE

Mogelijk met de lamellen SE.096, SE.130 en SE.176

LAMELLENHOUDER

Niet van toepassing

HELLING VAN DE LAMEL

De helling van de lamel is standaard 45°. Op wens is de helling vrij te kiezen.

STAP VAN DE LAMEL

De stap van de lamel SE.096 is standaard 100 mm. Voor de lameltypes SE.130 en SE.176 wordt een tussenafstand van 133 mm respectievelijk 176 mm aanbevolen.

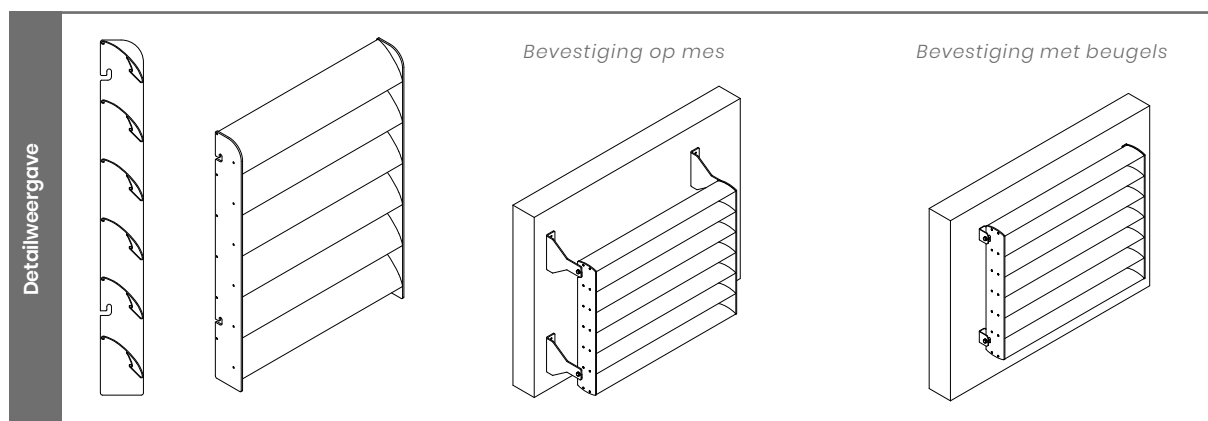
Naar wens is de stap vrij te kiezen.

MAXIMALE VRIJE OVERSPANNING

Aanbevolen maximale lengte van de lamel:

Lameltype	Windbelasting		
	650 Pa	800 Pa	1250 Pa
SE.096	1350 mm	1220 mm	1000 mm
SE.130	2000 mm	1800 mm	1440 mm
SE.176	2000 mm	1800 mm	1440 mm

TECHNISCHE TEKENINGEN



Toebehoren Schuifpanelen

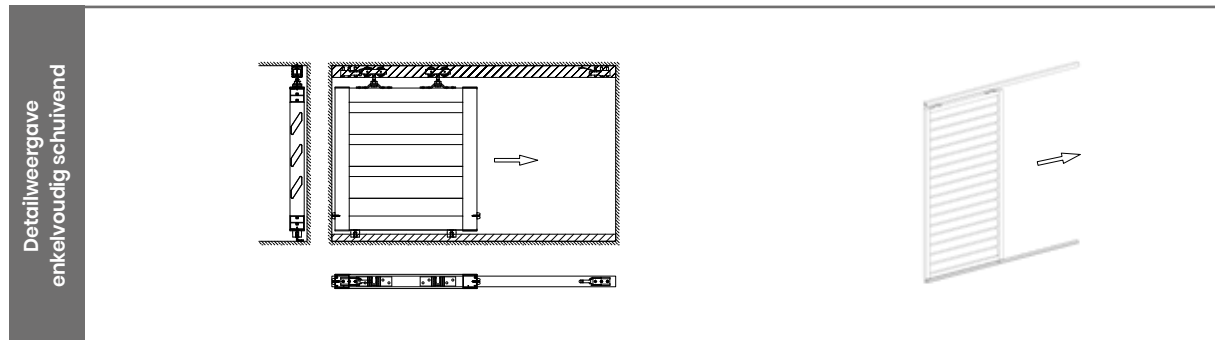
Schuifsystemen



Afhankelijk van de situatie en van de wensen van de gebruiker kan gekozen worden voor verschillende schuifsystemen:

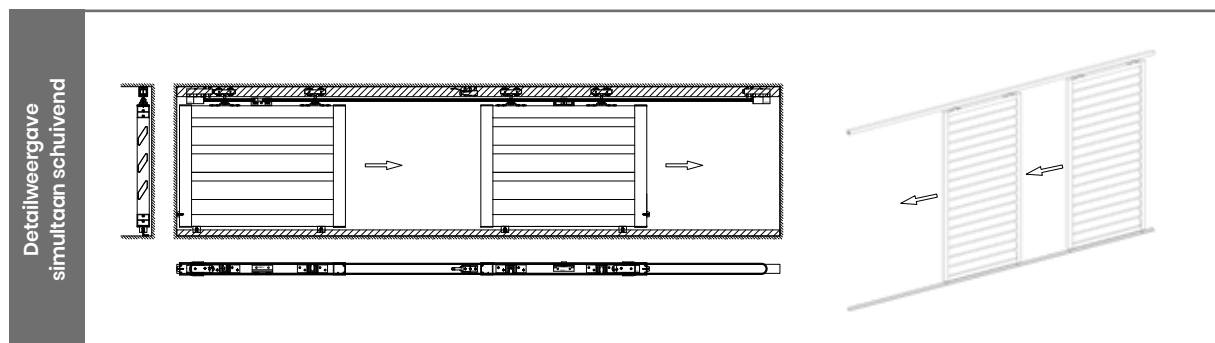
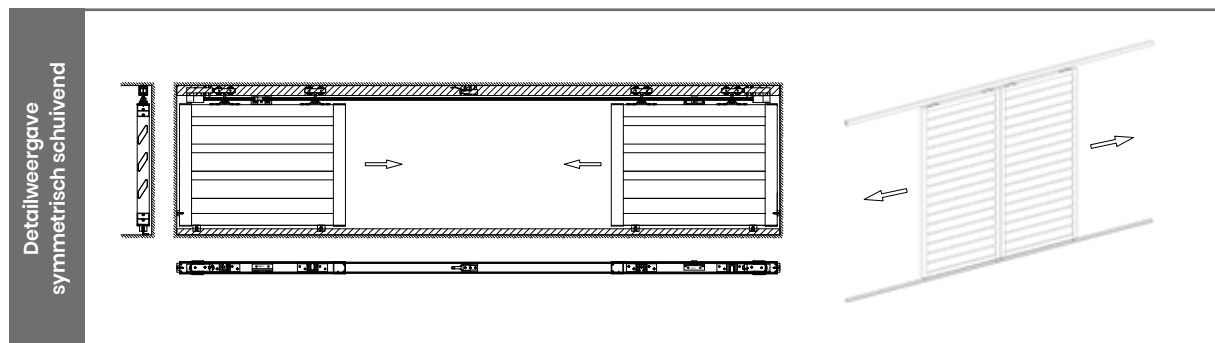
ENKELVOUDIG SCHUIVEND

In deze toepassing worden de panelen individueel bediend. Elk paneel kan zonder invloed op andere panelen, in de gewenste positie geplaatst worden.



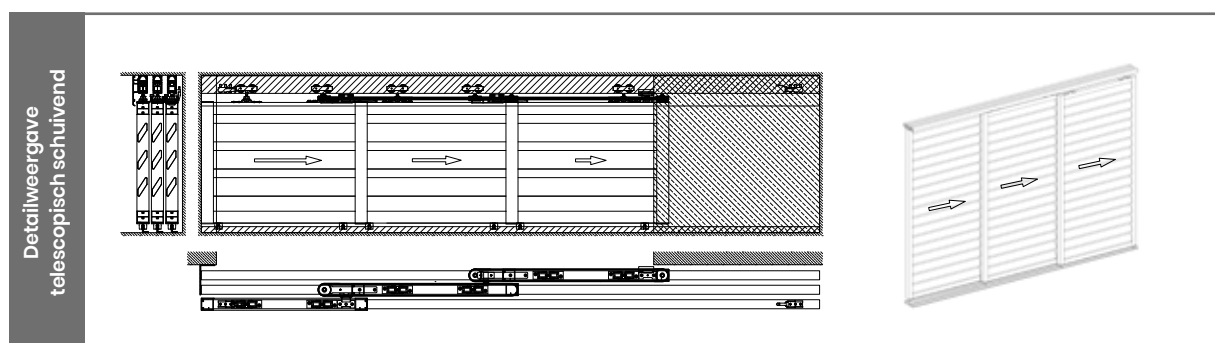
SYMMETRISCH / SIMULTAAN SCHUIVEND

Dit systeem omvat telkens twee onderling met elkaar verbonden panelen. De panelen zijn zo gekoppeld dat ze gelijktijdig bewegen.



TELESCOPISCH SCHUIVEND

Voor toepassingen waarbij bredere raamoppervlakken moeten afgeschermd worden in één beweging kan geopteerd worden voor telescopisch verbonden panelen. Hierbij worden twee of meer panelen onderling zo aan elkaar gelinkt dat ze bij bediening telescopisch uit- of achter elkaar schuiven. De verschillende panelen bewegen elk in een verschillende rail, en worden in open positie netjes achter elkaar geparkeerd.



Toebehoren Schuifpanelen

Flexguide®

ONDER-
GELEIDING

ZELFREGELEND



INTRO

Flexguide van Renson® is een gepatenteerd zelfregelend ondergeleidingssysteem, waarmee niveauverschillen tot 50 mm gecompenseerd worden. Bij afwateringshellingen of oneffenheden als gevolg van bouwafwijkingen of tijdelijke belastingen, past deze zelfregelende ondergeleider zich dankzij de veerspanning automatisch aan, een uitdijking of opdubbeling van het ondergeleidingsprofiel is overbodig.

Het ondergeleidingsprofiel wordt gewoon op de grond bevestigd, net als bij een vlakke ondergrond. De verende pin van de Flexguide blijft steeds contact houden met deze ondergeleider, zelfs bij een hellende of oneffen ondergrond.

TOEPASSINGEN

- Hellende vlakken, bv. terrasoverkappingen met afwateringshelling
- Tussen 2 niveaus, bv. plafond en vloer met mogelijke bouwafwijkingen
- Monteerbaar in alle standaard schuifpanelen.
Loggialu (Privacy), Loggialu Plano, Loggiaaewood (Privacy), Loggiascreen Canvas

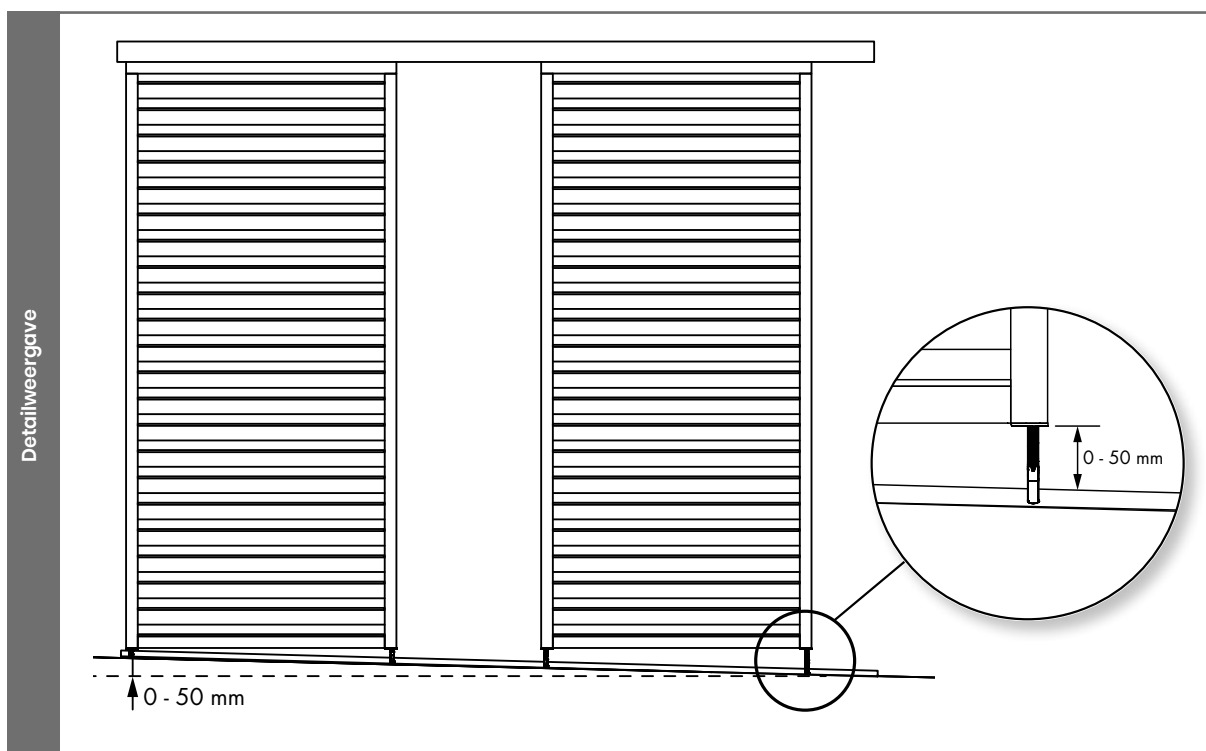
EIGENSCHAPPEN

- Esthetisch
 - Flexguide is discreet en zonder zichtbare bevestiging in het kaderprofiel van het schuifpaneel geïntegreerd.
- Stabiliteitsgarantie
 - Bestand tegen thermische uitzetting
 - Bestand tegen zetting van gebouw en gebouwdelen (tijdelijk of permanent)

TECHNISCHE EIGENSCHAPPEN

- Flexguide is compleet in roestvrije materialen gemaakt en bovendien onderhoudsvrij.
- De voorafgenoemde types schuifpanelen met Flexguide voldoen aan alle CE vereisten zoals vermeld in de prestatieverklaring DoP/RP/001 op basis van geharmoniseerde technische specificaties volgens EN 13659:2004.
- Flexguide heeft bij de ontwikkeling duurzaamheidstesten ondergaan, waardoor een lange functionaliteit en levensduur gewaarborgd is.

TECHNISCHE TEKENINGEN

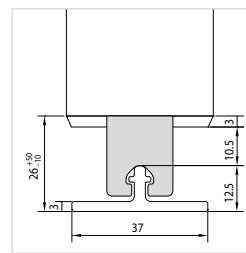
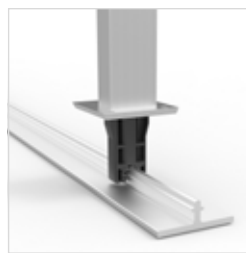


TYPES FLEXGUIDE® EN TOEPASSING:

Flexguide®-Plus

Flexguide®-Plus

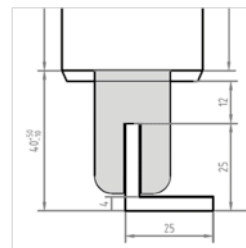
- 37x12,5x3 mm
- Onderleidingsprofiel "T" met kleine hoogte 12,5 mm, geschikt voor doorgang bv. rolstoelgebruikers.



Flexguide®-Long

Flexguide®-Long

- 25x25x4 mm
- Onderleidingsprofiel "L" met hoogte 25 mm

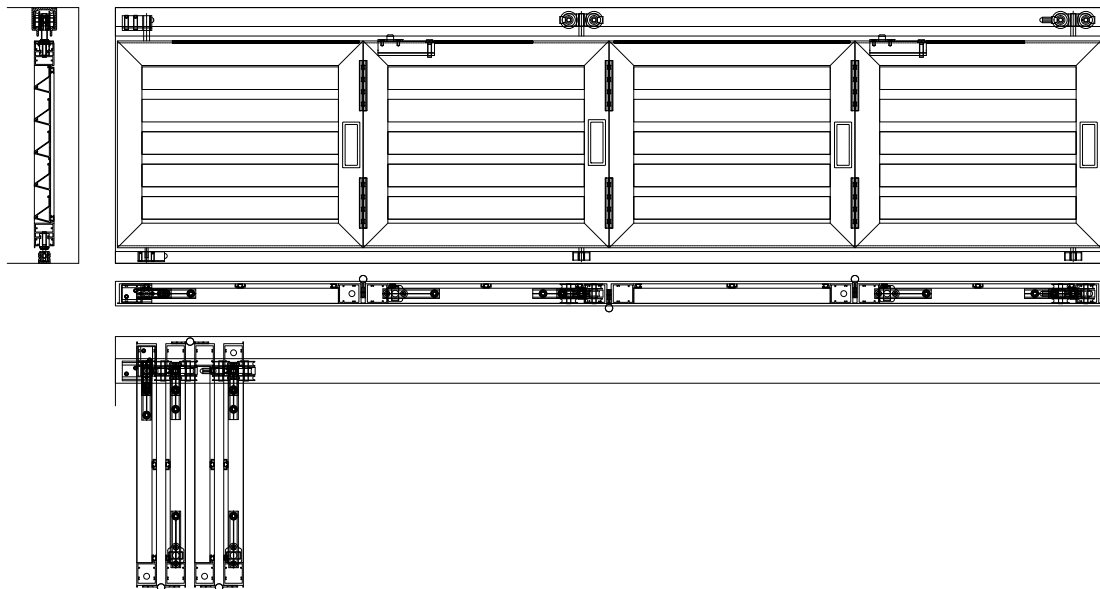


Toebehoren Schuifpanelen

PROJECTOPLOSSING

Vouwpanelen



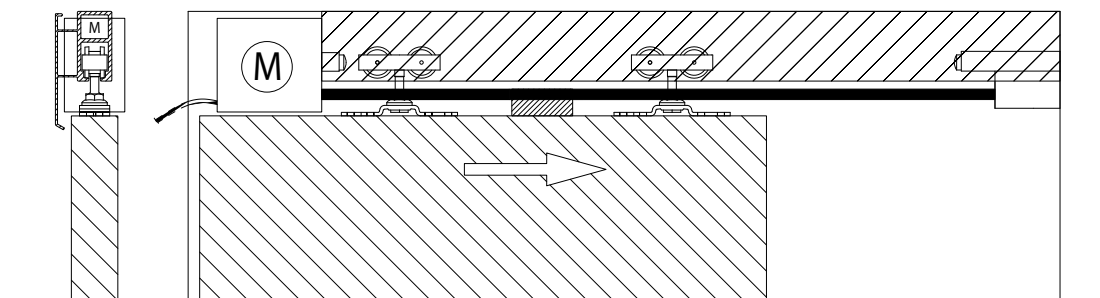


Leverbaar met kader LG.040 Het vouwsysteem is geschikt op beperkte ruimtes.

BEDIENING

Alle schuifsystemen kunnen uitgerust worden met manuele of gemotoriseerde bediening.

- 230V-motor is geschikt voor bediening met eenvoudige schakelaar, afstandsbediening of voor aansluiting op het bedieningssysteem van het gebouw.



Toebehoren Sunclips® / Icarus®

Draagprofielen

Geëxtrudeerde aluminium profielen, toepassing als draagprofielen bij permanente horizontale en verticale zonweringen.

MATERIAAL

Aluminium extrusieprofiel legering EN AW-6063 T66

OPPERVLAKTEBEHANDELING

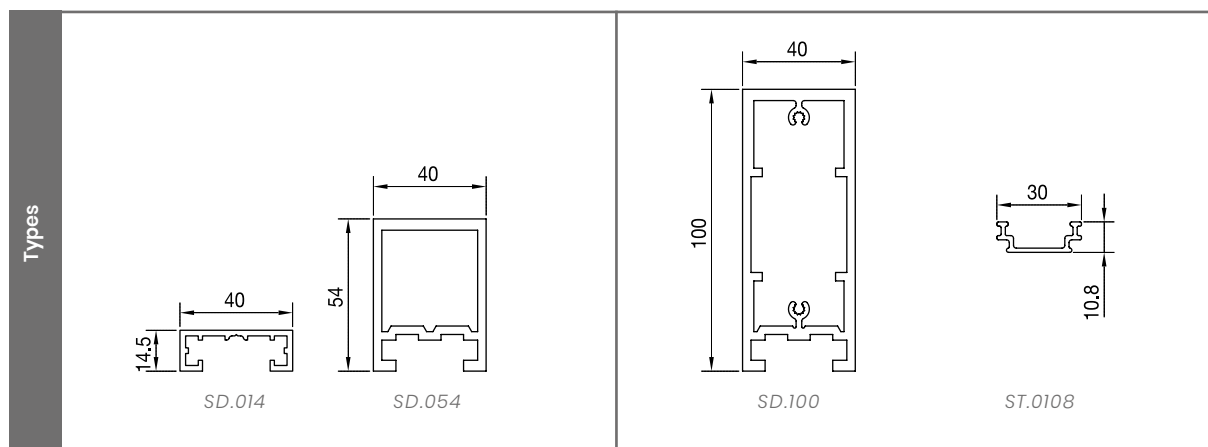
- Geanodiseerd (20 micron) F1
- Polyester poederlak (60-80 micron) in RAL-kleuren, seaside pre-anodisatie

TECHNISCHE GEGEVENS

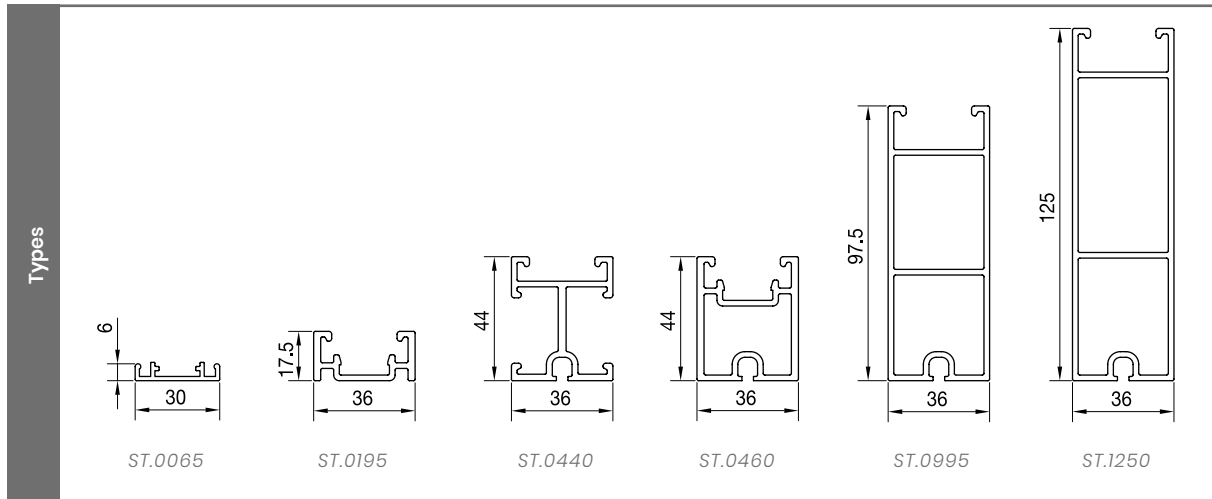
	ST.0065	ST.0108 *	ST.0195	ST.0440	ST.0460	ST.0995	ST.1250	ST.014	ST.054	ST.100
Profiel diepte (mm)	6,5	10,8	17,5	44	44	97,5	125	14,5	54	100
Profiel breedte (mm)	30	30	36	36	36	36	36	40	40	40
Traagheidsmoment (mm ⁴)	261	987	5931	83228	83348	625740	1219444	4510	208672	1248414
Buigmodulus (mm ³)	60	147	570	3622	3560	12097	18531	497	7360	24405

(*) Adapterprofiel voor combinatie met draagprofielen SD.014, SD.054 of SD.100

DRAAGPROFIELEN TYPE SD UIT HET SUNCLIPS® / ICARUS® GAMMA



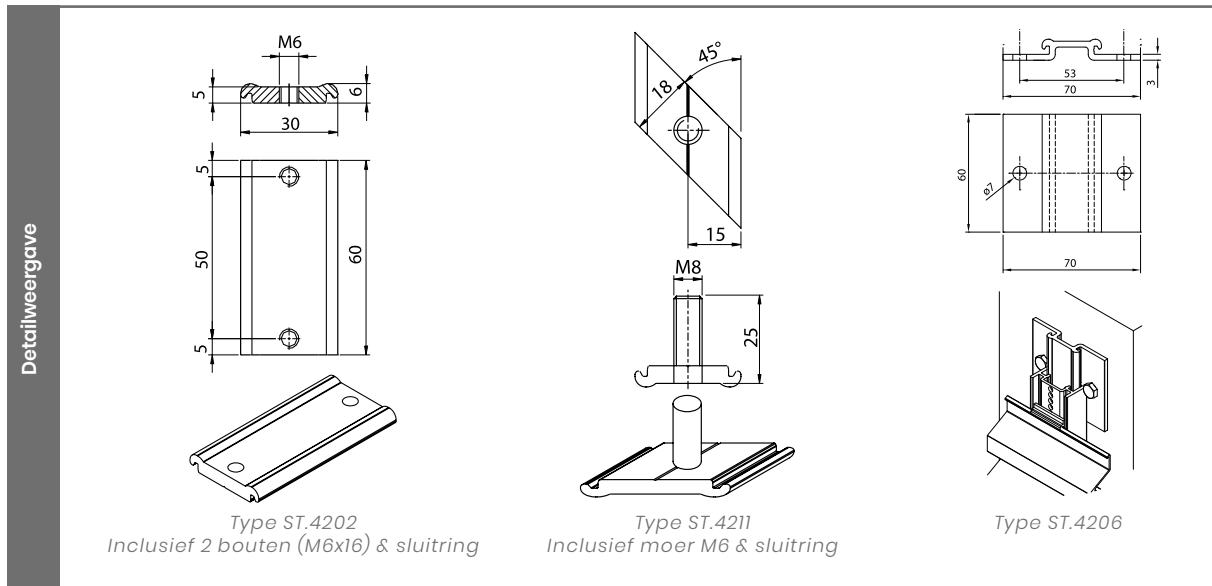
DRAAGPROFIELEN TYPE ST UIT HET LINIUS® GAMMA - ENKEL VOOR VERTICALE PLAATSING



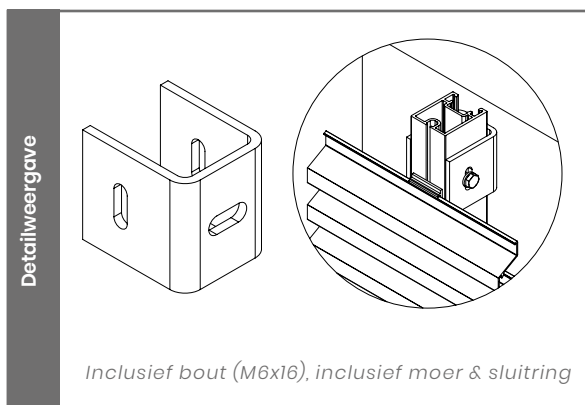
Toebehoren Sunclips® / Icarus®

Bevestigingen dragers verticaal

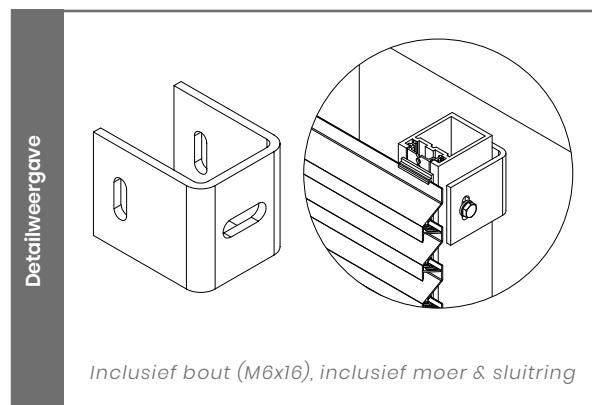
VAST BEVESTIGINGSELEMENT ST.4202, ST.4211 EN ST.4206



U-BEVESTIGINGSBEUGEL ST.4210 VOOR LINIUS DRAGERS



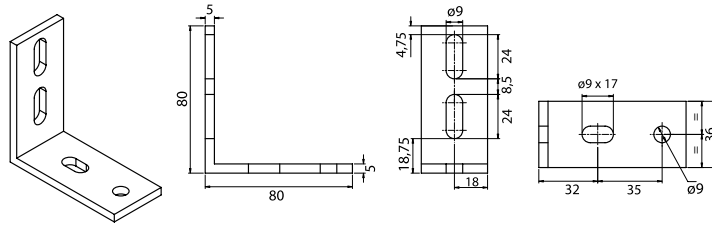
U-BEVESTIGINGSBEUGEL SD.086.11 VOOR SUNCLIPS DRAGERS



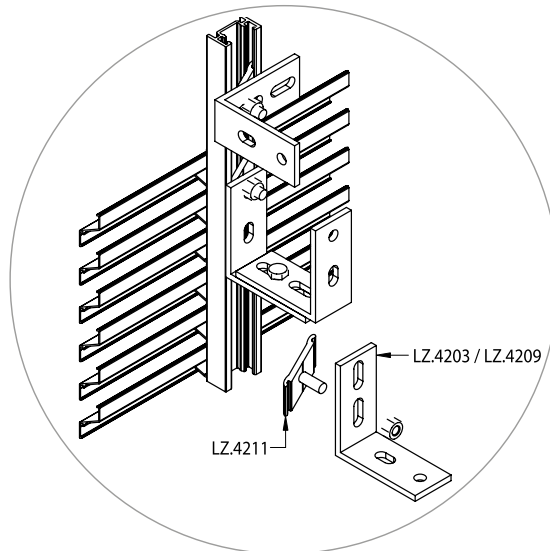
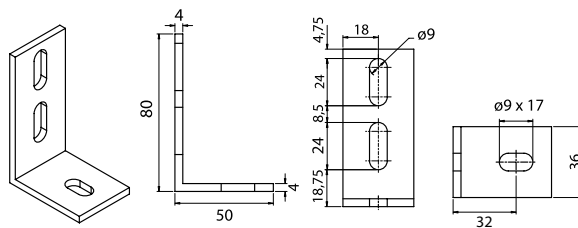
L-VORMIG BEVESTIGINGSELEMENT TYPE ST.4203 EN ST.4209

Detailweergave

Type ST.4203



Type ST.4209



Indien nodig kunnen er voor een project speciale bevestigingselementen ontworpen en geleverd worden door een door Renson® goedgekeurde leverancier/plaatsers.

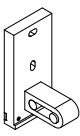
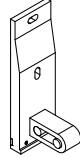
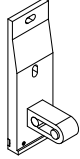
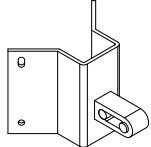
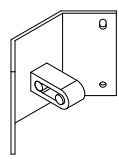
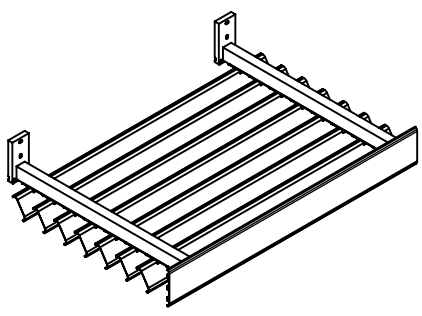
Toebehoren Sunclips® / Icarus®

Bevestigingen dragers horizontaal

De afmetingen van de luifel, de windbelasting en het type van gevelconstructie waarop de zonwering gemonteerd is, bepalen de bevestigingswijze. We kunnen verschillende standaardoplossingen aanbieden.

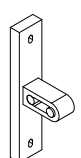
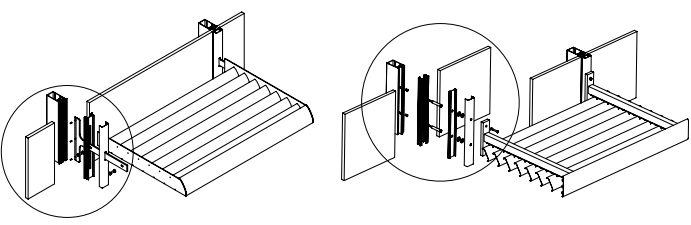
TYPE: BEVESTIGING MET VOETPLAAT

Renson® heeft verschillende standaardvoetplaten die vooraf op de dragers type SD gemonteerd kunnen worden. Voornamelijk toegepast bij directe montage op staal, beton of voor vliesgevel 50/60mm.

Types		Standaard voetplaat SD.088.11 Toepassing: voor montage op vaste ondergrond zoals beton. Geschikt voor draagprofiel SD.054.
		Voetplaat SD.088.41 Toepassing: voor montage op zwakke ondergrond zoals gevelsteen. Geschikt voor draagprofiel SD.054.
		Standaard voetplaat SD.088.71 Toepassing: voor montage op vaste ondergrond zoals beton en grote uitkragingen. Geschikt voor draagprofiel SD.100.
		Stalen voetplaat SD.088.23 Toepassing: hoekdrager voor buitenhoeken. Geschikt voor draagprofiel SD.054 en SD.100.
		Stalen voetplaat SD.088.24 Toepassing: hoekdrager voor binnenhoeken. Geschikt voor draagprofiel SD.054 en SD.100.
		

TYPE: VLIESGEVEL BEVESTIGING

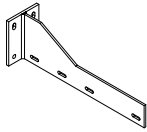
Afhankelijk van het type vliesgevelprofiel kunnen specifieke projectoplossingen uitgewerkt worden. Analoog aan bevestiging op mes.

Types		Voetplaat SD.088.51 / SD.088.61 Toepassing: voor montage op vliesgevels (SD.088.51 = 50mm / SD.088.61 = 60mm). Geschikt voor draagprofiel SD.054.
		

TYPE: BEVESTIGING OP MES

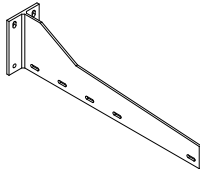
Montage van de messen gebeurt vooraf. Luifelconstructie kan nadien gemonteerd worden. Voornamelijk toegepast bij systeembouw.

Types



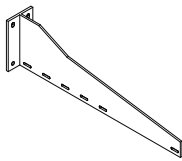
Stalen mesconsole SD.089.01 – type 1 met lengte 450 mm

Toepassing:- Normale uitkragingen en windbelastingen
- Gevelpakkedieptes tot 200 mm
Geschikt voor draagprofiel SD.054 en SD.100



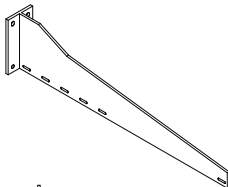
Stalen mesconsole SD.089.02 – type 2 met lengte 650 mm

Toepassing:- Grote uitkragingen en windbelastingen
- Gevelpakkedieptes tot 300 mm
Geschikt voor draagprofiel SD.054 en SD.100



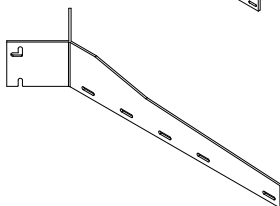
Stalen mesconsole SD.089.06 – type 3 L860

Toepassing:- Grote uitkragingen en windbelastingen
- Gevelpakkedieptes tot 500 mm
Geschikt voor draagprofiel SD.054 en SD.100



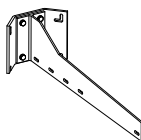
Stalen mesconsole SD.089.07 – type 4 L1112

Toepassing:- Extreem grote uitkragingen en windbelastingen
- Gevelpakkedieptes tot 500 mm
Geschikt voor draagprofiel SD.054 en SD.100



Stalen mesconsole SD.089.03 – voor buitenhoek

Toepassing: voor hoekdragers aan buitenhoeken.
Geschikt voor draagprofiel SD.054 en SD.100



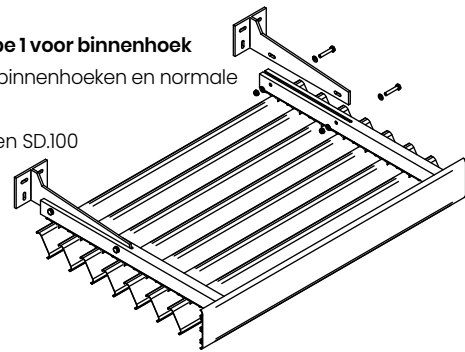
Stalen mesconsole SD.089.04 – type 1 voor binnenhoek

Toepassing: voor hoekdragers aan binnenhoeken en normale uitkragingen en windbelastingen.
Geschikt voor draagprofiel SD.054 en SD.100



Stalen mesconsole SD.089.05 type 2 voor binnenhoek

Toepassing: voor hoekdragers aan binnenhoeken en grote uitkragingen en windbelastingen.
Geschikt voor draagprofiel SD.054 en SD.100

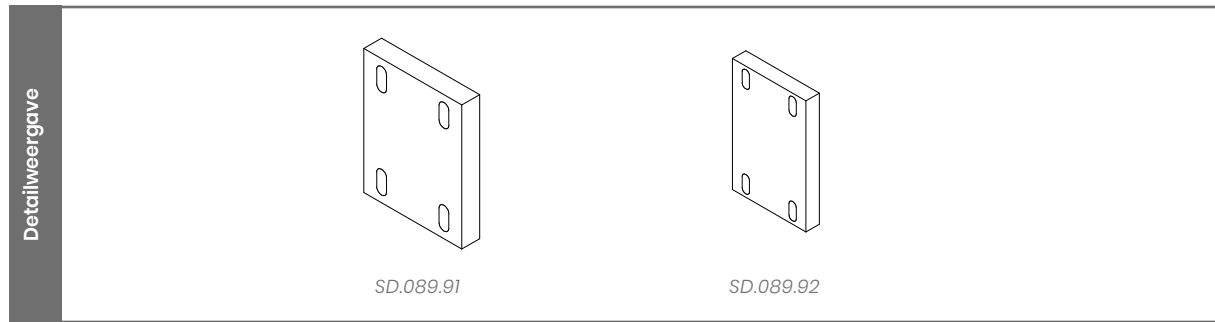


Toebehoren Sunclips® / Icarus®

Bevestigingen dragers horizontaal

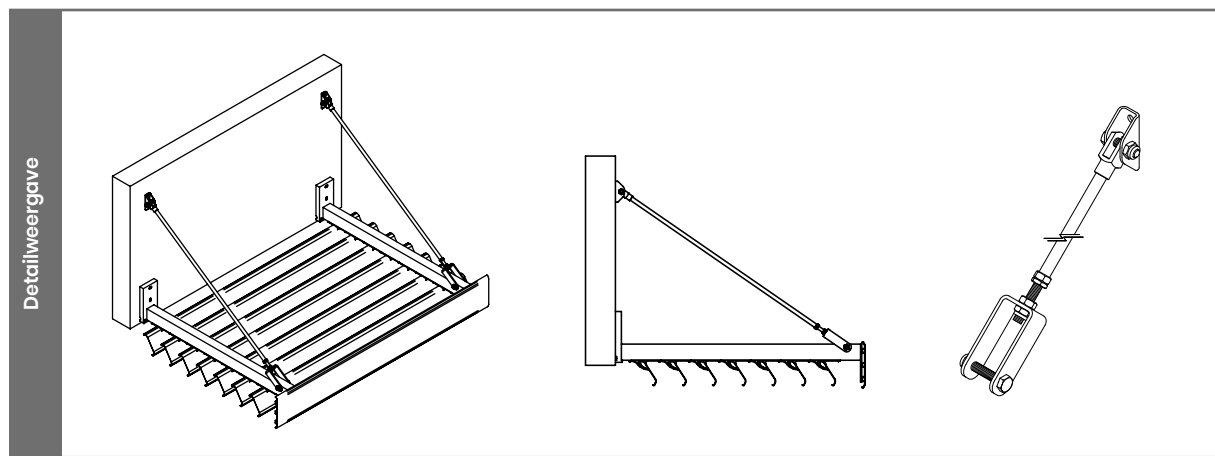


OPTIE: MESCONSOLES MET THERMISCHE ONDERBREKING



TREKSTANG

Afhankelijk van de uitkraging, bevestigingsmogelijkheden en windbelasting kan een regelbare trekstang op maat meegeleverd worden.

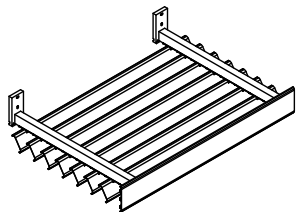


Toebehoren Sunclips® / Icarus®

Sierprofielen bevestigingen horizontaal

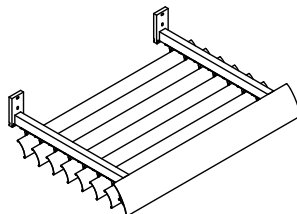
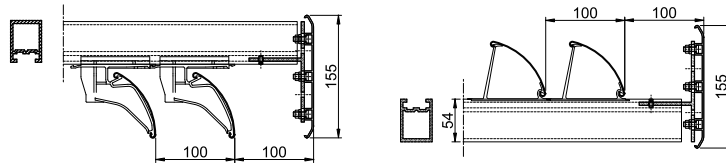
Verschillende sierprofielen kunnen als afwerking dienen voor de luifelconstructie in functie van de montagewijze.

Types



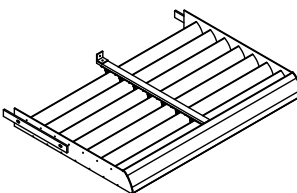
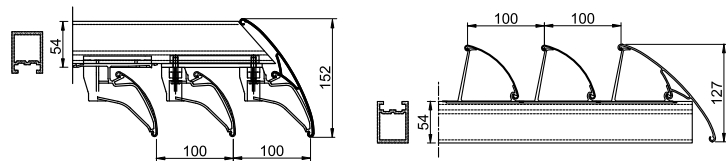
Sierlijst SC.155

- Montagewijze: onder- of bovenliggende luifelconstructie
- Toepasbaarheid: bij voorkeur in combinatie met lameltype Sunclips Evo SE.096 of Icarus ICA.100 en drager SD.054.



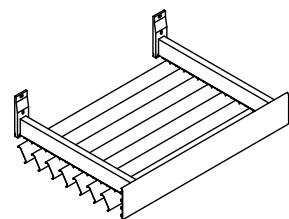
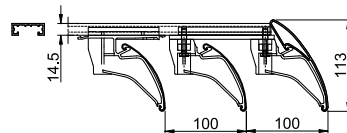
Sierlijst Sunclips® Evo-lamel SE.176

- Montagewijze: onder- of bovenliggende luifelconstructie
- Toepasbaarheid: bij voorkeur in combinatie met lameltype Sunclips Evo SE.096 en drager SD.054



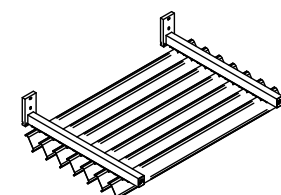
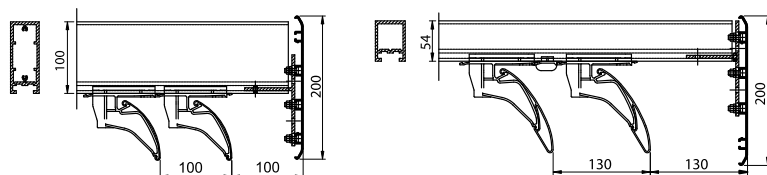
Sierlijst Sunclips® Evo-lamel SE.130

- Montagewijze: cassette
- Toepasbaarheid: bij voorkeur voor drager SD.014



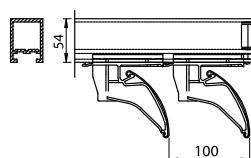
Sierlijst SC.200

- Montagewijze: onder- of bovenliggende luifelconstructie
- Toepasbaarheid: in combinatie met
 - lamel Sunclips Evo SE.096 en drager SD.100
 - lamel Sunclips Evo SE.130 en drager SD.054
 - lamel Icarus ICA.150 en drager SD.054

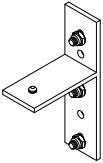
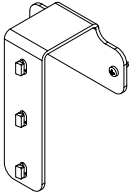
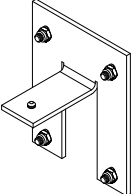
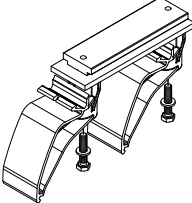
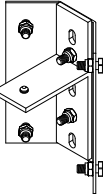
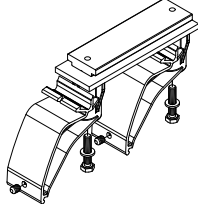
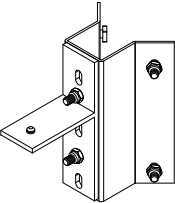
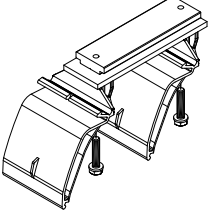
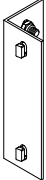
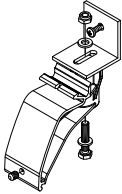


Zonder sierlijst – Afdekkap SD.054.98

- Toepasbaarheid: in combinatie met drager SD.054



BEVESTIGING VAN SIERPROFIELEN

Types		<p>Standaard sierprofiel bevestiging SC.087.11 Toepassing: voor bevestiging van een doorlopend sierprofiel type SC.155 of SC.200. Geschikt voor draagprofiel SD.014, SD.054 en SD.100.</p>		<p>Sierprofiel zijdelings bevestiging SC.091 Toepassing: voor zijdelingse bevestiging van een sierprofiel type SC.155 of SC.200 aan het draagprofiel. Geschikt voor draagprofiel SD.054 en SD.100.</p>
		<p>Sierprofiel voeg bevestiging SC.087.12 Toepassing: voor bevestiging van twee sierprofiel type SC.155 of SC.200. Geschikt voor draagprofiel SD.014, SD.054 en SD.100.</p>		<p>Sierprofiel bevestiging SE.095.01 Toepassing: kunststof clips (POM zwart of grijs) voor bevestiging van een doorlopend sierprofiel type SE.176. Geschikt voor draagprofiel SD.014, SD.054 en SD.100.</p>
		<p>Sierprofiel buitenhoek bevestiging SC.087.13 Toepassing: voor bevestiging van twee sierprofielen type SC.155 of SC.200 aan buiten- hoeken. Geschikt voor draagprofiel SD.014, SD.054 en SD.100.</p>		<p>Sierprofiel bevestiging SE.095.02 Toepassing: kunststof clips (POM zwart of grijs) met bijkomende stelschroeven M6x8 voor fixatie van het sierprofiel SE.176 tegen verloop als gevolg van thermische dilatatie. Geschikt voor draagprofiel SD.014, SD.054 en SD.100.</p>
		<p>Sierprofiel binnenhoek bevestiging SC.087.14 Toepassing: voor bevestiging van twee sierprofielen type SC.155 of SC.200 aan binnen- hoeken. Geschikt voor draagprofiel SD.014, SD.054 en SD.100.</p>		<p>Sierprofiel voeg bevestiging SE.095.12 Toepassing: kunststof clips (POM zwart of grijs) voor bevestiging van twee sierprofielen type SE.176. Geschikt voor draagprofiel SD.014, SD.054 en SD.100.</p>
		<p>Sierprofiel eindhoek bevestiging SC.090 Toepassing: voor bevestiging van twee sierprofielen type SC.155 of SC.200 aan de uiteinden van de hoeken. Geschikt voor draagprofiel SD.014, SD.054 en SD.100.</p>		<p>Sierprofiel zijdelings bevestiging SE.091 Toepassing: voor zijdelingse bevestiging van een sierprofiel type SE.176 aan het draagprofiel. Geschikt voor draagprofiel SD.054 en SD.100.</p>

AFDEKKAPJE VOOR DRAGERS

Indien gewenst kan de luifel ook zonder sierprofiel uitgevoerd worden.

De kopse kanten van de draagprofielen worden zodoende met een afdekkapje gesloten.

Types			
	<p>SD.054.98 POM kunststof kapje voor draagprofiel SD.054</p>	<p>SD.054.99 Aluminium kapje voor draagprofiel SD.054</p>	<p>SD.100.99 Aluminium kapje voor draagprofiel SD.100</p>

Toebehoren Sunclips®

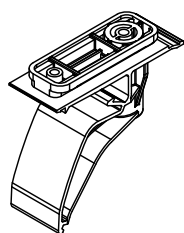
Lamellenhouders

ONDERLIGGENDE SUNCLIPS® LAMELLEN – HORIZONTALAAL

De lamellenhouders voor Sunclips met onderliggende lamellen zijn vervaardigd uit zwart of grijs UV-bestendig POM kunststof en hebben een vaste montage hoek van de lamel van 60° ten opzichte van de horizontale.

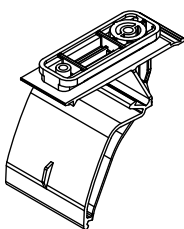
De lamellenhouders zijn beschikbaar als enkel- of als dubbelhouder voor voeg- en als hoekclipsen voor binnen- en buitenhoeken.

Types



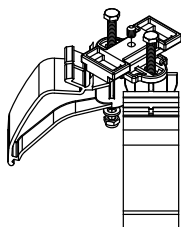
Standaard lamellenhouder SE.084.11

Toepassing: voor bevestiging van een doorlopende lamel type SE.096.01, SE.096.02, SE.130.01 en SE.176.01. Geschikt voor draagprofiel SD.014, SD.054 en SD.100 – zie p. 80.



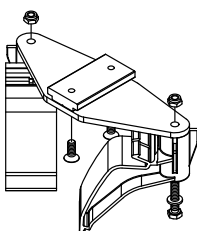
Lamellenhouder SE.084.12

Toepassing: voor bevestiging van twee lamellen type SE.096.01, SE.096.02, SE.130.01 en SE.176.01. Geschikt voor draagprofiel SD.014, SD.054 en SD.100 – zie p. 80.



Lamellenhouder SE.084.13

Toepassing: voor buitenhoekoplossing van twee lamellen type SE.096.01, SE.096.02, SE.130.01 en SE.176.01. Geschikt voor draagprofiel SD.014, SD.054 en SD.100 – zie p. 80.



Lamellenhouder SE.084.14

Toepassing: voor binnenhoekoplossing van twee lamellen type SE.096.01, SE.096.02, SE.130.01 en SE.176.01. Geschikt voor draagprofiel SD.014, SD.054 en SD.100 – zie p. 80.



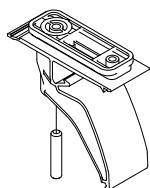
Tussenstuk clips 33mm SE.084.10

Toepassing: als tussen stuk voor grotere lamellenafstand bij lamellen type SE.130.01 en SE.176.01. Geschikt voor draagprofiel SD.014, SD.054 en SD.100 – zie p. 80.

ANDERE TYPES SUNCLIPS® LAMELLENHOUDERS – HORIZONTALAAL

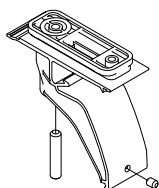
Naast deze standaard lamellenhouders voor Sunclips zijn nog verdere lamellenhouder types voor andere toepassingen beschikbaar.

Types



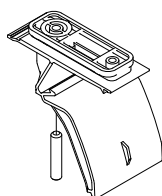
SE.084.16

Kunststof clips (POM zwart of grijs) voor Sunclips^{EVO}, uitvoering zoals type SE.084.11, met bijkomende stelschroef M8x40 voor fixatie van de clips op het draagprofiel.



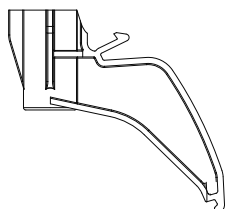
SE.084.17

Kunststof clips (POM zwart of grijs) voor Sunclips^{EVO}, uitvoering zoals type SE.084.11, met bijkomende stelschroeven M6x8 voor fixatie van de lamel tegen verloop als gevolg van thermische dilatatie en stelschroef M8x40 voor fixatie van de clips op het draagprofiel.



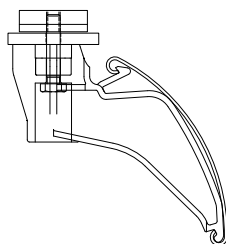
SE.084.18

Kunststof voegclips (POM zwart of grijs) voor Sunclips^{EVO}, uitvoering zoals type SE.084.12, met bijkomende stelschroef M8x40 voor fixatie van de clips op het draagprofiel.



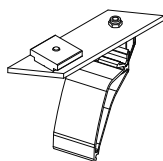
SE.084.19

Kunststof hoekclips (POM zwart of grijs) voor Sunclips^{EVO}, uitvoering zoals type SE.084.11, met bijkomende stelschroef M6x8 voor fixatie van de lamel tegen verloop als gevolg van thermische dilatatie.



SE.084.23

Kunststof hoekclips (POM zwart of grijs) voor Sunclips^{EVO} met onderliggende lamellen en een vaste montage hoek van 60° ten opzichte van de horizontale, toepassing voor buitenhoek op mesdrager SD.110.11 of SD.110.12.



SE.084.24

Kunststof hoekclips (POM zwart of grijs) voor Sunclips^{EVO} met onderliggende lamellen en een vaste montage hoek van 60° ten opzichte van de horizontale, toepassing voor binnenhoek op mesdrager SD.110.11 of SD.110.12.

Toebehoren Sunclips®

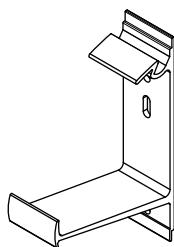
Lamellenhouders



SUNCLIPS® LAMELLEN – VERTICAAL EN HORIZONTAAL BOVENLIGGEND

De lamellenhouders voor Sunclips met bovenliggende lamellen en verticaal op dragers zijn vervaardigd uit aluminium en hebben een vaste montage hoek van de lamel van 45° ten opzichte van de horizontale/verticale. De lamellenhouders zijn beschikbaar als enkel- en dubbelhouder als voegclips.

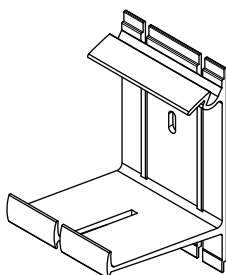
Types



Lamellenhouder SE.082.11

Toepassing: voor bevestiging van een doorlopende lamel type SE.096.01, SE.096.02, SE.130.01 en SE.176.01.

Geschikt voor draagprofiel uit het Linius-gamma type ST.0065, ST.0195, ST.0440, ST.0460, ST.0995, ST.1250 en de Sunclips dragers SD.014, SD.054 en SD.100 in combinatie met adapterprofiel ST.0108.



Lamellenhouder SE.082.12

Toepassing: voor bevestiging van twee lamellen type SE.096.01, SE.096.02, SE.130.01 en SE.176.01.

Geschikt voor draagprofiel uit het Linius-gamma type ST.0065, ST.0195, ST.0440, ST.0460, ST.0995, ST.1250 en de Sunclips dragers SD.014, SD.054 en SD.100 in combinatie met adapterprofiel ST.0108.

Icarus® Quickfix®

Bevestiging horizontaal en verticaal

HOUDERS

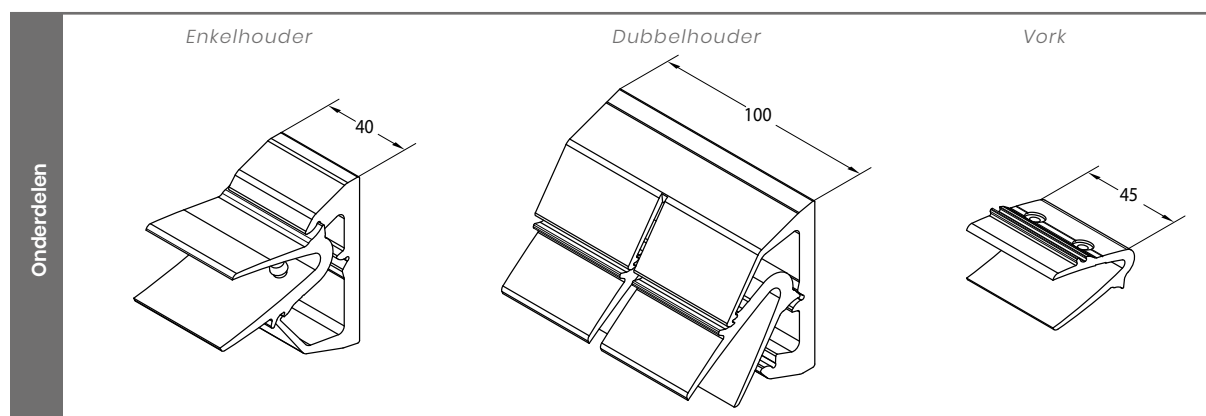
Er zijn vier types Quickfix houders die met diverse vorkprofielen kunnen gecombineerd worden in functie van de helling van de lamel:

- **Type 1:** voor lamel ICA.100 en ICA.125: clips en vork voor keuze 90° of 45° ofwel 75° of 60° hellingshoek van de lamel.
- **Type 2:** voor lamel ICA.150, ICL.150, ICA.200 en ICL.200: clips en twee vorken voor keuze 90° of 45° ofwel 75° of 60° hellingshoek van de lamel.
- **Type 3:** voor lamel ICA.250, ICA.300 en ICL.300: clips en twee vorken voor keuze 90° of 45° ofwel 75° of 60° hellingshoek van de lamel.
- **Type 4:** voor lamel ICA.400: clips en twee vorken voor keuze 90° of 45° ofwel 75° of 60° hellingshoek van de lamel.

Bovendien zijn de Quickfix houders beschikbaar als enkel- en dubbelhouder.

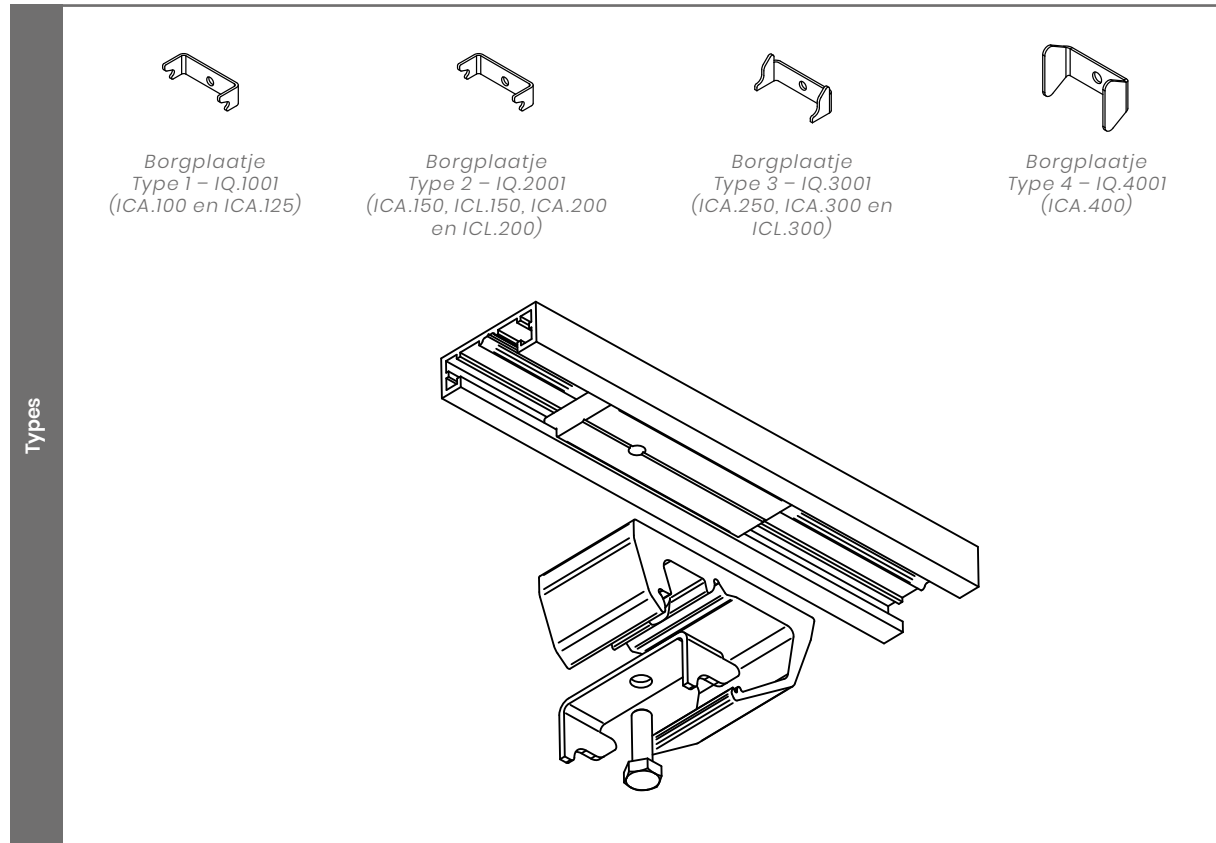
OVERZICHT BESCHIKBARE QUICKFIX® HOUDERS

Icarus® Quickfix®		Hellingshoek van de lamel							
		45°		60°		75°		90°	
Houder type	Lamel type	Enkelhouder	Dubbelhouder	Enkelhouder	Dubbelhouder	Enkelhouder	Dubbelhouder	Enkelhouder	Dubbelhouder
Type 1	ICA.100	IQ.1101	IQ.1201	IQ.1102	IQ.1202	IQ.1102	IQ.1202	IQ.1101	IQ.1201
	ICA.125	IQ.1101	IQ.1201	IQ.1102	IQ.1202	IQ.1102	IQ.1202	IQ.1101	IQ.1201
Type 2	ICA.150	IQ.2101	IQ.2201	IQ.2102	IQ.2202	IQ.2102	IQ.2202	IQ.2101	IQ.2201
	ICL.150	IQ.2101	IQ.2201	IQ.2102	IQ.2202	IQ.2102	IQ.2202	IQ.2101	IQ.2201
	ICA.200	IQ.2101	IQ.2201	IQ.2102	IQ.2202	IQ.2102	IQ.2202	IQ.2101	IQ.2201
	ICL.200	IQ.2101	IQ.2201	IQ.2102	IQ.2202	IQ.2102	IQ.2202	IQ.2101	IQ.2201
Type 3	ICA.250	IQ.3101	IQ.3201	IQ.3102	IQ.3202	IQ.3102	IQ.3202	IQ.3101	IQ.3201
	ICA.300	IQ.3101	IQ.3201	IQ.3102	IQ.3202	IQ.3102	IQ.3202	IQ.3101	IQ.3201
	ICL.300	IQ.3101	IQ.3201	IQ.3102	IQ.3202	IQ.3102	IQ.3202	IQ.3101	IQ.3201
Type 4	ICA.400	IQ.4101	IQ.4201	IQ.4102	IQ.4202	IQ.4102	IQ.4202	IQ.4101	IQ.4201



BORGPLAATJES

Elke lamel moet altijd op één plaats voorzien zijn van een borgplaatje. Het type hangt af van het type lamel.

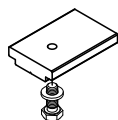


Icarus® Quickfix®

Bevestiging horizontaal en verticaal

BEVESTIGINGSSETS

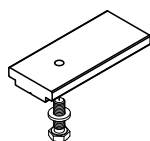
Types



Bevestigingsset IQ.1002

Toepassing: bevestigingsset type 1 voor Quickfix op SD-draagprofielen zie p. 80.

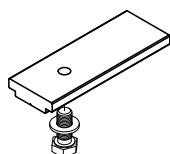
Geschikt voor Quickfix systeem ICA.100 en ICA.125



Bevestigingsset IQ.2002

Toepassing: bevestigingsset type 2 voor Quickfix op SD-draagprofielen zie p. 80.

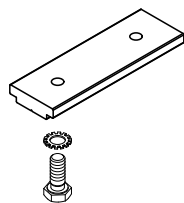
Geschikt voor Quickfix systeem ICA.150, ICL.150, ICA.200 en ICL.200



Bevestigingsset IQ.3002

Toepassing: bevestigingsset type 3 voor Quickfix op SD-draagprofielen zie p. 80.

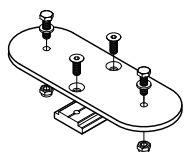
Geschikt voor Quickfix systeem ICA.250, ICA.300 en ICL.300



Bevestigingsset IQ.4002

Toepassing: bevestigingsset type 4 voor Quickfix op SD-draagprofielen zie p. 80.

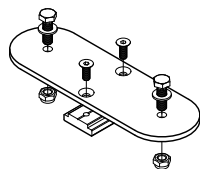
Geschikt voor Quickfix systeem ICA.400



Bevestigingsset IQ.9001 voor hoekoplossing

Toepassing: bevestigingsset - type 1 voor Quickfix op SD-draagprofielen zie p. 80.

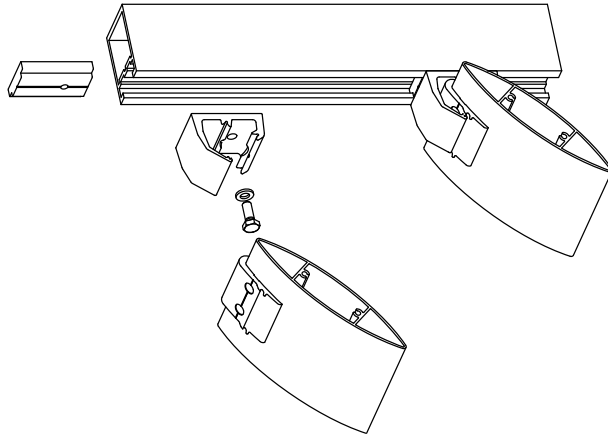
Geschikt voor Quickfix systeem ICA.100, ICA.125, ICA.150, ICL.150, ICA.200 en ICL.200



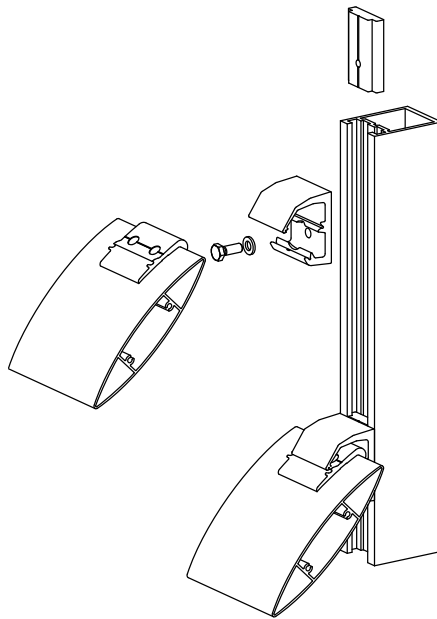
Bevestigingsset IQ.9002 voor hoekoplossing

Toepassing: bevestigingsset - type 2 voor Quickfix op SD-draagprofielen zie p. 80.

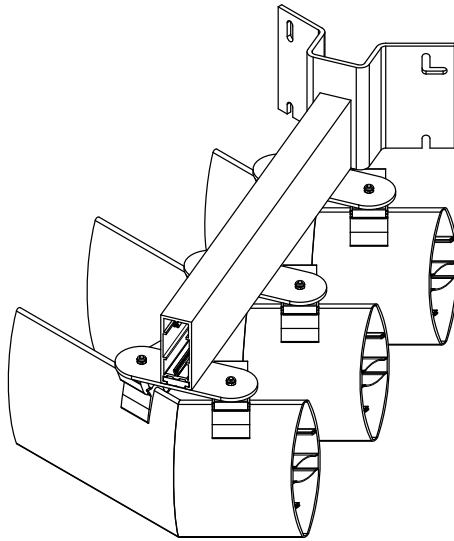
Geschikt voor Quickfix systeem ICA.250, ICA.300 en ICL.300



Horizontaal



Verticaal

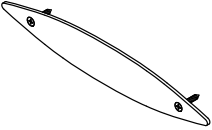
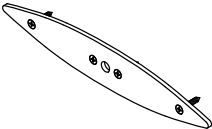
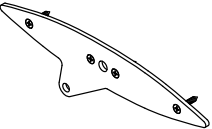
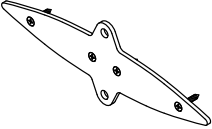
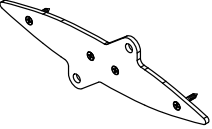


Icarus® Kopschotten

Bevestiging horizontaal en verticaal

ICARUS® KOPSCOTTEN

De kopsse kanten van de Icarus lamellen worden in functie van de toepassing van kopschotten voorzien. De bevestiging van de kopschotten gebeurt door vastschroeven in de schroefkanalen van de lamellen.

Types		Vast kopschot - Type 1 Toepassing: montage op uiteinden van de Icarus lamellen, bij Icarus Quickfix systeem.
		Kopschot beweegbaar zonder bediening - Type 2 Toepassing: montage op uiteinden van de Icarus lamellen, bij beweegbaar systeem Icarus, aan een kant zonder bediening.
		Kopschot beweegbaar met bediening - Type 3 Toepassing: montage op uiteinden van de Icarus lamellen, bij beweegbaar systeem Icarus, aan een kant met bediening.
		Vast kopschot voor bevestiging 90° - Type 4 Toepassing: montage op uiteinden van de Icarus lamellen, bij een hellingshoek van 90°.
		Vast kopschot voor bevestiging 45° - Type 5 Toepassing: montage op uiteinden van de Icarus lamellen, bij een hellingshoek van 45°.

OVERZICHTSTABEL – KOPSHOT TYPES

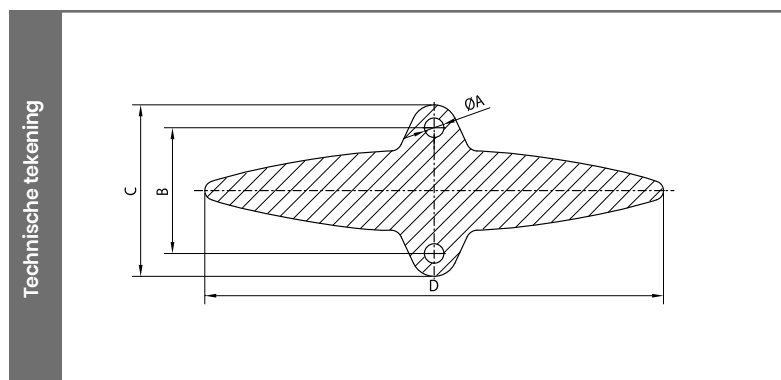
	Kopschot type				
	Type 1	Type 2	Type 3	Type 4	Type 5
ICA.100	ICA.100.11	ICA.100.12	ICA.100.13	ICA.100.14	ICA.100.15
ICA.125	ICA.125.11	ICA.125.12	ICA.125.13	ICA.125.14	ICA.125.15
ICA.150	ICA.150.11	ICA.150.12	ICA.150.13	ICA.150.14	ICA.150.15
ICA.200	ICA.200.11	ICA.200.12	ICA.200.13	ICA.200.14	ICA.200.15
ICA.250	ICA.250.11	ICA.250.12	ICA.250.13	ICA.250.14	ICA.250.15
ICA.300	ICA.300.11	ICA.300.12	ICA.300.13	ICA.300.14	ICA.300.15
ICA.400	ICA.400.11	ICA.400.12	ICA.400.13	ICA.400.14	ICA.400.15
ICA.480	ICA.480.11	ICA.480.12	ICA.480.13	ICA.480.14	ICA.480.15
ICL.150	ICL.150.11	ICL.150.12	ICL.150.13	ICL.150.14	ICL.150.15
ICL.200	ICL.200.11	ICL.200.12	ICL.200.13	ICL.200.14	ICL.200.15
ICL.300	ICL.300.11	ICL.300.12	ICL.300.13	ICL.300.14	ICL.300.15
ICP.150	ICP.150.11	ICP.150.12	ICP.150.13	ICP.150.14	ICP.150.15
ICP.200/30	ICP.200.31	ICP.200.32	ICP.200.33	ICP.200.34	ICP.200.35
ICP.200/40	ICP.200.11	ICP.200.12	ICP.200.13	ICP.200.14	ICP.200.15
ICP.300	ICP.300.11	ICP.300.12	ICP.300.13	ICP.300.14	ICP.300.15

Icarus® Kopschotten

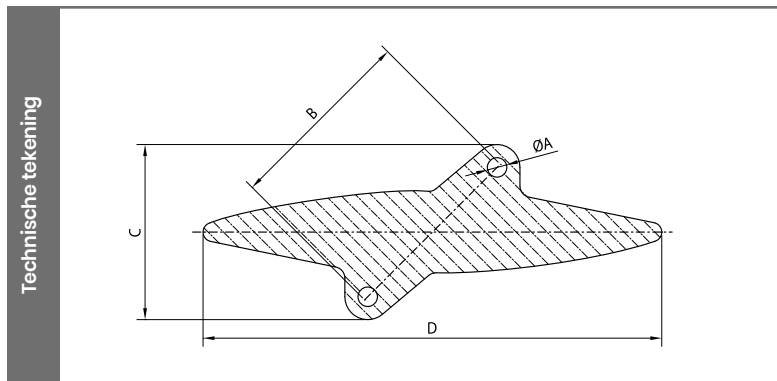
Bevestiging horizontaal en verticaal

AFMETINGEN KOPSCOTTEN VASTE MONTAGE

Kopschot type 4 Hellingshoek 90°	Afmetingen volgens schets (mm)			
	maat D	maat \varnothing A	maat B	maat C
ICA.100.14	100	6,5	45	57
ICA.125.14	125	8,5	45	65
ICA.150.14	150	8,5	50	70
ICA.200.14	200	8,5	55	75
ICA.250.14	250	8,5	65	85
ICA.300.14	300	8,5	70	90
ICA.400.14	400	10,5	85	110
ICA.480.14	480	10,5	120	150
ICL.150.14	150	8,5	50	70
ICL.200.14	200	8,5	60	80
ICL.300.14	300	8,5	70	90
ICP.150.14	150	8,5	50	70
ICP.200.34	200	8,5	50	70
ICP.200.14	200	8,5	60	80
ICP.300.14	300	8,5	70	90

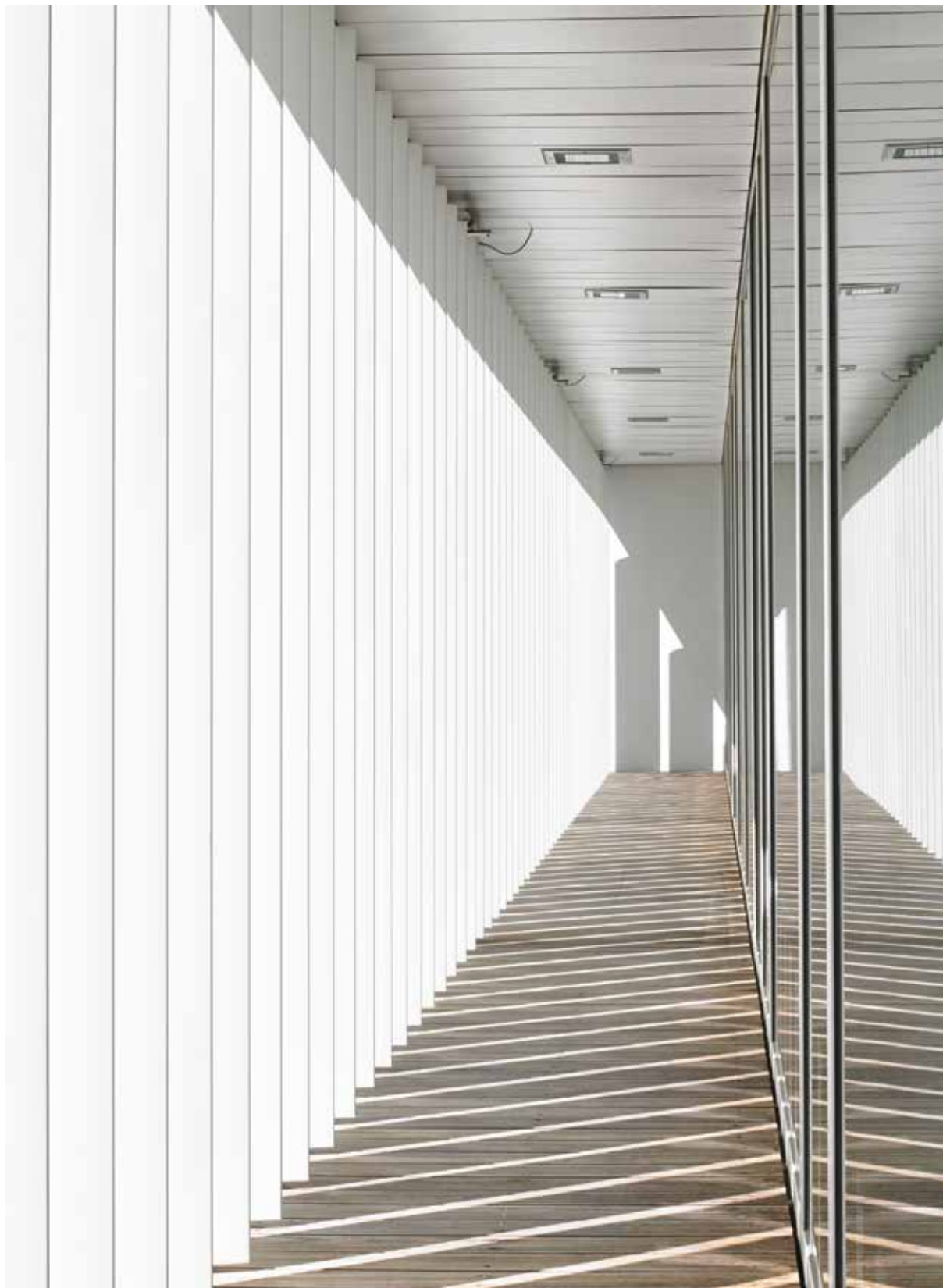


Kopschot type 5 Hellingshoek 45°	Afmetingen volgens schets (mm)			
	maat D	maat $\varnothing A$	maat B	maat C
ICA.100.15	100	6,5	60	55
ICA.125.15	125	8,5	65	66
ICA.150.15	150	8,5	70	70
ICA.200.15	200	8,5	80	77
ICA.250.15	250	8,5	90	84
ICA.300.15	300	8,5	100	94
ICA.400.15	400	10,5	120	110
ICA.480.15	480	10,5	160	144
ICL.150.15	150	8,5	75	73
ICL.200.15	200	8,5	85	80
ICL.300.15	300	8,5	100	94
ICP.150.15	150	8,5	75	73
ICP.200.35	200	8,5	75	73
ICP.200.15	200	8,5	90	84
ICP.300.15	300	8,5	100	94



Icarus® beweegbaar

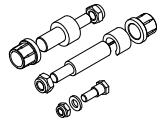
Bevestiging horizontaal en verticaal



DRAAIASSET

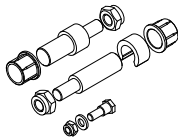
Er zijn drie types draaiasseten beschikbaar, in functie van het toegepaste lamellensysteem. Een draaiasset bestaat uit twee inox draaiassen (1x lang ; 1x kort), twee kunststof lagerbussen, één kunststof borgring voor de fixatie van de lamel, twee borgmoeren voor de bevestiging van de inox draaiassen op de kopschotten en een set voor de verbinding van de overbrengingsstang, bestaande uit één overbrengingsas Ø8 – M6 met één kunststof sluitring voor M8 en één borgmoer M6.

Types



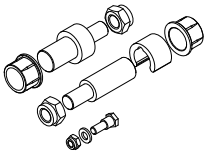
Draaiasset IM.9001

Toepassing: draaiasset voor beweegbaar systeem type 1.
Geschikt voor lamellen types ICA.100, ICA.125, ICA.150, ICL150, ICA.200, ICL.200 en ICP.150, ICP.200/30, ICP.200/40



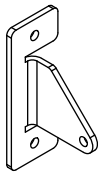
Draaiasset IM.9002

Toepassing: draaiasset voor beweegbaar systeem type 2.
Geschikt voor lamellen types ICA.250, ICA.300 en ICL.300



Draaiasset IM.9003

Toepassing: draaiasset voor beweegbaar systeem type 3.
Geschikt voor lamellen types ICA.400 en ICA.480



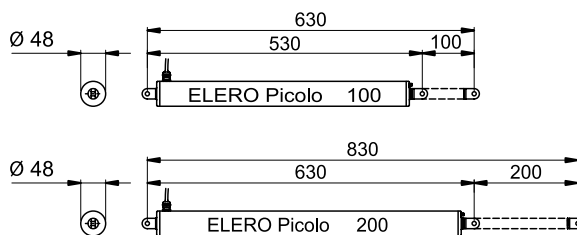
Inox motorsteun IM.9201

Toepassing: Inox motorsteun voor bevestiging van de motoren op onderconstructies.
Geschikt voor meerdere types motoren.

Bedieningsmogelijkheden

Automatisch gestuurd

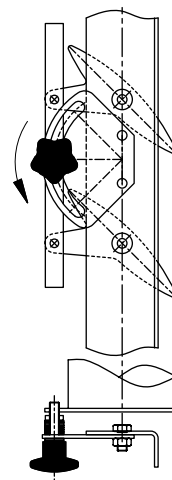
Voorbeeld van toepasbare motoren



Type motor wordt bepaald in functie van de nodige slag-lengte.

Manuele bediening

Directe manuele bediening



Hoekoplossingen

Horizontaal

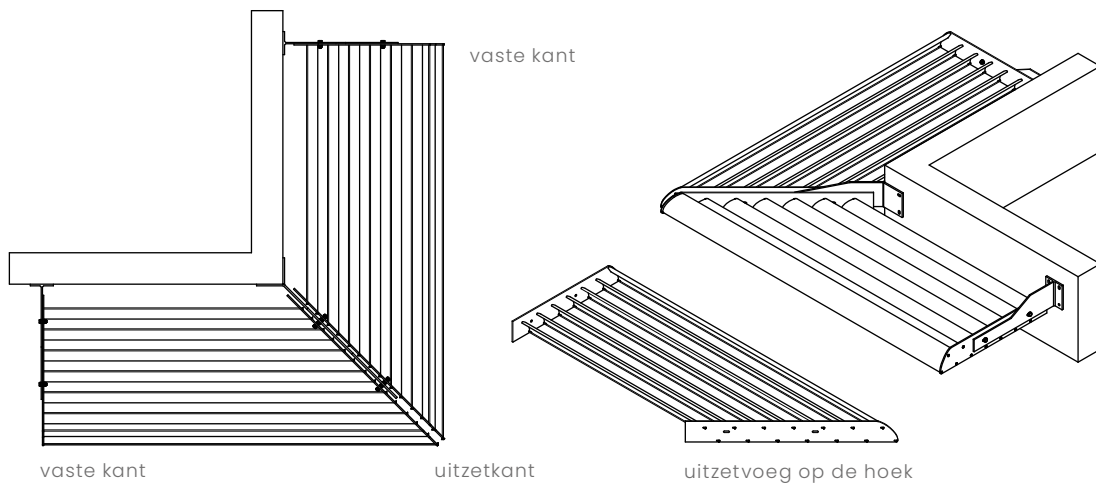
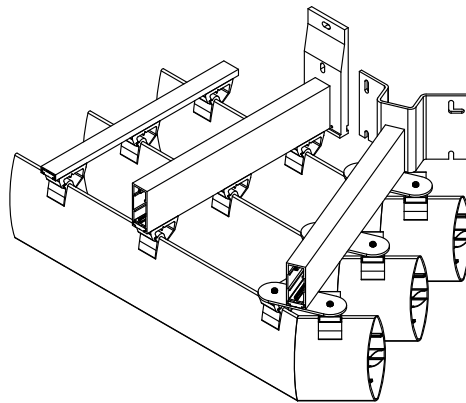
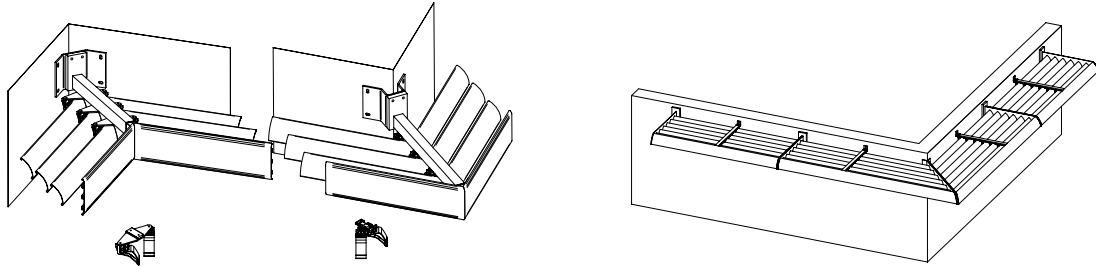


Renson® heeft een unieke hoekoplossing voor onderliggende zonneluifels met volgende belangrijke voordelen:

- Slechts 1 draagprofiel nodig
- Vrij instelbare hoekclipsen
- Binnen- en buitenhoeken mogelijk
- Lamellen continu doorlopend en perfecte aansluiting

Lamellenhouders en bevestigingsonderdelen voor sierprofielen.

Bij omkaderde zonneluifels (met Sunclips Evo-lamel) zijn tevens hoekoplossingen mogelijk. Per project te dimensioneren.



Hoekoplossingen

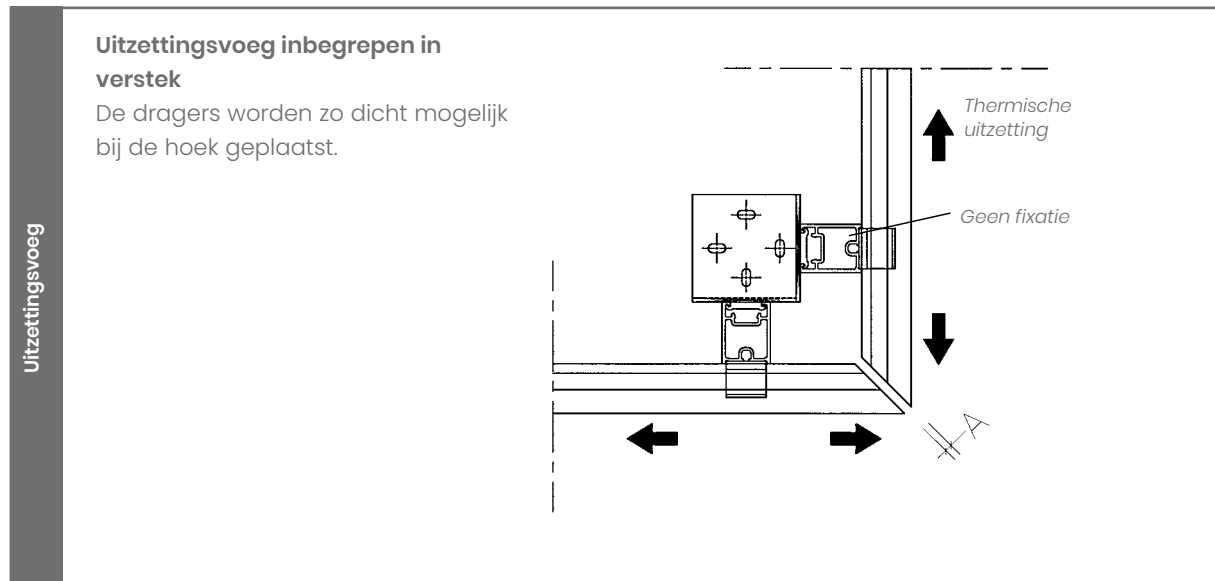
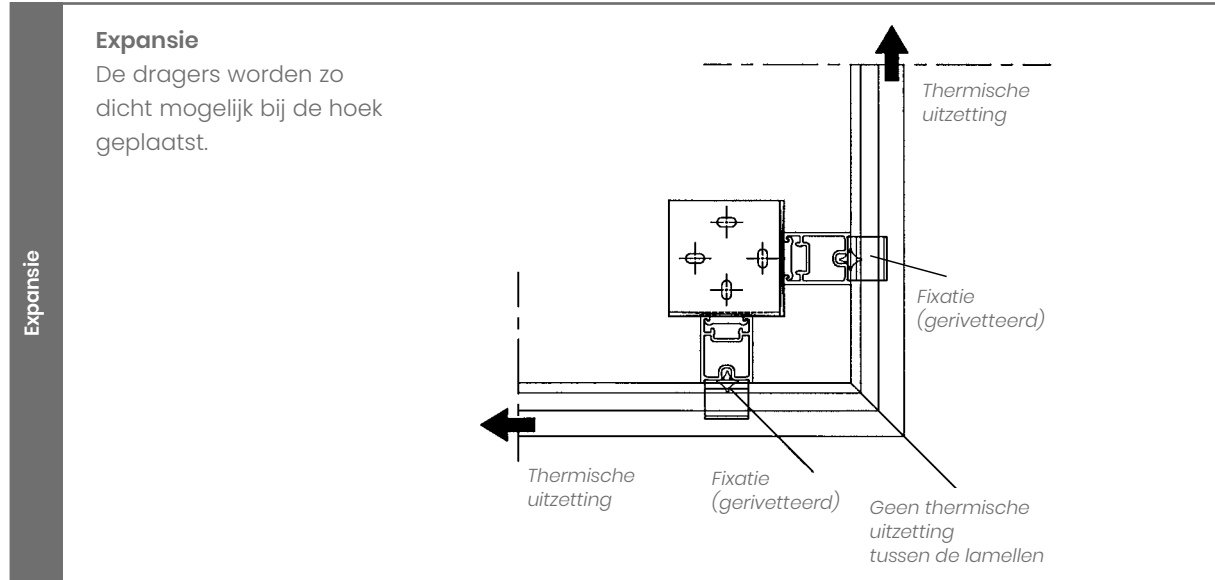
Verticaal



VERSTEKHOEKEN

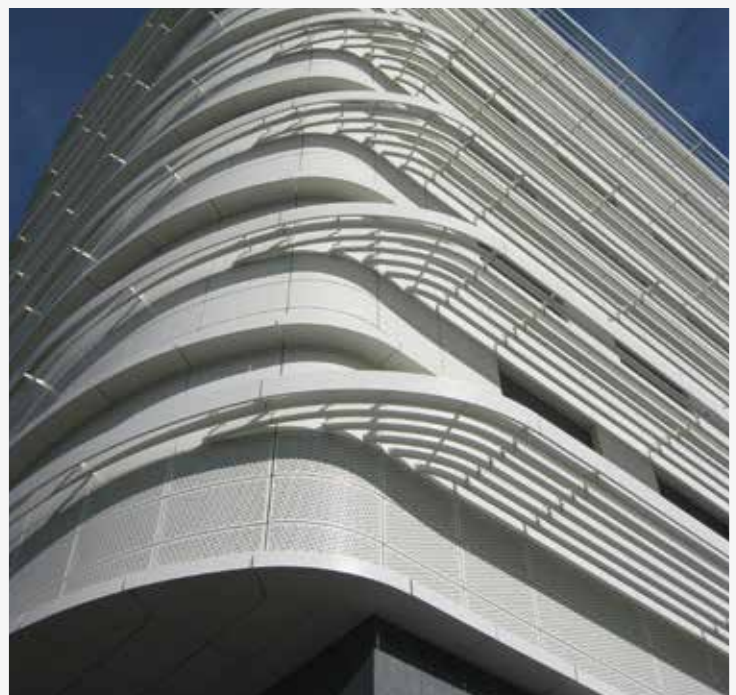
Waar er een hoek gevormd wordt, worden de lamellen onder de juiste hoek gezaagd zodat ze bij installatie perfect aansluiten en zo voor een mooie esthetische afwerking zorgen.

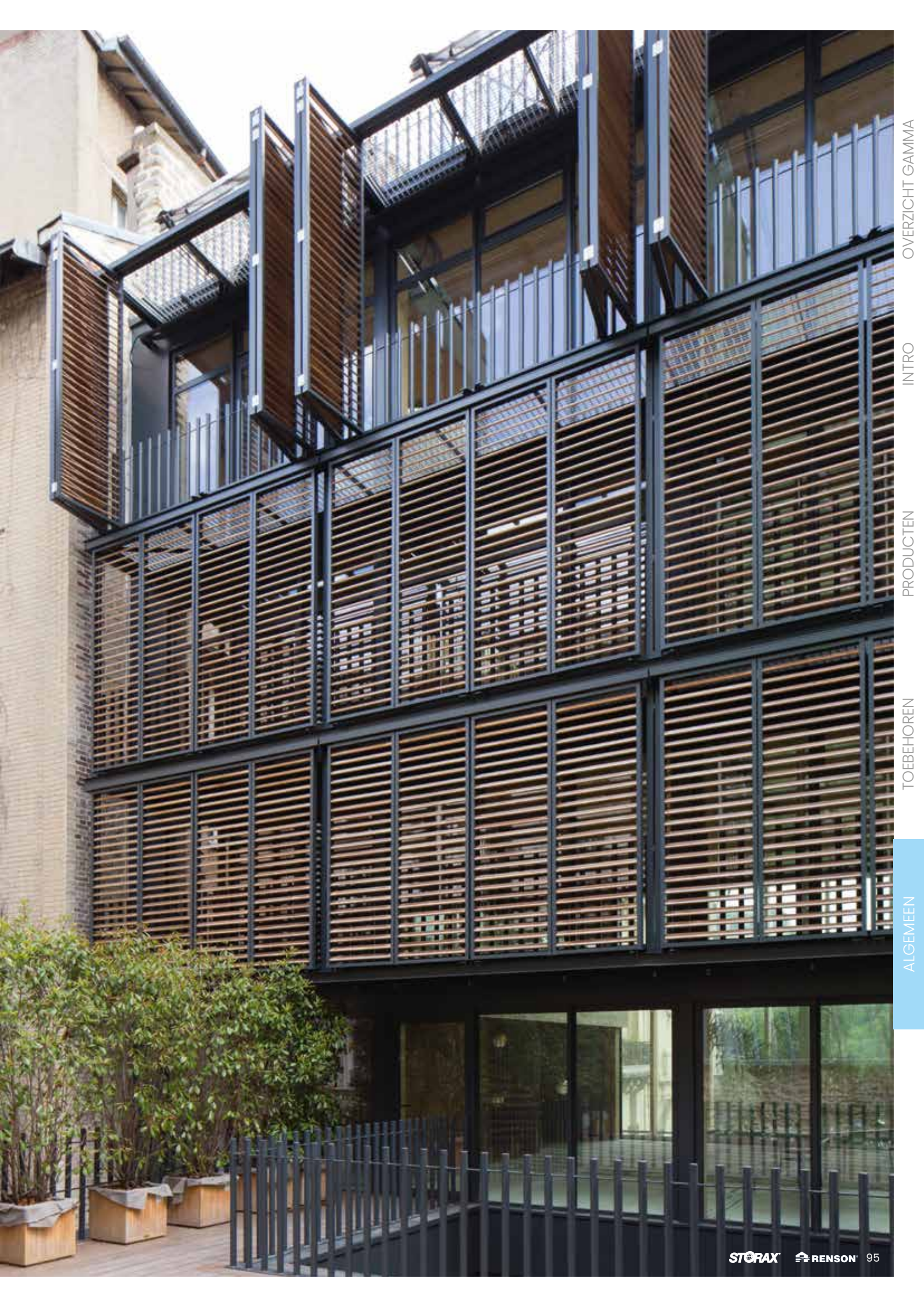
Mogelijke oplossingen om hoeken te monteren



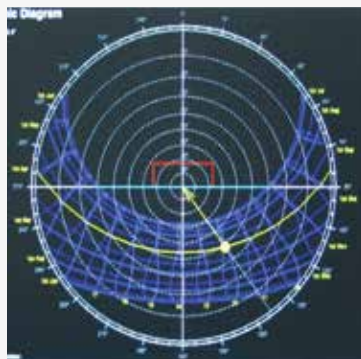
Projectoplossingen

De oplossingen in deze brochure geven enkel een beeld van de mogelijkheden. Door onze jarenlange ervaring is vrijwel iedere vorm of gewenste constructie te realiseren. Ons projectteam staat u graag bij om samen met u de juiste oplossing te vinden voor uw project.

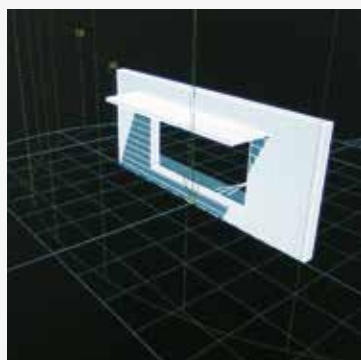




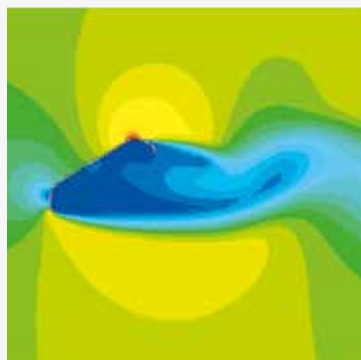
Algemeen



Stereografisch diagram



Analyse beschaduwing



CFD-simulatie

DIMENSIONERING ZONWERING

De zon is een belangrijke primaire energiebron van warmte en licht. Het ontwerp, de dimensionering en sturing van zonwering is soms vrij complex. De zonwering is ontworpen om tijdens de zomermaanden de zonnewarmte te weren, maar in de winter is die extra warmte welkom. Daarnaast moet ook het natuurlijke zonlicht optimaal beheerst worden. Er moet voldoende lichtinval zijn, maar onaangename reflecties of kans op verblinding moet worden vermeden.

Hierbij gelden enkele basisprincipes betreffende de noodzakelijke gegevens voor het dimensioneren van zonwering.

ZONNESTAND

De stand van de zon varieert van uur tot uur en van dag tot dag. Deze verschillende posities van de zon worden grafisch voorgesteld in een zonnediagram. De zonnebaancurven zijn afhankelijk van de positie op de wereldbol, hiervoor moeten de breedtegraad en lengtegraad bekend zijn. De curven, gebaseerd op zonnetijd (hoogste stand van de zon om 12u), moeten echter nog gecorrigeerd worden naar de lokale tijdzone en/of zomer- en wintertijd.

Met bovenstaande gegevens kan, rekening houdende met de oriëntatie van de gevel, de beschaduwingshoeken berekend worden voor het bepalen en dimensioneren van de zonwering.

Renson® beschikt over de nodige software om u hierin bij te staan met professioneel advies.

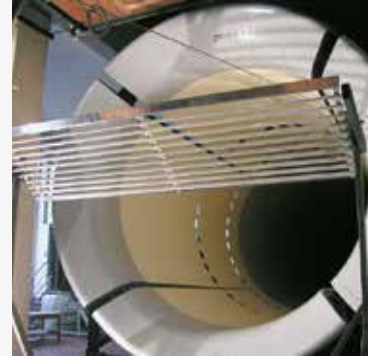
ONTWIKKELING

Ontwikkeling van de verschillende toepassingen gebeurt met de nieuwste technieken op gebied van CFD-simulaties en in samenwerking met erkende onderzoekinstellingen zoals WTCB, Von-Karman Instituut, CSTB, ...

Alle producten worden uitvoerig getest op stabiliteit en duurzaamheid.

STABILITEIT EN DIMENSIONERING

Conform de geldende Eurocodes kan voor een project een gedetailleerde stabiliteitsberekening uitgevoerd worden. Dit voor de bepaling van de juiste wind- en sneeuwbelasting op de zonneluifel. In functie van deze belastingen dienen de correcte overspanningen van de lamellen en draagprofielen bepaald te worden, evenals de bevestigingswijze naar de achterstructuur.



Windtunneltest

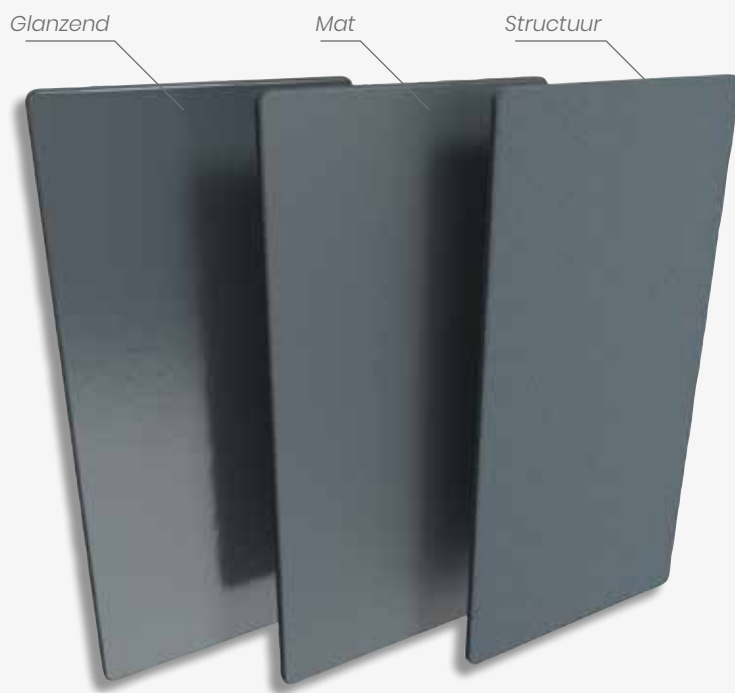


Renson® biedt verschillende mogelijkheden om een esthetische en architecturale zonwering te realiseren als antwoord op deze normeringen.



RAL-kleuren

Er is keuze uit een grote waaier aan RAL-kleuren. Zo sluit de aluminium zonwering altijd naadloos aan op de stijl van het gebouw. Aan u de keuze: een glanzende of matte uitvoering, of eerder een trendy structuurlak die niet alleen slijt- en krasvast is maar bovendien ook onderhoudsvriendelijk is.



Om de kleurvastheid van de lak te garanderen raden we Seaside pre-anodisatie aan voor kustgebieden en andere agressieve omgevingen (zware industrie, ...). Zo blijft het lakwerk steeds in perfecte staat en ziet deze er na vele jaren nog als nieuw uit.





Het Storax leveringsprogramma

- Entreematten
- Schoonloopzones
- Antislip
- Glasbalustrades
- Leuningen en hekwerken
- Roosters
- Lamellenwand
- Gevelbekleding
- Zonwering
- Hoekbeschermers
- Muurbescherming
- Vloerluiken
- Vluchtluiken
- Lichtkoepels
- Dak- en inspectieluiken
- Dakluikladders en schaartrappen
- Dakdoorvoeren
- Voegprofielen
- Trapneuzen
- Tegelprofielen / tegelfolie / tegeldragers
- Schopplaten en speciaal zetwerk
- Plinten
- Vloerprofielen
- Afdichtingen

