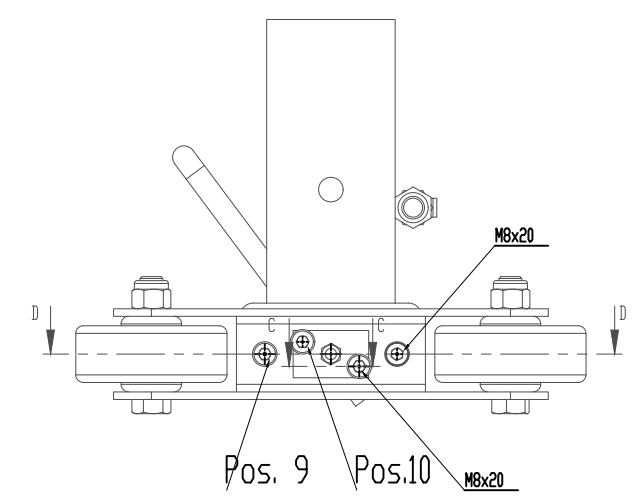
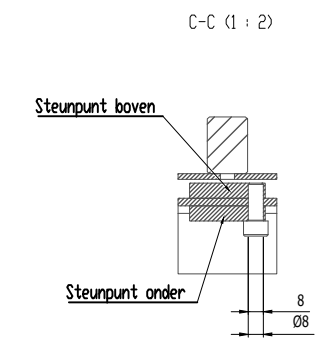
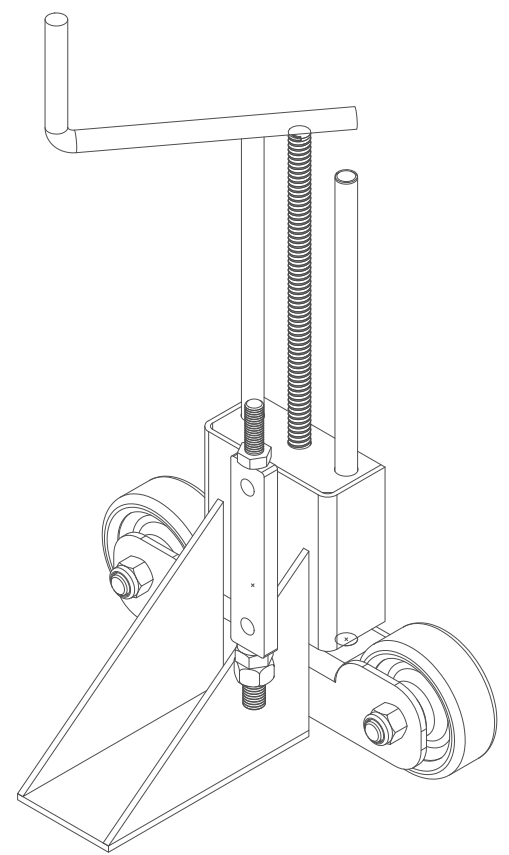
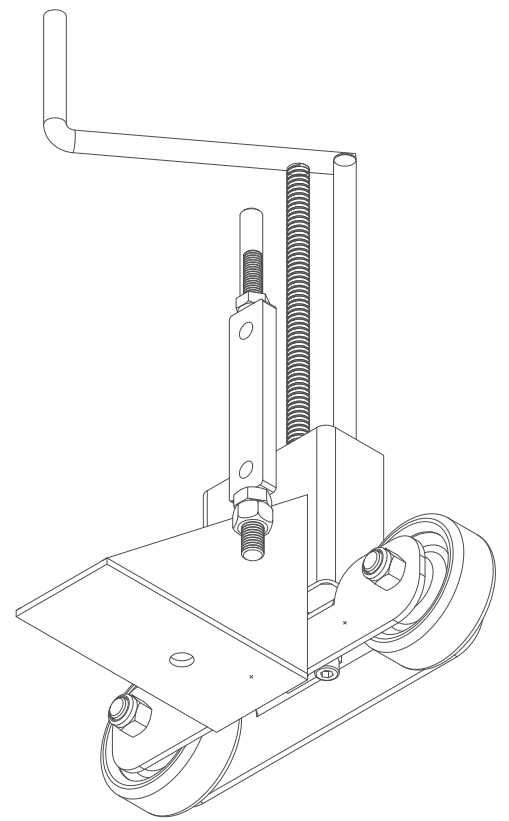
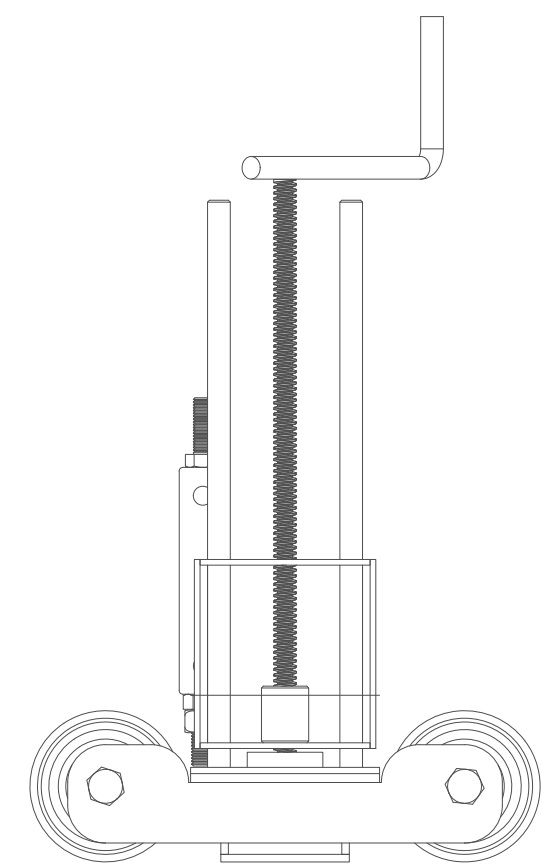
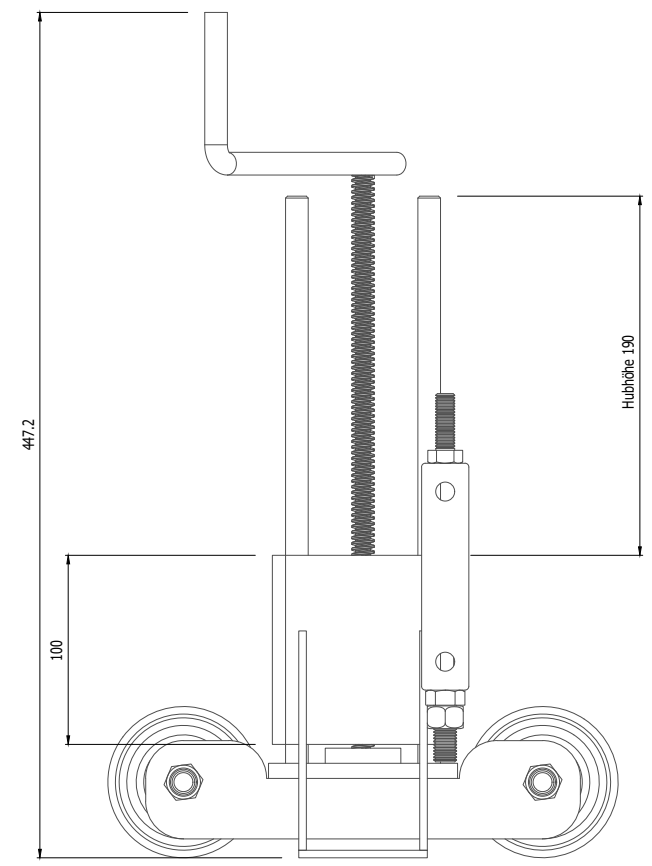
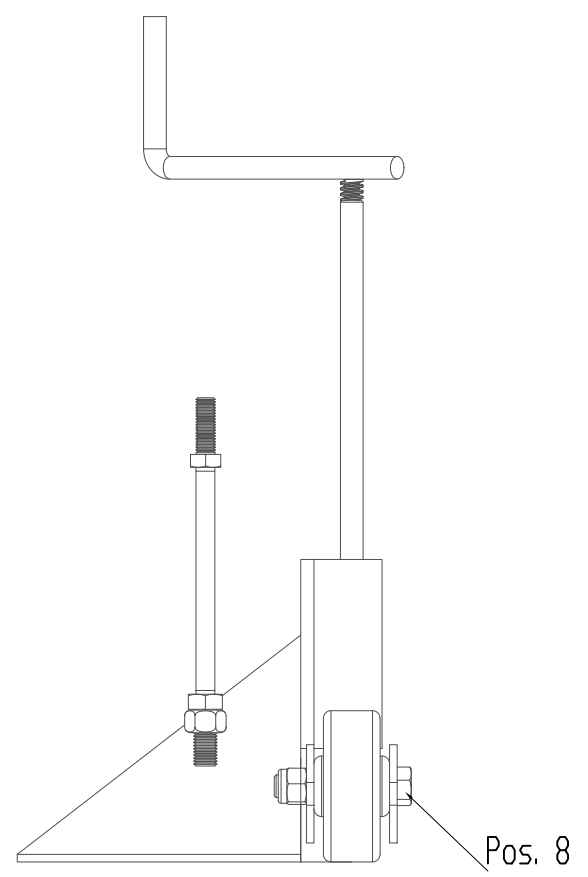
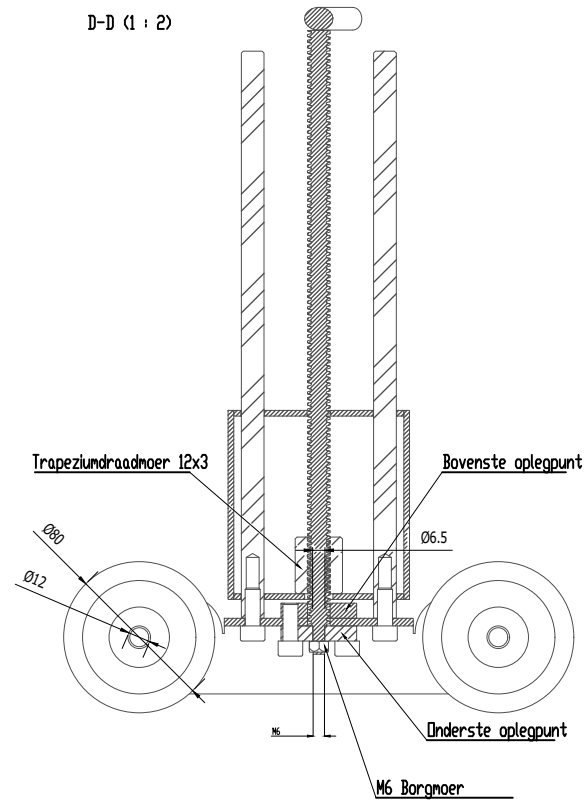


BESTANDSNAAM: R:\MD\Items\Tekeningen voor Bos\22-5-2026\STX_Hagolifter_mini.dwg



Opdrachtgever: Hagolifter Mini	Projekt:	Onderdeel:
		* = Exclusief leveren en monteren Storax BV
Storax BV Wattstraat 1 3335 LV Zwijndrecht Nederland	Tel. : +31 (0)78 303 09 00 Fax : +31 (0)78 610 04 95 E-mail: storax@storax.nl Website: www.storax.nl	Ordernr: ---- Getekend: MvD Schaal: 1:2 Datum: 22-05-2026
		Projectnr: ---- Levering: - Blad: Hagolifter