



Type CRVA: Tranenplaat vloerluik met scharnieren

- breuklast 15 kN conform EN 124
- inbouwhoogte 70 mm
- nagenoeg reuk- en waterdicht
- putdeksel van versterkte aluminium tranenplaat
- zeer eenvoudig te openen en te sluiten, omranding en luik door middel van inbusbouten verbonden
- oppervlaktebehandeling: blank aluminium

Attentie

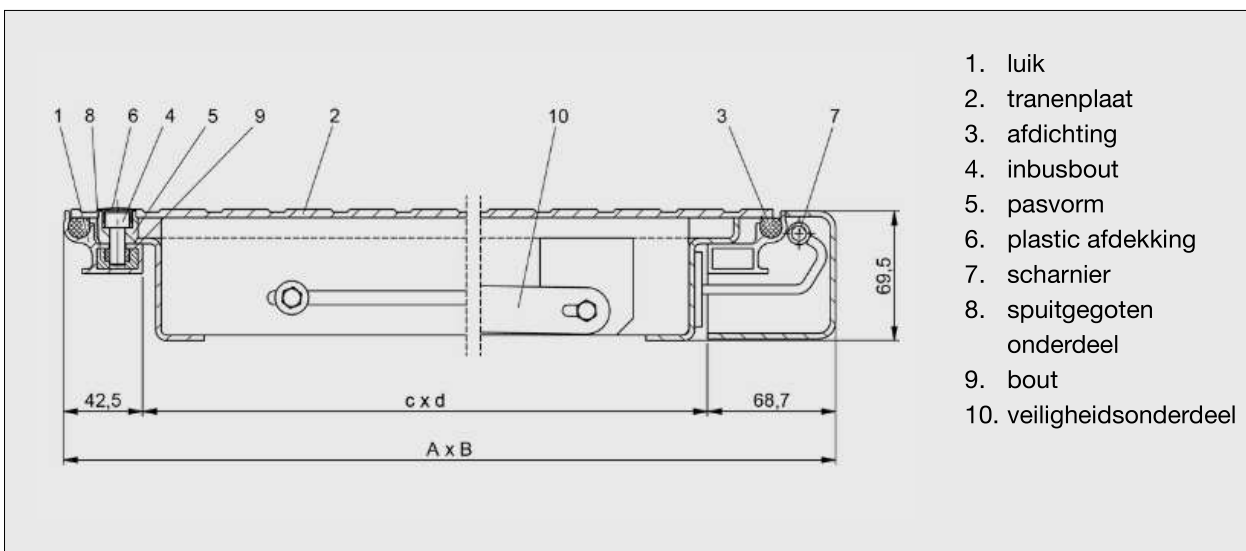
- Afhankelijk van de afmeting, verschilt de grootte van de versterking aan de onderzijde

Bestekomschrijving type CRVA (uitvoering met putdeksel van stalen tranenplaat, reuk- en waterdicht)

HAGO-DECK vloerluik type CRVA van Storax B.V. uit Zwijndrecht, in nagenoeg reuk- en waterdichte uitvoering in aluminium tranenplaat. Binnenmaat van de putrandx.....mm. De omranding van geëxtrudeerde aluminium profielen. Het luik van geëxtrudeerde aluminium profielen, en voorzien van een hoogwaardige chemicaliënbestendige afdichting. Het luik is voorzien van scharnieren. Het luik af te sluiten d.m.v. inbusbouten. Compleet met handgrepen. In te bouwen volgens de instructies van de fabrikant.

Standaard-afmetingen type CRVA

type	binnenmaat putomranding in mm	uitwendige afmeting in mm	gewicht ongevuuld
CRVA 66	600 x 600	685 x 711	10 kg
CRVA 86	800 x 600	885 x 711	12 kg
CRVA 88	800 x 800	885 x 911	15 kg
CRVA 106	1000 x 600	1085 x 711	14 kg
CRVA 108	1000 x 800	1085 x 911	17 kg
CRVA 110	1000 x 1000	1085 x 1111	21 kg



1. luik
2. tranenplaat
3. afdichting
4. inbusbout
5. pasvorm
6. plastic afdekking
7. scharnier
8. spuitgegoten onderdeel
9. bout
10. veiligheidsonderdeel