



Type BVA MULTI: standaarduitvoering in aluminium, 2- of 3-delig

- omranding en luik vervaardigd van geëxtrudeerde aluminium profielen.
- breuklast 125 kN conform EN 124.
- inbouwhoogte 76,5 mm.
- diepte van het luik 65,5 mm.
- de luiken zijn aan de binnenzijde voorzien van een wapening van getordeerde staaldraad.
- voorzien van een hoogwaardige, chemicaliënbestendige afdichting.
- alle samengestelde luiken zijn nagenoeg 100% waterdicht.

Bestekomschrijving type BVA MULTI (aluminium, 2- of 3-delig)

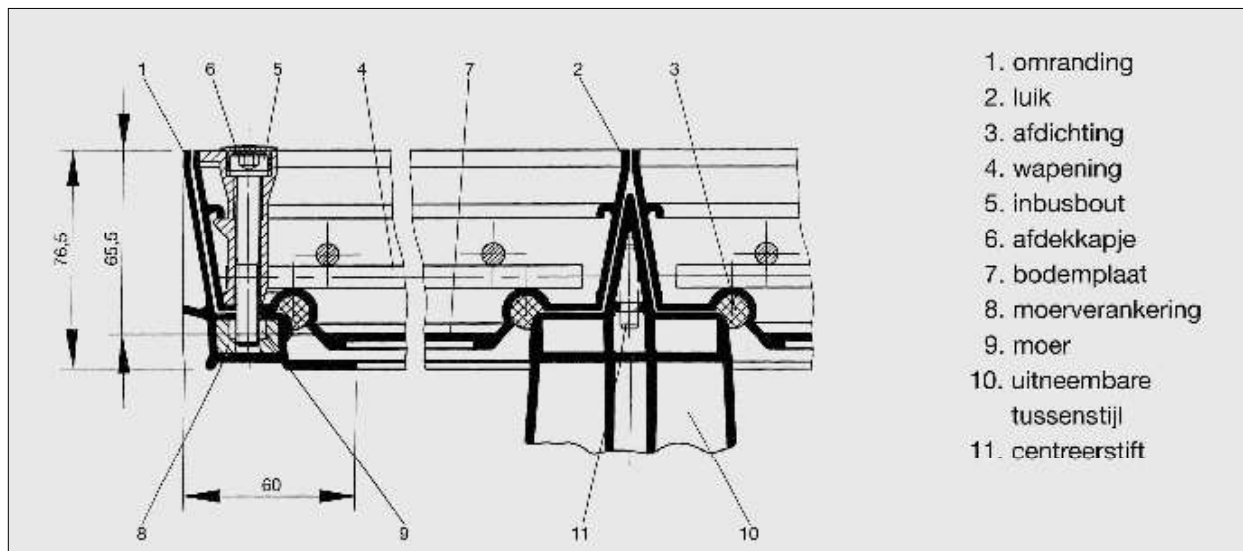
HAGO-DECK vloerluik type BVA MULTI van Storax B.V. uit Zwijndrecht, Uitvoering in aluminium.
Binnenmaat van de putrandx.....mm.

De omranding van geëxtrudeerde aluminium profielen. De luiken van geëxtrudeerde

aluminium profielen met een ingelaste bodemplaat, een wapening van getordeerde staaldraad en voorzien van een hoogwaardige, chemicaliënbestendige afdichting. Het luik af te sluiten d.m.v. inbusbouten. Compleet met handgrepen. In te bouwen volgens de instructies van de fabrikant.

Standaard afmetingen type BVA MULTI

type	binnenmaat putomranding in mm	uitwendige afmeting in mm	gewicht ongevuld
BVA 613 (2-delig)	600 x 1320	720 x 1440	23 kg
BVA 620 (3-delig)	600 x 2030	720 x 2150	32 kg
BVA 817 (2-delig)	800 x 1720	920 x 1840	33 kg
BVA 826 (3-delig)	800 x 2630	920 x 2750	47 kg



1. omranding
2. luik
3. afdichting
4. wapening
5. inbusbout
6. afdekkapje
7. bodemplaat
8. moerverankering
9. moer
10. uitneembare tussenstijl
11. centreerstift