

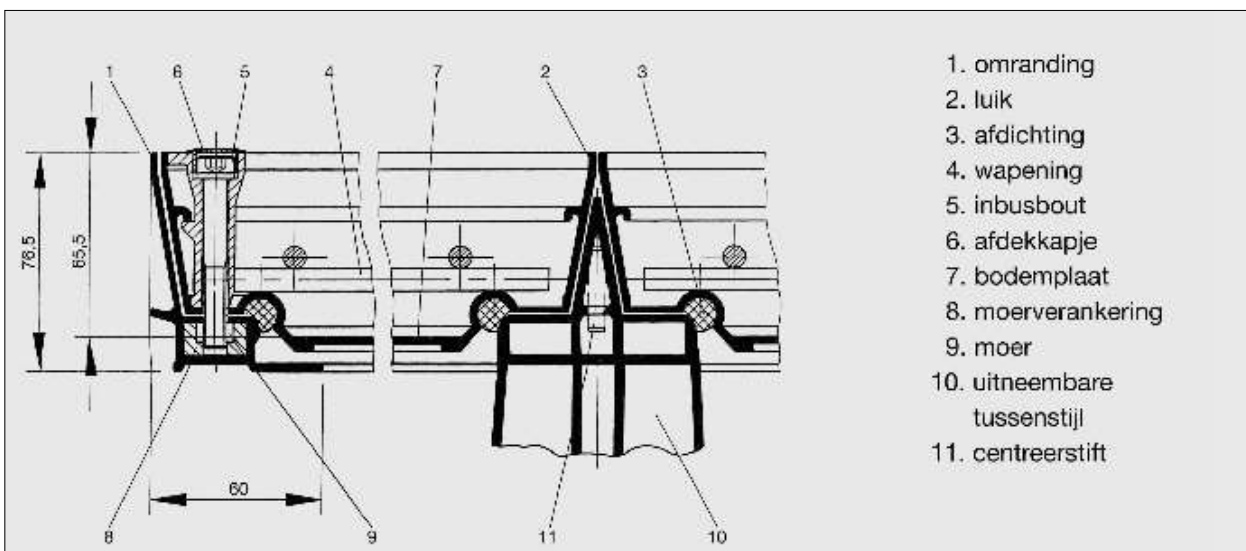


### Type BVA-RA: kanaalafdekkingen in aluminium

- breuklast 125 kN conform EN 124.
- inbouwhoogte 76,5 mm.
- diepte van het luik 65,5 mm.
- type BVA-RA is met name geschikt voor aan- en afvoerkanalen voor elektra, gas- en waterleiding e.d. omdat het kanaal door het wegnemen van de luiken volledig geopend kan worden.
- standaarduitvoering met wegneembare tussenstijlen.
- met inachtneming van de standaard breedten is iedere gewenste samenstelling mogelijk.
- alle samengestelde luiken zijn nagenoeg waterdicht.
- HAGODECK kanaalafdekkingen zijn ook leverbaar in staal of roestvaststaal

#### Standaard breedten type BVA-RA

binnenafmeting van de putomranding in mm	buitenafmeting van de putomranding in mm
400	520
500	620
600	720
800	920
1000	1120



1. omranding
2. luik
3. afdichting
4. wapening
5. inbusbout
6. afdekkapje
7. bodemplaat
8. moerverankering
9. moer
10. uitneembare tussenstijl
11. centreerstift