



### Type BVE: roestvaststaal, reuk- en waterdicht

- putrand en luik zijn vervaardigd van 2 mm dik koudgevoormd roestvaststaal kwaliteit 304.
- het vloerluik is aan de binnenzijde voorzien van een kruislings vastgelaste wapening van getordeerde r.v.s. staaldraad met een diameter van 8 resp. 12 mm.
- de zichtbare rand na het opvullen is 4-5 mm.
- type BVE is voorzien van een hoogwaardige, chemicaliënbestendige afdichting.
- inbouwhoogte 75 mm.
- breuklast 125 kN conform EN 124.
- gegarandeerd reuk- en waterdicht.
- omranding en luik door middel van inbusbouten verbonden.
- alle types worden compleet geleverd met alle benodigde toebehoren en een duidelijke montage-instructie.

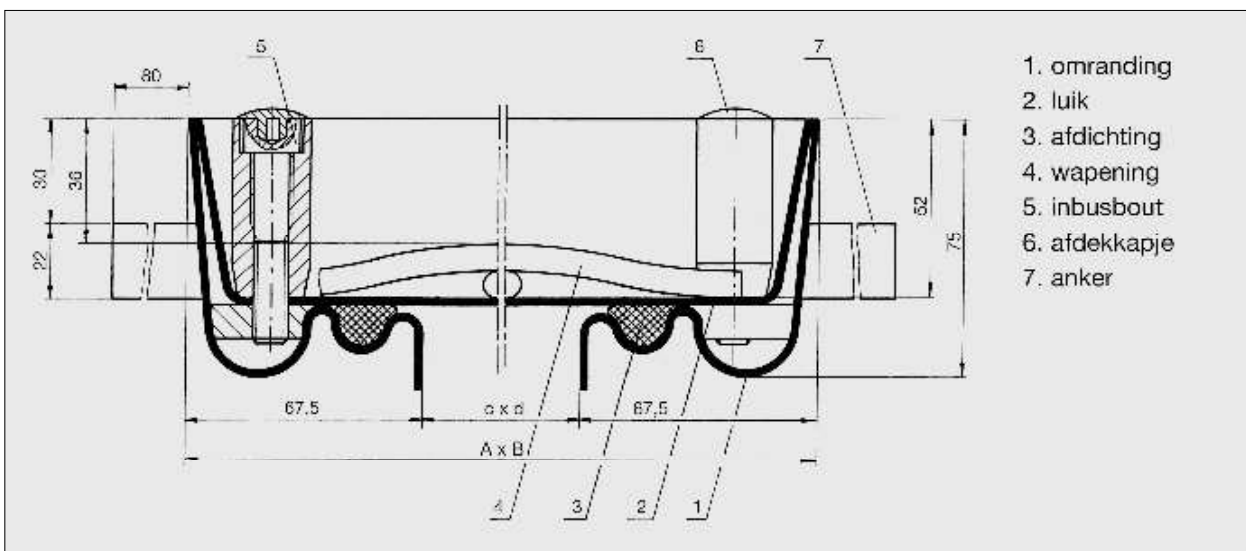
#### Bestekomschrijving type BVE (reuk- en waterdicht in roestvaststaal)

HAGO-DECK vloerluik type BVE van Storax B.V. uit Zwijndrecht, in reuk- en waterdichte uitvoering  
Binnenmaat van de putrand .....x.....mm.  
De omranding van koudgevoormd roestvaststaal van 2 mm dikte met ingelaste wapening en voorzien van een hoogwaardige chemicaliënbestendige afdichting.  
Het luik af te sluiten met inbusbouten  
Compleet met handgrepen.  
In te bouwen volgens instructies van de fabrikant.

#### Standaard afmetingen type BVE

type	binnenmaat putromranding in mm	uitwendige afmeting in mm	gewicht ongevuld
BVE 33	300 x 300	435 x 435	9 kg
BVE 44	400 x 400	535 x 535	13 kg
BVE 55	500 x 500	635 x 635	17 kg
BVE 64	600 x 400	735 x 535	16 kg
BVE 66	600 x 600	735 x 735	20 kg
BVE 86	800 x 600	935 x 735	24 kg
BVE 88	800 x 800	935 x 935	30 kg
BVE 110	1000 x 1000	1135 x 1135	40 kg

voor toepassing bij zwembaden type BVE in roestvaststaal kwaliteit 316 gebruiken.



1. omranding
2. luik
3. afdichting
4. wapening
5. inbusbout
6. afdekkapje
7. anker