



## Type BVS-250: zwaar luik in staal, reuk- en waterdicht, breuklast 250 kN

- putrand en luik zijn vervaardigd van 2 mm dik koudgevoormd plaatstaal.
- het vloerluik is aan de binnenzijde voorzien van een kruislings vastgelaste wapening van getordeerde staaldraad met een diameter van 8 resp. 12 mm.
- de zichtbare rand na het opvullen is 4-5 mm.
- type BVS-250 is voorzien van een hoogwaardige, chemicaliënbestendige afdichting.
- inbouwhoogte 75 mm.
- versterking steekt 10 cm in de put.
- breuklast 250 kN conform EN 124.
- gegarandeerd reuk- en waterdicht.
- omranding en luik door middel van inbusbouten verbonden.
- standaard inbusbouten.
- oppervlaktebehandeling: volbad verzinkt.
- alle types worden compleet geleverd met alle benodigde toebehoren en een duidelijke montage-instructie.

### Bestekomschrijving type BVS-250 (reuk- en waterdicht in zware uitvoering)

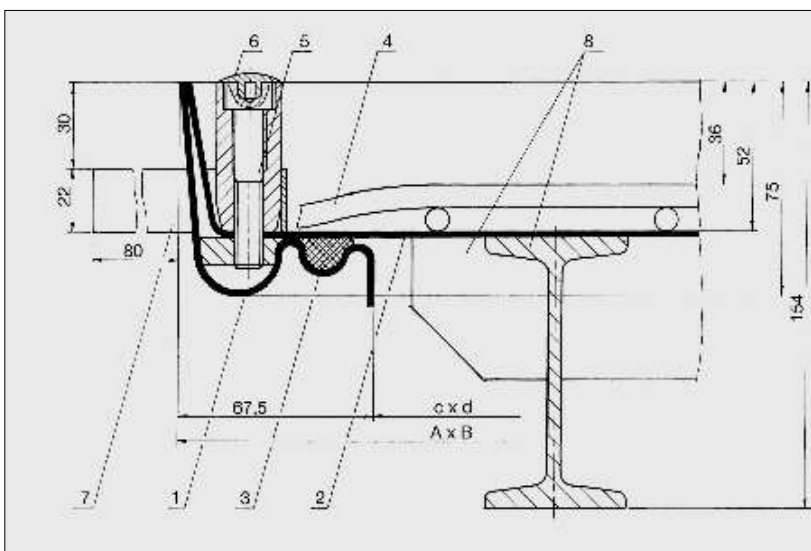
HAGO-DECK vloerluik type BVS-250 van Storax B.V. uit Zwijndrecht, in reuk- en waterdichte uitvoering, volbad verzinkt. Binnenmaat van de putrand .....x.....mm. De omranding van koudgevoormd plaatstaal van 2 mm dikte met ingelaste wapening en voorzien van een hoogwaardige chemicaliënbestendige afdichting. Het luik in verzwaaarde uitvoering met een geteste breuklast van 250 kN conform EN 124. Het luik met inbusbouten te sluiten. Compleet met handgrepen. In te bouwen volgens de instructies van de fabrikant.



Type BVS-250  
Onderkant van het  
luik versterkt  
met I-balken en  
staalplaat.

### Standaard afmetingen type BVS-250

type	binnenmaat putromranding in mm	uitwendige afmeting in mm	gewicht ongevuld
BVS 250/ 66	600 x 600	735 x 735	31 kg
BVS 250/ 88	800 x 800	935 x 935	52 kg
BVS 250/106	1000 x 600	1135 x 735	52 kg
BVS 250/110	1000 x 1000	1135 x 1135	78 kg



1. omranding
2. luik
3. afdichting
4. wapening
5. inbusbout
6. afdekkapje
7. anker
8. versterking