



Type RV-GD: stalen tranenplaat reukdicht met gasdrukveren

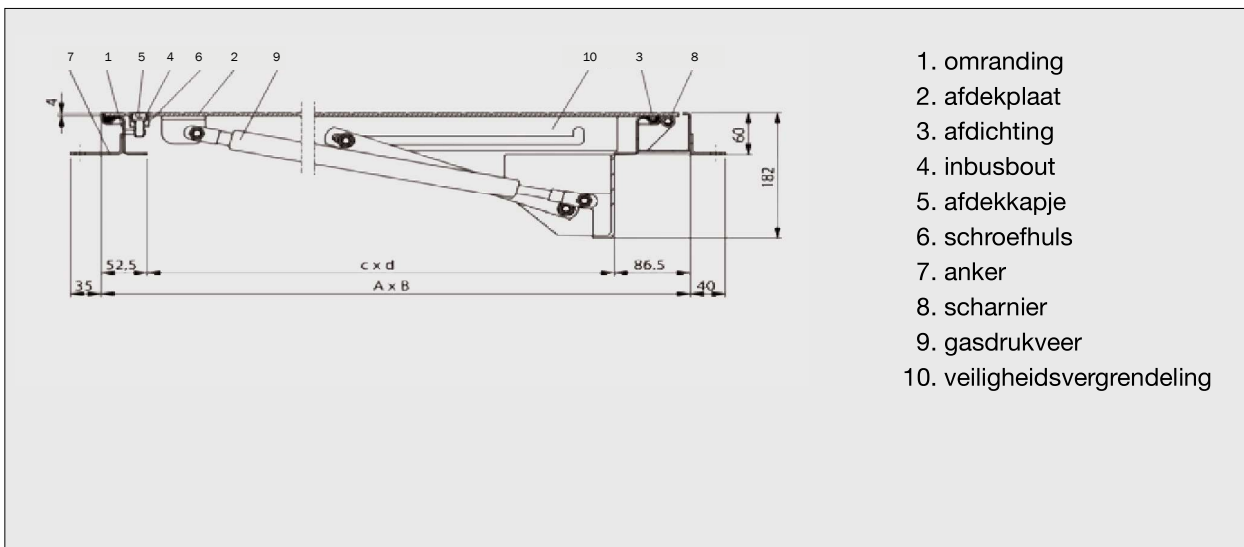
- thermisch verzinkte koud gezette staalplaat 2 mm dik.
- hoogwaardige gasdrukveren.
- gemakkelijk te openen door 1 persoon d.m.v. het meegeleverde gereedschap.
- veiligheidsvergrendeling.
- inbouwhoogte 60 mm
- breuklast 15 KN conform EN124.
- alle scharnierende luiken zijn reukdicht en nagenoeg waterdicht.
- **Attentie:** type RV-GD s.v.p. inbouwen conform de instructie. De gasdrukveren worden om reden van transport los meegeleverd en dienen te worden gemonteerd nadat de omranding met de afdekplaat is ingebouwd.

Bestekomschrijving type RV-GD

HAGO-DECK vloerluik type RV-GD van Storax B.V. uit Zwijndrecht, in reukdichte uitvoering, thermisch verzinkt.
Binnenmaat van de putrandx.....mm. De omranding van koudgevoormd verzinkte plaatstaal van 2 mm dikte en voorzien van een hoogwaardige chemicaliën bestendige afdichting. Het luik uitgevoerd met een tranenplaatafdekking, roestvaststalen scharnier, gasdrukveren en een veiligheidsvergrendeling. Het luik in te bouwen volgens de meegeleverde instructies van de fabrikant.

Standaard afmetingen type RV-GD

type	binnenmaat putromranding in mm	uitwendige afmeting in mm	gewicht
RV-GD66	600 x 600	705 x 739	32 kg
RV-GD86	800 x 600	905 x 739	41 kg
RV-GD88	800 x 800	905 x 939	49 kg
RV-GD106	1000 x 600	1105 x 739	47 kg
RV-GD108	1000 x 800	1105 x 939	58 kg
RV-GD110	1000 x 1000	1105 x 1139	67 kg



1. omranding
2. afdekplaat
3. afdichting
4. inbusbout
5. afdekkapje
6. schroefhuls
7. anker
8. scharnier
9. gasdrukveer
10. veiligheidsvergrendeling