



### Type RV: reuk- en waterdicht, met stalen tranenplaat

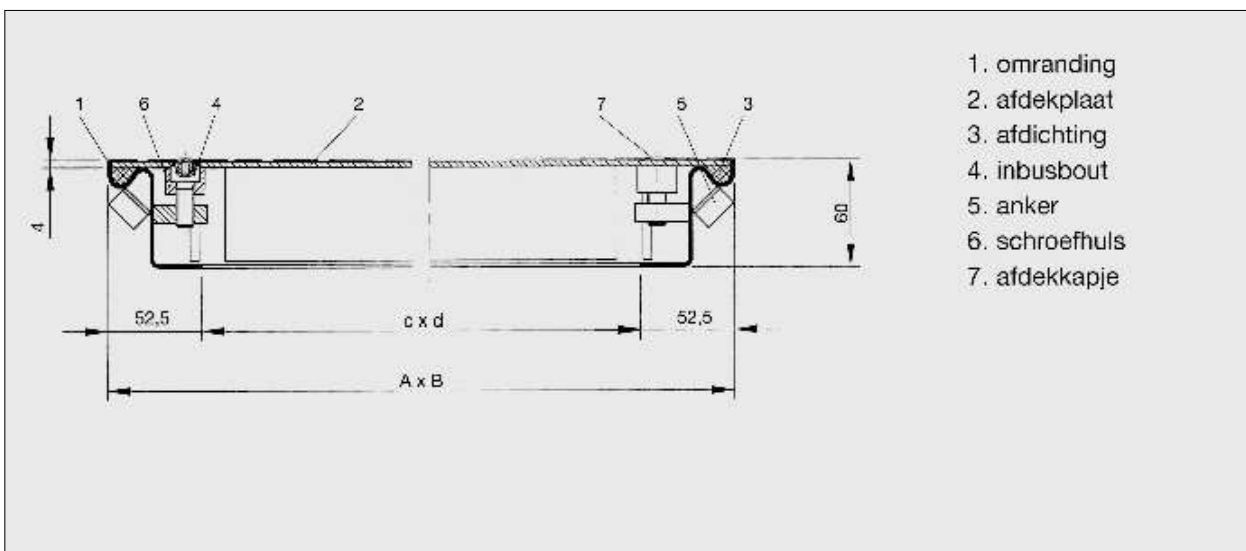
- breuklast 15 kN conform EN 124.
- inbouwhoogte 60 mm.
- gegarandeerd reuk- en waterdicht.
- putdeksel van stalen tranenplaat.
- omranding en deksel door middel van inbusbouten verbonden.
- speciale chemicaliënbestendige afdichting.
- oppervlaktebehandeling: volbad verzinkt.
- alle types worden compleet geleverd met alle benodigde toebehoren en een duidelijke montage-instructie

#### Bestekomschrijving type RV (uitvoering met putdeksel van stalen tranen- plaat, reuk- en waterdicht)

HAGO-DECK vloerluik type RV van Storax B.V. uit Zwijndrecht, in reuk- en waterdichte uitvoering, volbad verzinkt. De omranding van koudgeformd plaatstaal van 2 mm dikte. Het putdeksel van versterkte stalen tranenplaat. Afdicht met een speciale chemicaliënbestendige afdichting. Compleet met handgrepen. In te bouwen volgens de instructies van de fabrikant.

#### Standaard afmetingen type RV

type	binnenmaat putomranding in mm	uitwendige afmeting in mm	gewicht
RV 64	600 x 400	705 x 505	22 kg
RV 66	600 x 600	705 x 705	29 kg
RV 86	800 x 600	905 x 705	37 kg
RV 88	800 x 800	905 x 905	45 kg



1. omranding
2. afdekplaat
3. afdichting
4. inbusbout
5. anker
6. schroefhuls
7. afdekkapje