



Type RVA: reuk- en waterdicht, met aluminium tranen- plaat

- breuklast 15 kN conform EN 124.
- inbouwhoogte 35 mm.
- totale hoogte (incl. versterking) 65 mm.
- gegarandeerd reuk- en waterdicht.
- putdeksel van versterkte aluminium tranenplaat.
- omranding en deksel door middel van inbusbouten verbonden.
- oppervlaktebehandeling: blank aluminium.

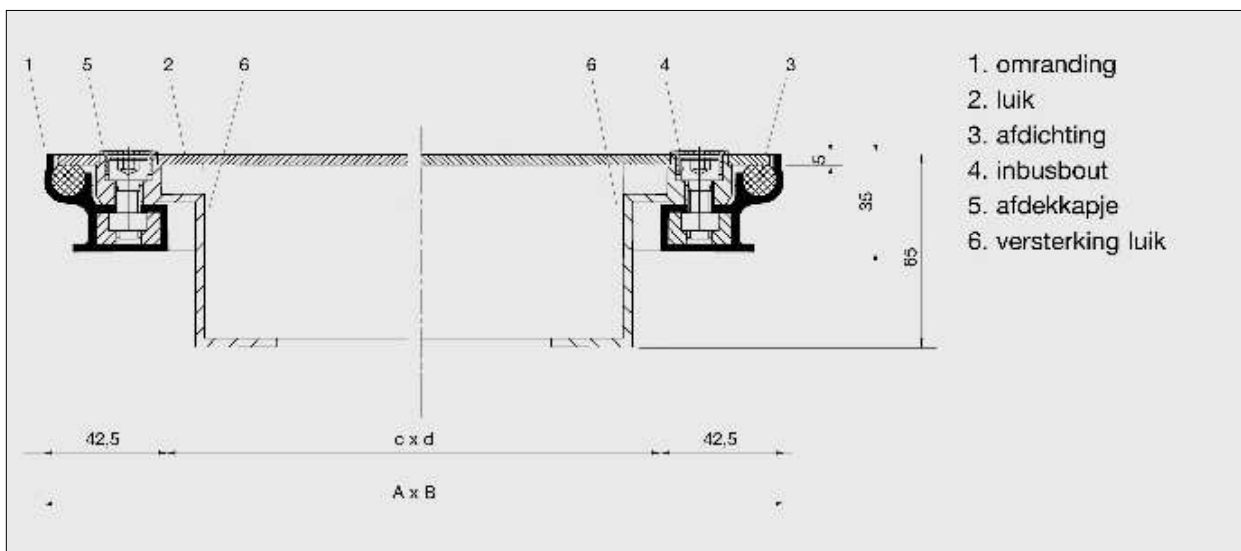
Bestekomschrijving type RVA (uitvoering met deksel van aluminium tranenplaat, reuk- en waterdicht)

HAGO-DECK vloerluik type RVA van Storax B.V. uit Zwijndrecht, in reuk- en waterdichte uitvoering.
De omranding van geëxtrudeerde aluminium profielen van 2 mm dikte.
Het putdeksel van versterkte aluminium tranenplaat.
Afdicht met een hoogwaardige, chemicaliënbestendige afdichting.
Compleet met handgrepen.
In te bouwen volgens de instructies van de fabrikant.

Standaard afmetingen type RVA

type	binnenmaat putomranding in mm	uitwendige afmeting in mm	gewicht
RVA 33	300 x 300	385 x 385	3 kg
RVA 55	500 x 500	585 x 585	5 kg
RVA 64	600 x 400	685 x 485	5 kg
RVA 66	600 x 600	685 x 685	8 kg
RVA 86	800 x 600	885 x 685	10 kg
RVA 88	800 x 800	885 x 885	12 kg
RVA 106	1000 x 600	1085 x 685	12 kg
RVA 110	1000 x 1000	1085 x 1085	18 kg

- **ATTENTIE**
Afhankelijk van de afmeting, verschilt de grootte van de versterking aan de onderzijde.



1. omranding
2. luik
3. afdichting
4. inbusbout
5. afdekkapje
6. versterking luik