



### Type RVE: reuk- en waterdicht, met roestvaststalen tranenplaat

- breuklast 15 kN conform EN 124.
- inbouwhoogte 60 mm.
- gegarandeerd reuk- en waterdicht.
- putdeksel van roestvaststalen tranenplaat.
- omranding en deksel door middel van inbusbouten verbonden.
- speciale chemicaliënbestendige afdichting.
- alle types worden compleet geleverd met alle benodigde toebehoren en een duidelijke montage-instructie.

#### Bestekomschrijving type RVE (uitvoering met putdeksel van roestvaststalen tranenplaat, reuk- en water- dicht)

HAGO-DECK vloerluik type RVE van Storax B.V. uit Zwijndrecht, in reuk- en waterdichte uitvoering, roestvaststaal.

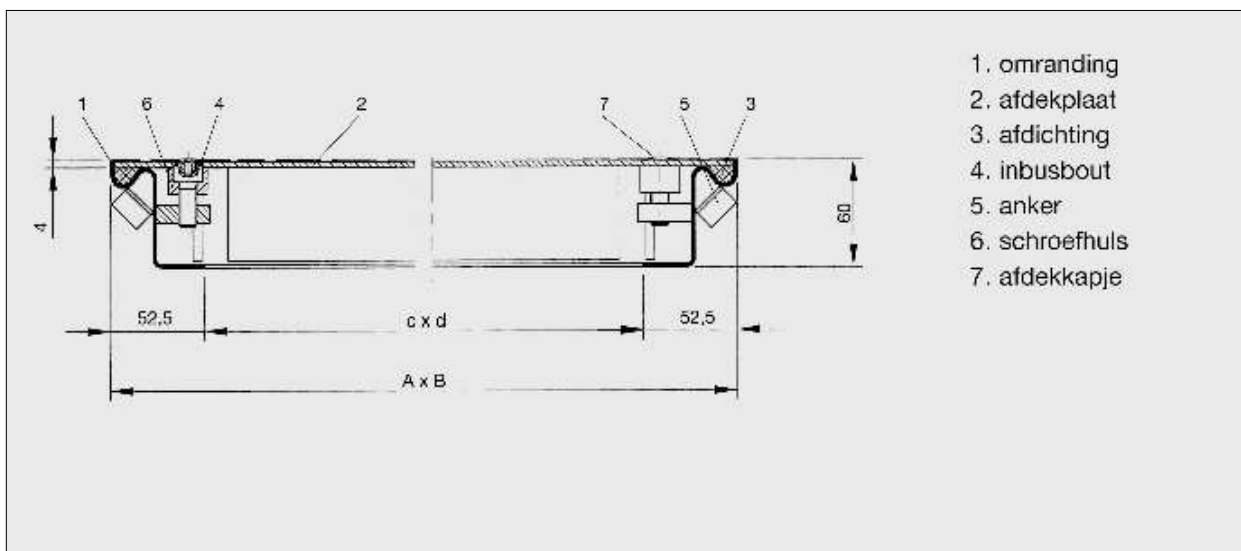
De omranding van koudgevormd RVS van 2 mm dikte.

Het putdeksel van versterkt roestvaststalen tranenplaat.

Afdicht met een speciale chemicaliënbestendige afdichting. Compleet met handgrepen. In te bouwen volgens de instructies van de fabrikant.

#### Standaard afmetingen type RVE

type	binnenmaat putomranding in mm	uitwendige afmeting in mm	gewicht
RVE 33	300 x 300	405 x 405	9 kg
RVE 55	500 x 500	605 x 605	15 kg
RVE 64	600 x 400	705 x 505	15 kg
RVE 66	600 x 600	705 x 705	24 kg
RVE 86	800 x 600	905 x 705	30 kg
RVE 88	800 x 800	905 x 905	36 kg
RVE 106	1000 x 600	1105 x 705	36 kg
RVE 110	1000 x 1000	1105 x 1105	54 kg



1. omranding
2. afdekplaat
3. afdichting
4. inbusbout
5. anker
6. schroefhuls
7. afdekkapje