



Type VLB: geïsoleerd vloerluik voor woningbouw conform **Bouwbesluit**

- 20 mm dikke cementgebonden houtvezelplaat voorzien van een watervast verlijmd isolatielaag van vlamdovend polystyreen.
- RC waarde 2,5 m² K/W tot 5,0 m² K/W.
- de cementgebonden houtvezelplaat heeft de volgende eigenschappen:
 - plaatmateriaal getest conform NEN 6065/6066.
 - absoluut asbestvrij.
 - rot niet, onaantastbaar voor micro-organismen.
 - vorst- en vochtbestendig.
 - geeft geen schadelijke gassen af.
- type VLB is standaard voorzien van een afdichtingsband aan de onderzijde van het luik.
- type VLB is standaard voorzien van 2 verzonken luikringen om het luik onbeschadigd te kunnen openen.
- belasting: 300 kg.
- 6 standaard afmetingen.
- ook leverbaar op maat.
- bijpassende thermisch verzinkte vloerluikomrandingen van 25x25x2,5 mm inclusief aangelaste ankers kunnen worden meegeleverd.

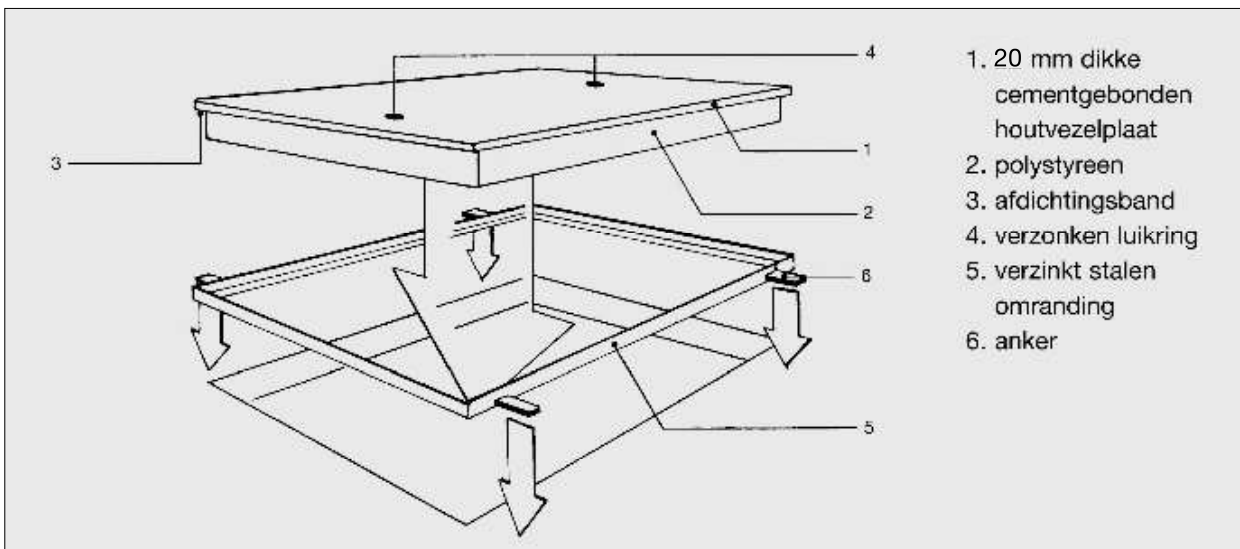
Bestekomschrijving type VLB

Storax geïsoleerd vloerluik type VLB van Storax B.V. uit Zwijndrecht, bestaande uit een cement-gebonden houtvezelplaat, getest conform NEN 6065/6066, voorzien van een watervast verlijmd isolatielaag van vlamdovend polystyreen met een RC waarde van 2,5 m² K/W tot 5,0 m² K/W.

Het vloerluik passend in een putrand met een binnenafmeting van.....mm. Het vloerluik voorzien van een afdichtingsband rondom aan de onderzijde van het luik en 2 stuks verzonken luikringen aan de bovenzijde.

Standaard afmetingen type VLB

type	afmetingen in mm
VLB 64	595 x 395
VLB 65	595 x 495
VLB 75	695 x 495
VLB 85	795 x 495
VLB 86	795 x 595
VLB 96	895 x 595



1. 20 mm dikke cementgebonden houtvezelplaat
2. polystyreen
3. afdichtingsband
4. verzonken luikring
5. verzinkt stalen omranding
6. anker