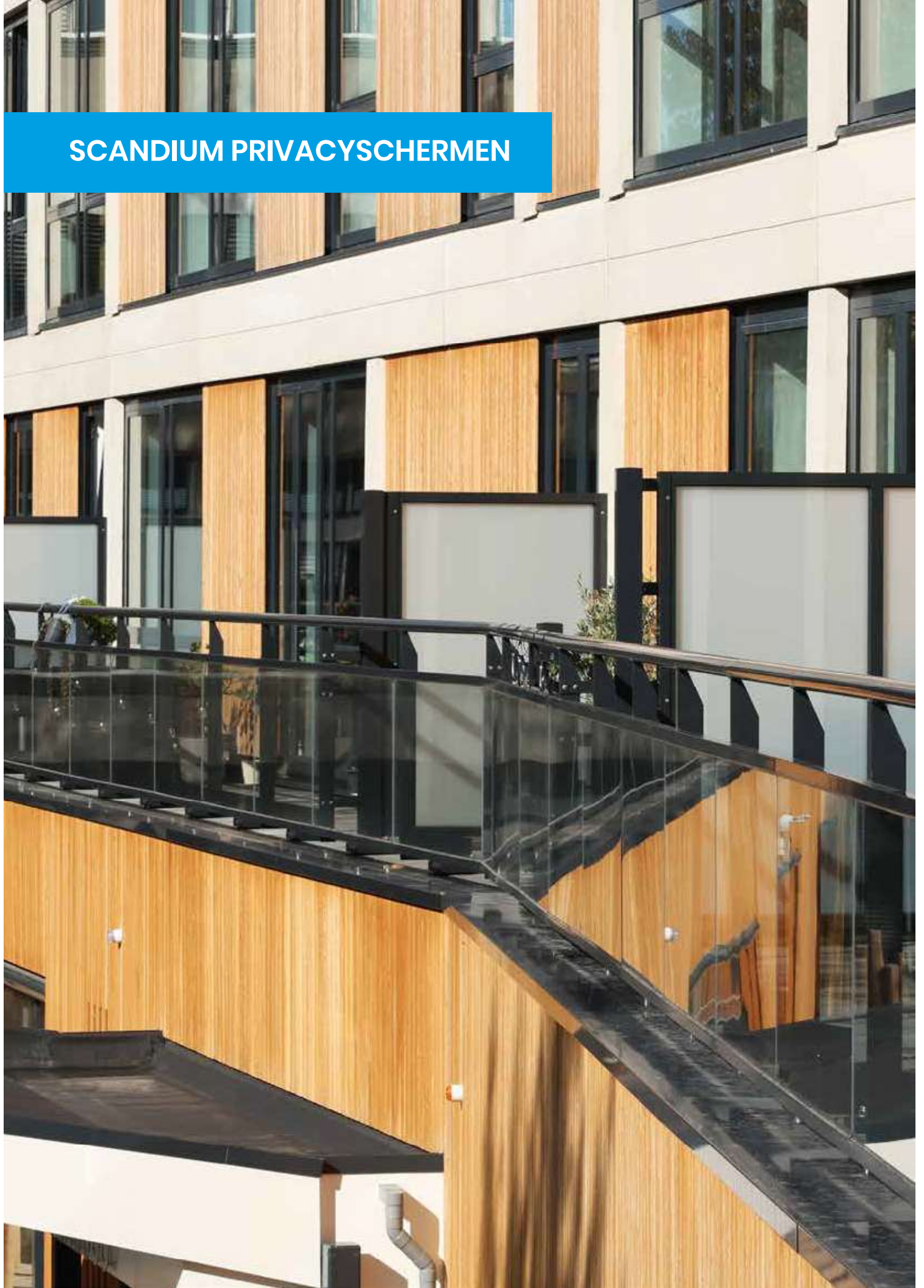


SCANDIUM PRIVACYSCHERMEN





De storax Privacy Schermen zijn voor verschillende toepassingen geschikt. De schermen kunnen worden gebruikt als afscheiding tussen balkons of terrassen in bijvoorbeeld een appartementencomplex. Naast de privacy functie zijn de schermen ook in te zetten voor windbescherming.



BLINDE BEVESTIGING



SNELLE MONTAGE

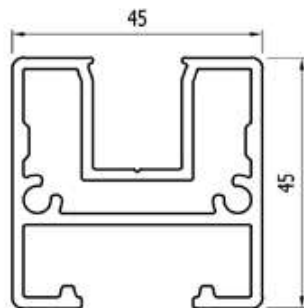


BEREKEND



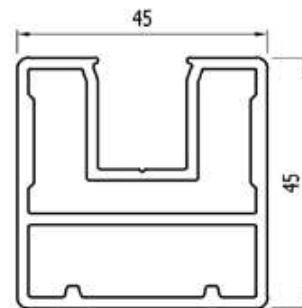
LOSSE ONDERDELEN

GLASPROFIELEN BRUTE 45X45 MM



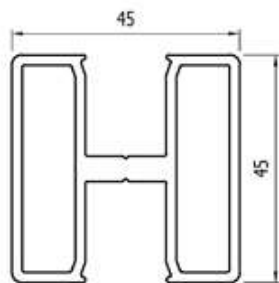
Glasprofielen open

Artikelnummer	Lengte
8145.007.10	7 m



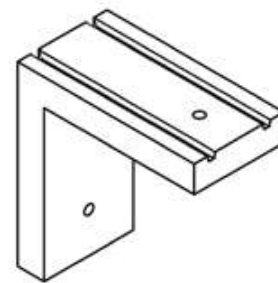
Glasprofielen dicht

Artikelnummer	Lengte
8245.007.10	7 m



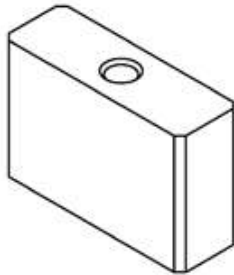
Tussen profiel

Artikelnummer	Lengte
8345.007.10	7 m



RVS Hoekstukken

Artikelnummer
8200.090.12



RVS montage blokjes tussenprofiel

Artikelnummer

8550.300.12



Centreer tool voor montage blokjes

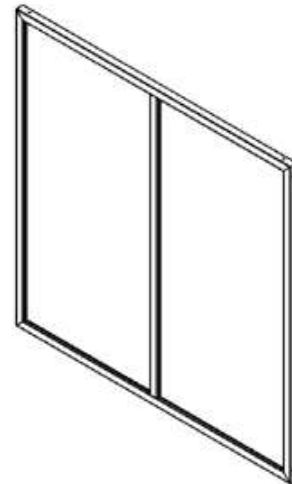
Artikelnummer

9500.000.12

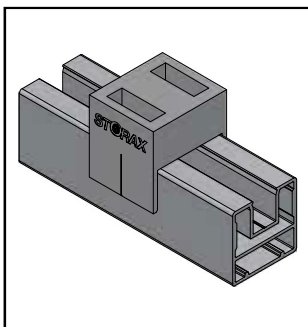


Rubberprofiel

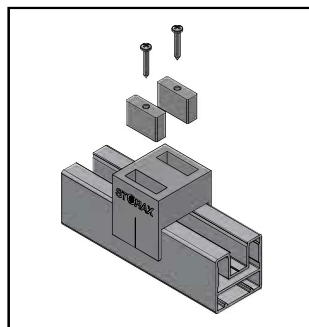
Artikelnummer	Glasdikte	Lengte
9875.03.75	3.3.2 (6,76 mm)	75 mtr
9875.04.75	4.4.2 (8,76 mm)	75 mtr



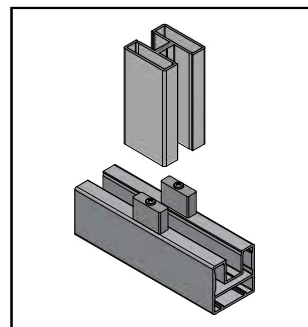
MONTAGE VAN TUSSENSTIJL



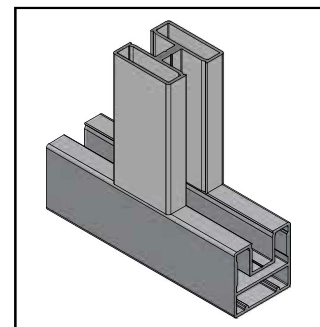
1



2



3



4

Stap 1 (Tekening 1):

Plaats de montage tool op de juiste positie.

Stap 2 (Tekening 2):

Bevestig de montage blokjes met schroeven.

Stap 3 (Tekening 3):

Monteer het H-profiel.

Stap 4 (Tekening 4):

Montage voltooid.