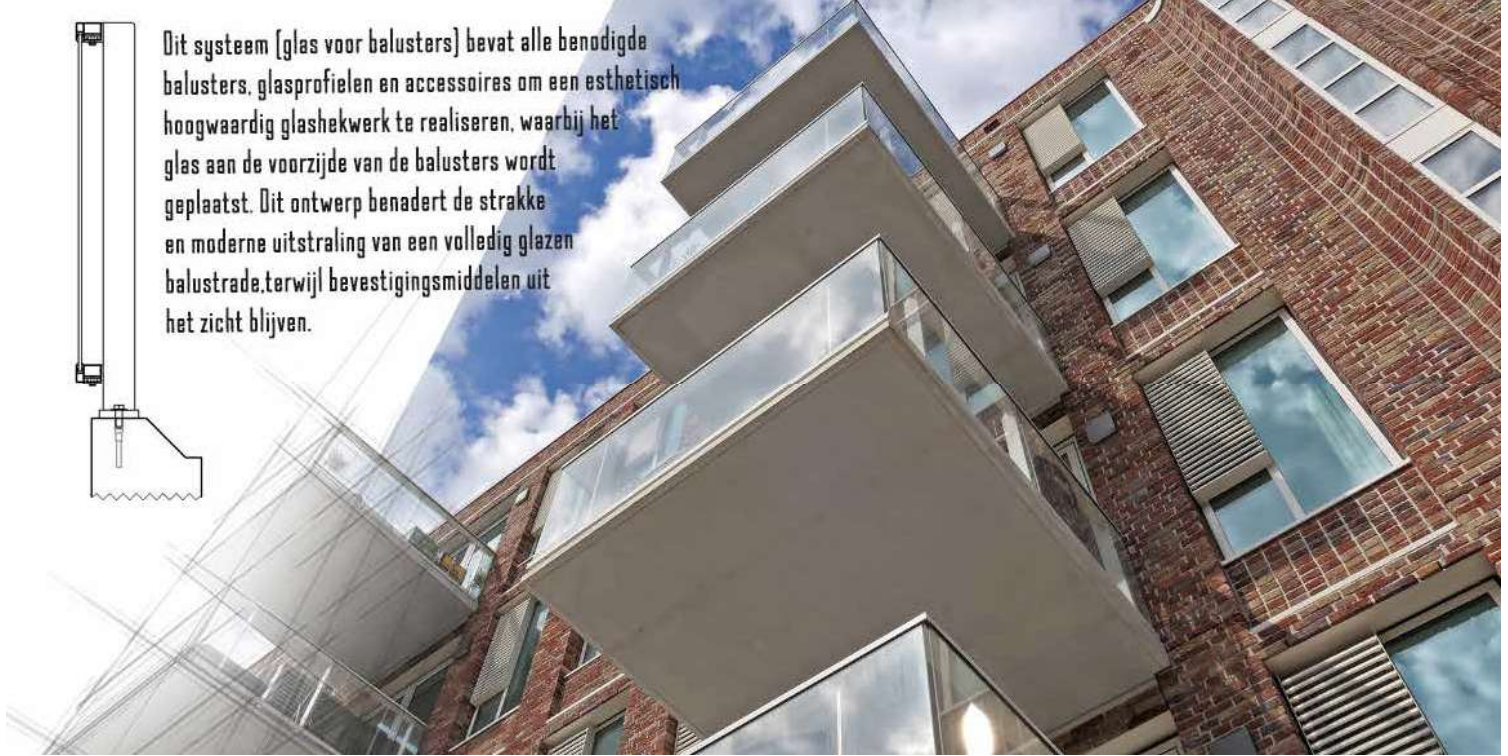


SCANDIUM GVB

Glas voor balusters



Dit systeem (glas voor balusters) bevat alle benodigde balusters, glasprofielen en accessoires om een esthetisch hoogwaardig glashekwerk te realiseren, waarbij het glas aan de voorzijde van de balusters wordt geplaatst. Dit ontwerp benadert de strakke en moderne uitstraling van een volledig glazen balustrade, terwijl bevestigingsmiddelen uit het zicht blijven.



BLINDE BEVESTIGING



SNELLE MONTAGE

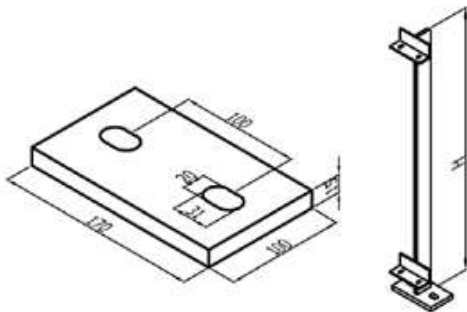


BEREKEND



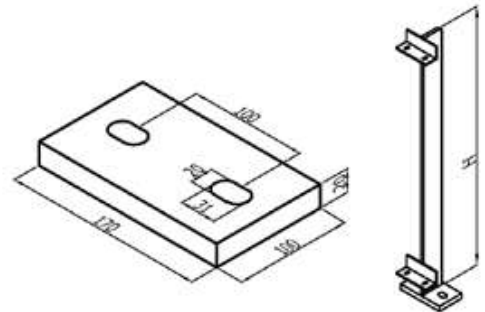
LOSSE ONDERDELEN

BALUSTER STAAL ONBEHANDELD



Baluster 60x12 mm

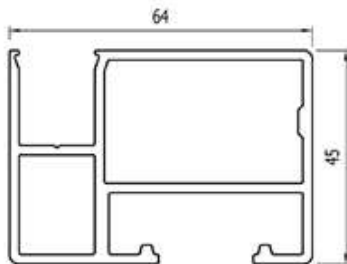
Artikelnummer	Hoogte
6606.1010.10	1010 mm
6606.1210.10	1210 mm



Baluster 80x12 mm

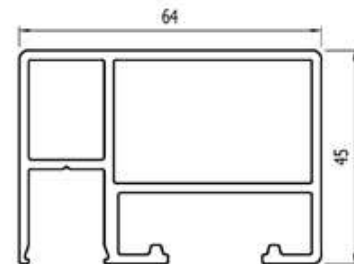
Artikelnummer	Hoogte
6806.1010.10	1010 mm
6806.1210.10	1210 mm

GLASPROFIELEN BRUTE



Onderprofiel 64x45 mm

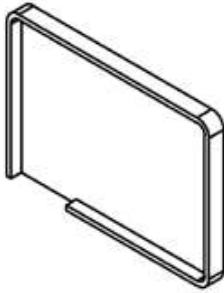
Artikelnummer	Lengte
8160.007.10	7 m



Bovenprofiel 64x45 mm

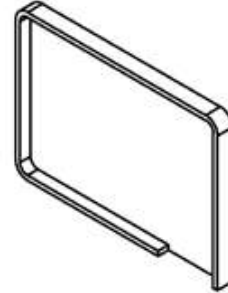
Artikelnummer	Lengte
8161.007.10	7 m

EINDKAPPEN PROFIEL 64X45 MM



Links boven / rechts onder

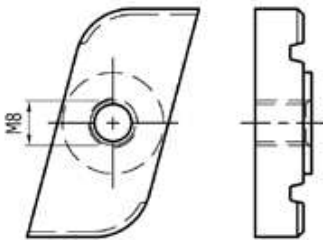
Artikelnummer	Hoogte
8164.400.10	5 mm



Rechts boven / links onder

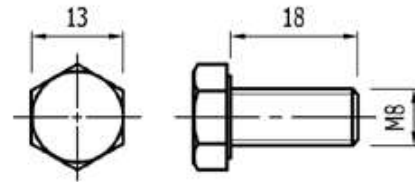
Artikelnummer	Hoogte
8164.450.10	5 mm

BEVESTIGINGEN RVS 316



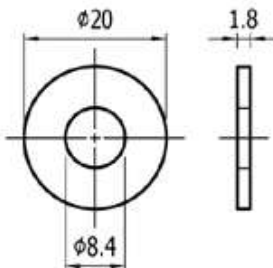
RVS schuifmoer

Artikelnummer
8310.008.14



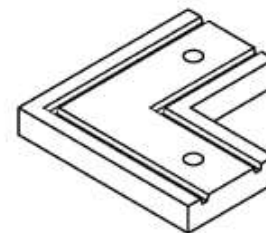
RVS bout m8

Artikelnummer	Lengte
8318.008.14	18 mm



RVS sluitring RD 20

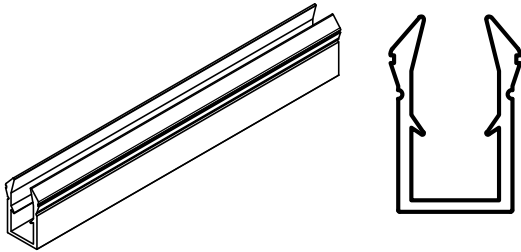
Artikelnummer
8316.008.14



RVS hoekstukken horizontaal

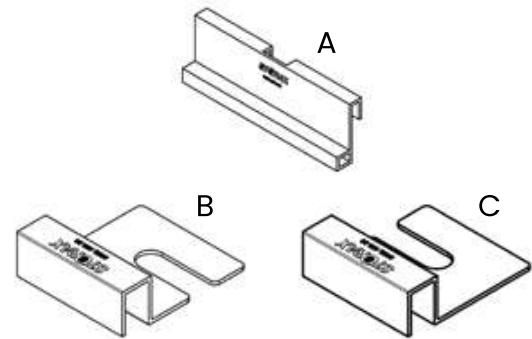
Artikelnummer	Lengte
8100.090.12	80x80 mm

RUBBERPROFIEL



Artikelnummer	Glasdikte	Lengte
9875.04.75	4.4.2 (8,76 mm)	75 mtr
9875.05.75	5.5.2 (10,76 mm)	75 mtr

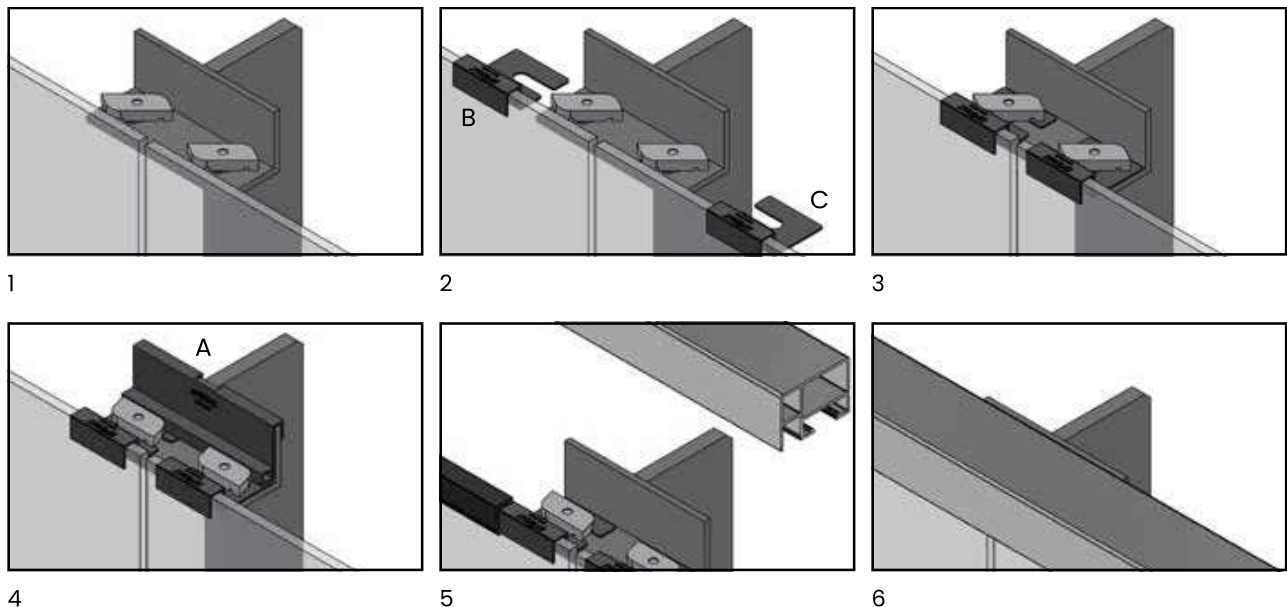
MONTAGETOOL GLASPLATEN



Artikelnummer	
8668.000.08	Afstandhouder schuifmoer
8668.408.08	Glasklem 64x45 mm rechts
8668.458.08	Glasklem 64x45 mm links

STAPPENPLAN MONTAGETOOL GLASPLATEN

Meerdere glasruiten achter elkaar monteren? Onze montagetools houden de glasplaten vast zonder bovenprofiel, zodat u lange glasprofielen kunt plaatsen zonder onderbrekingen.



Stap 1 (Afbeelding 1):

Monteer de schuifmoer losjes; draai de schroef nog niet volledig vast.

Stap 3 (Afbeelding 3):

Schuif de glasmontagetoel onder de schuifmoer.

Stap 5 (Afbeelding 5):

Verwijder de afstandhouder en plaats de rubbers.

Stap 2 (Afbeelding 2):

Plaats de glasmontagetoel op het glas.

Stap 4 (Afbeelding 4):

Gebruik de afstandhouder om de schuifmoer in de juiste positie te brengen en draai deze vervolgens vast.

Stap 6 (Afbeelding 6):

Plaats het glasprofiel. Draai de schuifmoer los, draai deze een kwartslag en zet hem opnieuw vast.