

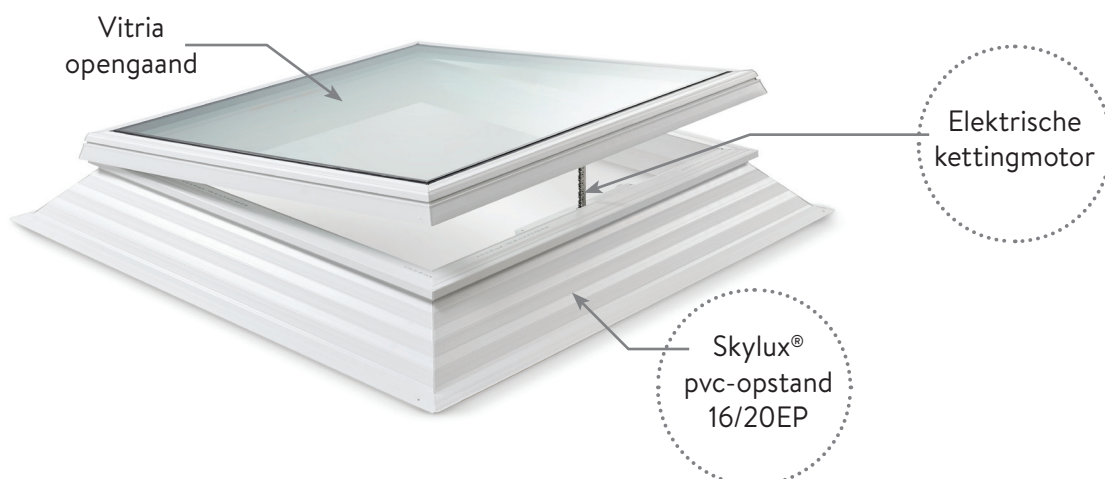
TECHNISCH DOSSIER

Skylux[®] VITRIA

Vlakke platdakvenster - elektrisch opengaand

STORAX[®]

SKYLUX[®]
Hello daylight!



Algemene productbeschrijving

Het nieuwe vlakke platdakvenster Vitria is samengesteld met helder dubbel glas en heeft een **geoptimaliseerde glassamenstelling**. De Vitria omvat een wit strak pvc-kader met goede isolerende eigenschappen, en afsluitende dichtingen die aansluiten op de onderliggende opstand. Deze zorgen voor goede lucht- en waterdichtheid. Het Vitria venster heeft een 'flush-design' / 'vlak drainageoppervlak' waarbij de glasplaat een vloeiende overgang maakt en iets hoger uitsteekt boven het pvc-frame. Zo is er een vlakke en goede regenwaterdrainage mogelijk. Vitria is geschikt voor platte daken en kan geplaatst worden onder een helling tussen min. 4° en 25°. Om vervuiling van de buitenkant van het glas te voorkomen, wordt een helling van 5° geadviseerd.

Met het **elektrisch opengaande model** is ook **comfortventilatie** mogelijk:

De opbouw **elektrisch kettingmotor 230V** heeft een **regelbare opening tot 400 mm**. Daarmee is de vlakke glaskoepel Vitria geschikt om elektrisch te openen voor **comfortventilatie**.

Bij kleine afmetingen is dit een enkele elektrische kettingmotor en bij grotere afmetingen zijn er twee of drie elektrische gesynchroniseerde kettingmotoren. De elektrische kettingmotor(-en) zijn voormonteerd en het geheel wordt geleverd met bijpassende scharnieren, boven- en onderbeugels. De elektrische aansluiting gebeurt op een schakelaar (exclusief), en daarmee wordt het platdakvenster voor openen en sluiten bediend.

Varianten verkrijgbaar:

- * Ook opengaande variant Vitria platdakvenster met opbouw manuele spindel voor comfortventilatie.
- * Standaard montage van vaste Vitria platdakvenster op pvc opstanden of pvc renovatiekader; inclusief set veerstaalclips.
- * Voor montage van vaste Vitria platdakvenster op polyester of metalen opstanden; inclusief speciale scharnieren set.

Voordelen

- Opengaande uitvoering voor **comfortventilatie; tot ± 40 cm open**
- Met voormonteerde **opbouw elektrische kettingmotor 230V**
- Dagmaat = daglichtmaat
- 'flush design' (glasplaat ligt hoger dan het pvc frame en sluit vloeiend aan) voor een strakke look en optimale afvoer van het regenwater
- Dubbel glas, met geoptimaliseerde glas samenstelling
- Goede isolatiewaarde $U_t^* = U_g = 1,1 \text{ W/m}^2\text{K}$
- Raam: geëxtrudeerd wit pvc-profiel met goede thermische eigenschappen, kleur wit
- Compatibel: past op verschillende opstanden
- Hoge lucht- en waterdichtheid
- Akoestische waarden: $R_w = 39 \text{ dB} (-1, -5)$
- Lijst aan afmetingen op stock met snelle levertermijn

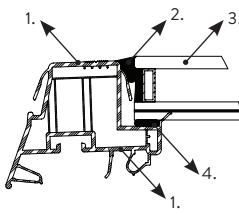
* $U_t = U_g = U$ -waarde van het translucente deel (= glas), bepaald volgens EN 1873:2014+A1:2016

Specifieke eigenschappen: Skylux® pvc-raam

Mechanische eigenschappen Slagvast pvc van raamkwaliteit type Benvic S wit
 Soortelijke massa volgens ISO 1183 1450 kg/m³
 Brandklasse volgens EN 13501-1 E

Specifieke eigenschappen: Skylux® glas

Mechanische eigenschappen HR++ dubbel glas
 Type gelaagd (binnenblad) + gehard (buitenblad)
 Dikte ± 32 mm
 Gewicht ± 36 kg/m²
 Lichttransmissie volgens EN 410 helder 77%
 Solar factor g (ZTA) volgens EN 410 0,59
 Geluidsisolatie Rw volgens EN 717-1 39 (-1,-5) dB
 U_g waarde volgens EN 673 1,1 W/m²K
 Veiligheidsglas NBN EN 356 min. type P2A (44.2)
 of type P4A(44.4) voor grotere afmetingen

	1.	Frame	Meerwandig	Pvc	Wit	
				Met drievoudige zachte coex afdichtingen		
	2.	Afdichting		Buitenste structurele sealing		
	3.	Glas	Buitenblad	Gehard	Standaard 6 mm 8 mm (grote afmetingen)	
			Gas	Argon		
Spacer			16 mm			
		Binnenblad	Gelamineerd	44.2 / 44.4		
4.	Afdichting		Binnenste structurele sealing			

Specifieke eigenschappen: geassembleerd geheel



Impactweerstand volgens
 EN 1873:2014+A1:2016 SB 1200*
 Luchtdichtheid volgens
 EN 1873:2014+A1:2016 Ap

* De Vitria voldoet aan de hoogste klasse impactweerstand, maar is niet geschikt als beloopbaar glas.

Specifieke eigenschappen: openingssysteem: elektrische kettingmotor 230V

Afmetingen	L 390 x H 35 x W 59 mm	
Kleur	Wit	
Vermogen	25W	
Voltage	110-240V AC (50-60Hz)	
Montageplaten	wit RAL 9010	
kracht motor:		
Openen	300N	
Sluiten	300N	
Nominale snelheid	12,5 mm/s	
Kabel	kleur wit; standaard lengte L 1000 mm	
Bediening	aansluiting op schakelaar (exclusief)	
Werkings temperatuur	-10°C tot 60°C	
Meerdere motoren	synchro geschakeld	
Netto gewicht	± 1,7 kg / motor	
Openingshoogte:	± 400 mm en kan naar wens bediend worden	
	Max openingshoogte kan mechanisch ingesteld worden (100 / 200 / 300 / 400 mm)	
Montageplaten	wit gelakt staal RAL9010	
Eindbeugel kettingmotor	kleur wit; met snelle demontage mogelijkheid (cfr after service)	
Scharnieren	standaard op lange zijde (plattendakvensters)	

Beschikbare dagmaten

Daglichtmaat		# openings- punten elektrisch	Daglichtmaat		# openings- punten elektrisch
(cm x cm)			(cm x cm)		
Vierkant			Rechthoek		
	40 x 40	-		40 x 70	↑
	50 x 50	↑		40 x 100	↑
	60 x 60	↑		60 x 80	↑
	70 x 70	↑		60 x 90	↑
	75 x 75	↑		60 x 120	↑
	80 x 80	↑		70 x 100	↑
	90 x 90	↑		70 x 130	↑
	100 x 100	↑		80 x 110	↑
	110 x 110	↑↑		80 x 130	↑
	120 x 120	↑↑		80 x 180	↑↑↑
	130 x 130	↑↑		80 x 200	↑↑↑
	140 x 140	-		90 x 120	↑↑↑
	150 x 150	↑↑↑↑		90 x 150	↑↑↑
				100 x 130	↑↑↑
				100 x 150	↑↑↑
				100 x 160	↑↑↑
				100 x 200	↑↑↑↑
				100 x 220	↑↑↑↑

↑ uitvoering met enkele elektrische kettingmotor - standaard op lange zijde
 ↑↑ uitvoering met dubbele elektrische kettingmotor, synchro - standaard op lange zijde
 ↑↑↑ uitvoering met drie elektrische kettingmotoren, synchro - standaard op lange zijde
 - Scharnieren zijn standaard voorzien op lange zijde
 - Deze voorgebouwde opengaande Vitria staan steeds op een pallet verpakt.



Opmerking

Naargelang de afmetingen en bijhorend gewicht van de glaskoepel wordt er aangeraden om geschikte hef- en/of hijswerktuigen te gebruiken, zowel bij het transport als bij de plaatsing.

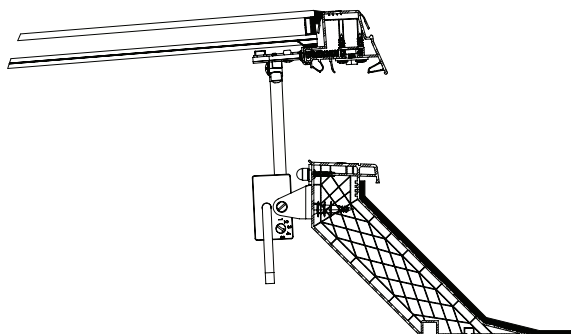
Onderhoud: Regelmatige reiniging van de vlakke glasplaat aan de buitenzijde is noodzakelijk om vuilophoping en waterstagnatie te vermijden (vlak glas buigt immers altijd minimaal (tot ± 5 mm bij 20°C) door, zelfs bij plaatsing onder minimale helling 4°).

Om warmteophoping onder de transparante koepel (kunststof, hybride, glas) en zo mogelijke vervorming of schade aan pvc opstand, raam, koepel of elektrische componenten te vermijden, wordt er aangeraden geen gesloten oppervlak (vb. zwart gesloten zolderluik) te plaatsen onder de koepels. Daarbij wordt een reflecterend (vb. wit) oppervlak en/of ventilatie geadviseerd.

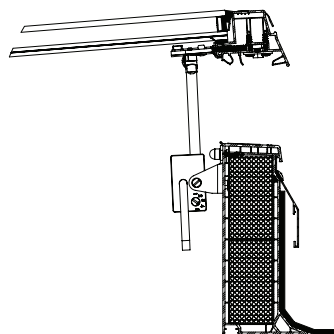
Technische tekeningen

- op Skylux pvc-opstand:

Vitria opengaand elektrisch met pvc 16/20 EP



Vitria opengaand elektrisch met pvc 20/00 EP



Attesten, certificaten

- Volgens performanties van EN 1873:2014+A1:2016, maar geen CE, aangezien geen specifieke norm voor glaskoepels.



Postbus 382
3330 AJ Zwijndrecht
Tel: +31 (0) 783030900
storax@storax.nl
www.storax.nl