



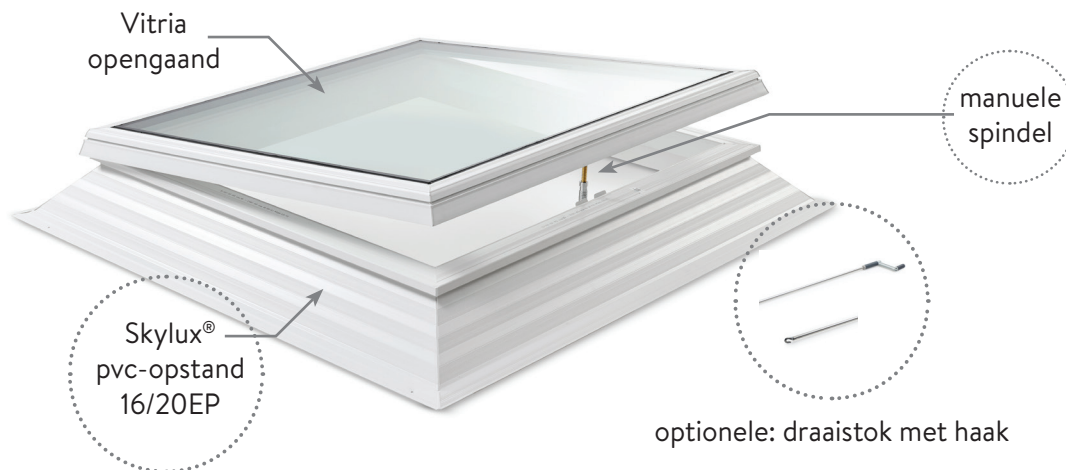
TECHNISCH DOSSIER

# Skylux® VITRIA

Vlakke platdakvenster - manueel opengaand

**STORAX**®

**SKYLUX**®  
*Hello daylight!*



## Algemene productbeschrijving

Het nieuwe vlakke platdakvenster Vitria is samengesteld met helder dubbel glas en heeft een **geoptimaliseerde glassamenstelling**. De Vitria omvat een wit strak pvc-kader met goede isolerende eigenschappen, en afsluitende dichtingen die aansluiten op de onderliggende opstand. Deze zorgen voor goede lucht- en waterdichtheid. Het Vitria venster heeft een 'flush-design' / 'vlak drainageoppervlak' waarbij de glasplaat een vloeiende overgang maakt en iets hoger uitsteekt boven het pvc-frame. Zo is er een vlakke en goede regenwaterdrainage mogelijk. Vitria is geschikt voor platte daken en kan geplaatst worden onder een helling tussen min. 4° en 25°. Om vervuiling van de buitenkant van het glas te voorkomen, wordt een helling van 5° geadviseerd.

Met het **manueel opengaande model** is ook **comfortventilatie** mogelijk:

De opbouw **manuele spindel** met oog is een koperen vijzel die in volledig uitgedraaide toestand een **opening van 300 mm** bereikt. Daarmee is de vlakke glaskoepel Vitria geschikt om manueel te openen voor **comfortventilatie**.

De spindel met oog is bij kleine afmetingen een enkele spindel, en bij grotere afmetingen is deze een dubbele of tandenspindel. De dubbele spindel is altijd met een verbindingstang uitgevoerd. De spindel is voorgemonteerd en wordt geleverd met bijpassende scharnieren, boven- en onderbeugels. Openen en sluiten gebeurt manueel d.m.v. een **optionele draastok**.

Varianten verkrijgbaar:

- \* Ook opengaande variant Vitria platdakvenster met opbouw elektrische kettingmotor voor comfortventilatie.
- \* Standaard montage van vaste Vitria platdakvenster op pvc opstanden of pvc renovatiekader; inclusief set veerstaalclips
- \* Voor montage van vaste Vitria platdakvenster op polyester of metalen opstanden; inclusief speciale scharnieren set.

## Voordelen

- Opengaande uitvoering voor **comfortventilatie; tot ± 30 cm open**
- Met voorgemonteerde **eenvoudige manuele spindel**
- Dagmaat = daglichtmaat
- 'flush design' (glasplaat ligt hoger dan het pvc frame en sluit vloeiend aan) voor een strakke look en optimale afvoer van het regenwater
- Dubbel glas, met geoptimaliseerde glas samenstelling
- Goede isolatiewaarde  $U_t^* = U_g = 1,1 \text{ W/m}^2\text{K}$
- Raam: geëxtrudeerd wit pvc-profiel met goede thermische eigenschappen, kleur wit
- Compatibel: past op verschillende opstanden
- Hoge lucht- en waterdichtheid
- Akoestische waarden:  $R_w = 39 \text{ dB} (-1, -5)$
- Lijst aan afmetingen op stock met snelle levertermijn

\*  $U_t = U_g = U$ -waarde van het translucente deel (= glas), bepaald volgens EN 1873:2014+A1:2016

## Specifieke eigenschappen: Skylux® pvc-raam

Mechanische eigenschappen ..... Slagvast pvc van raamkwaliteit type Benvic S wit  
 Soortelijke massa volgens ISO 1183 ..... 1450 kg/m<sup>3</sup>  
 Brandklasse volgens EN 13501-1 ..... E

## Specifieke eigenschappen: Skylux® glas

Mechanische eigenschappen ..... HR++ dubbel glas  
 Type ..... gelaagd (binnenblad) + gehard (buitenblad)  
 Dikte ..... ± 32 mm  
 Gewicht ..... ± 36 kg/m<sup>2</sup>  
 Lichttransmissie volgens EN 410 ..... helder 77%  
 Solar factor g (ZTA) volgens EN 410 ..... 0,59  
 Geluidsisolatie Rw volgens EN 717-1 ..... 39 (-1,-5) dB  
 U<sub>g</sub> waarde volgens EN 673 ..... 1,1 W/m<sup>2</sup>K  
 Veiligheidsglas NBN EN 356 ..... min. type P2A (44.2)  
 of type P4A(44.4) voor grotere afmetingen

	1.	Frame	Meerwandig	Pvc	Wit	
				Met drievoudige zachte coex afdichtingen		
	2.	Afdichting		Buitenste structurele sealing		
	3.	Glas	Buitenblad	Gehard	Standaard 6 mm 8 mm (grote afmetingen)	
			Gas	Argon		
Spacer			16 mm			
4.	Afdichting		Binnenblad	Gelamineerd	44.2 / 44.4	
				Binnenste structurele sealing		

## Specifieke eigenschappen: geassembleerd geheel

Impactweerstand volgens  
 EN 1873:2014+A1:2016 ..... SB 1200\*  
 Luchtdichtheid volgens  
 EN 1873:2014+A1:2016 ..... Ap

\* De Vitria voldoet aan de hoogste klasse impactweerstand, maar is niet geschikt als beloopbaar glas.

## Specifieke eigenschappen: openingsysteem: manuele spindel met oog

### Afmetingen:

Lengte	220 mm
Diameter	Ø 25 mm
Netto gewicht	500 g/ spindel
Openingshoogte	± 300 mm
Montageplaten	wit RAL 9010
Koppelingssystemen:	enkele spindel (↑) met oog ..... dubbele spindel (↑↑) met oog



### Bedieningssysteem:

Optioneel apart bij te bestellen	
Beschikbare lengtes:	1 m / 1,5 m / 2 m / 3 m / 4 m
Scharnieren	standaard op lange zijde (plattendakvensters)



## Beschikbare dagmaten

Daglichtmaat (cm x cm)		# openings- punten manueel	Daglichtmaat (cm x cm)		# openings- punten manueel
<b>Vierkant</b>			<b>Rechthoek</b>		
40 x 40	↑	40 x 70	↑		
50 x 50	↑	40 x 100	↑		
60 x 60	↑	60 x 80	↑		
70 x 70	↑	60 x 90	↑		
75 x 75	↑	60 x 120	↑		
80 x 80	↑	70 x 100	↑		
90 x 90	↑	70 x 130	↑		
100 x 100	↑	80 x 110	↑		
110 x 110	↑↑	80 x 130	↑		
120 x 120	↑↑	80 x 180	↑↑↑		
130 x 130	↑↑	80 x 200	↑↑↑		
140 x 140	-	90 x 120	↑↑↑		
150 x 150	-	90 x 150	↑↑↑		
		100 x 130	↑↑↑		
		100 x 150	↑↑↑		
		100 x 160	↑↑↑		
		100 x 200	-		
		100 x 220	-		

↑ uitvoering met enkele manuele spindel - standaard op lange zijde  
 ↑↑ uitvoering met dubbele manuele spindel of manuele tandemspindel;  
 incl. verbindingstang - standaard op lange zijde  
 - Scharnieren zijn standaard voorzien op lange zijde  
 - Deze voorgesmonteerde opengaande Vitria staan steeds op een pallet verpakt.



## Opmerking

Naargelang de afmetingen en bijhorend gewicht van de glaskoepel wordt er aangeraden om geschikte hef- en/of hijswerktuigen te gebruiken, zowel bij het transport als bij de plaatsing.

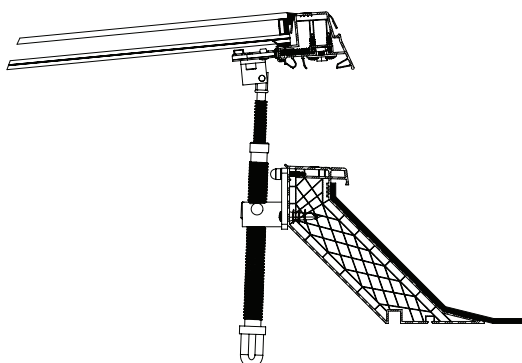
Onderhoud: Regelmatige reiniging van de vlakke glasplaat aan de buitenzijde is noodzakelijk om vuilophoping en waterstagnatie te vermijden (vlak glas buigt immers altijd minimaal (tot  $\pm 5$  mm bij  $20^{\circ}\text{C}$ ) door, zelfs bij plaatsing onder minimale helling  $4^{\circ}$ ).

Om warmteophoping onder de transparante koepel (kunststof, hybride, glas) en zo mogelijke vervorming of schade aan pvc opstand, raam, koepel of elektrische componenten te vermijden, wordt er aangeraden geen gesloten oppervlak (vb. zwart gesloten zolderluik) te plaatsen onder de koepels. Daarbij wordt een reflecterend (vb. wit) oppervlak en/of ventilatie geadviseerd.

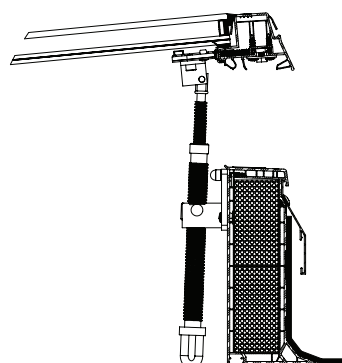
## Technische tekeningen

- op Skylux pvc-opstand:

Vitria opengaand manuele spindel met pvc 16/20 EP



Vitria opengaand manuele spindel met pvc 20/00 EP



## Attesten, certificaten

- Volgens performanties van EN 1873:2014+A1:2016, maar geen CE, aangezien geen specifieke norm voor glaskoepels.



Postbus 382  
3330 AJ Zwijndrecht  
Tel: +31 (0) 783030900  
[storax@storax.nl](mailto:storax@storax.nl)  
[www.storax.nl](http://www.storax.nl)