

SCANDIUM
GLASHEKWERKEN
ONDERDELEN



Contact



Henri van Driel

Productmanager

Tel: 078 30 30 918

vandriel@storax.nl

Storax B.V.

Kantoor/magazijn : Wattstraat 1, 3335 LV Zwijndrecht

Postbus : 382, 3330 AJ Zwijndrecht

Telefoon : 078 - 303 09 00

Fax : 078 - 610 04 95

E-mail : storax@storax.nl

Leveringsvoorwaarden

Levering : Franco door geheel Nederland, voor leveringen vanaf € 1000,00.

Onder de € 1000,00 worden € 75,00 vrachtkosten berekend.

Prijzen : Exclusief BTW en prijswijzigingen voorbehouden.

Levertijd : Een groot gedeelte van het assortiment is leverbaar uit voorraad.

Bepaalde type balusters worden op projectbasis geleverd.

INHOUDSOPGAVE

SCANDIUM GVB Glas voor balusters	6
SCANDIUM GVB-XL Glas voor balusters XL	10
SCANDIUM GTB Glas tussen balusters	14
SCANDIUM GVH Glas verhoogd hekwerk	18
SCANDIUM privacyschermen	22
Borstweringsleuning	25
Losse onderdelen	26



GLASHEKWERK ONDERDELEN

In de bouw is efficiëntie van cruciaal belang. Met het complete programma van Storax Glashekwerken kunnen bedrijven profiteren van hoogwaardige balustrades zonder de noodzaak om zelf onderdelen te produceren. Dit biedt aanzienlijke voordelen op het gebied van tijd en kwaliteitswaarborging.

VOORDELEN

Kostenbesparing

Door te kiezen voor de glashekwerk onderdelen van Storax, elimineer je de kosten en tijd die gepaard gaan met het ontwerpen en produceren van eigen hekwerkonderdelen.

Blinde bevestiging

De glashekwerken zijn zo ontworpen dat er geen bevestigingsmateriaal zichtbaar is. Dit zorgt voor esthetisch hoogwaardige balustrades.

Snelle Levering en Montage

De systemen bevatten alle benodigde prefab onderdelen, wat zorgt voor een snelle levering. Dit versnelt de montageprocessen op de bouwplaats, zodat het project op tijd kan worden afgerond.

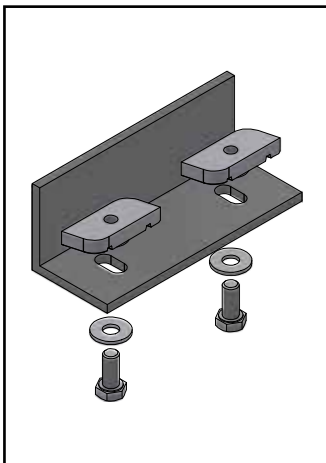
Kwaliteitsgarantie:

Storax producten zijn vervaardigd volgens strikte kwaliteitsnormen. De balustraden zijn berekend volgens de laatste normen.

Flexibiliteit in Ontwerp: Met vier verschillende types glashekwerken biedt Storax veelzijdigheid. Dit maakt het mogelijk om projecten aan te passen aan de specifieke behoeften van klanten, zonder zelf te moeten engineeren en produceren. Naast de 4 standaard systemen bieden we ook allerlei opties om naar eigen ontwerp glazen hekwerken te maken met onze verscheidenheid aan balusters en glasprofielen.



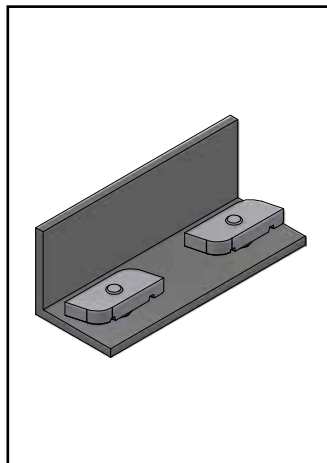
BLINDE BEVESTIGING



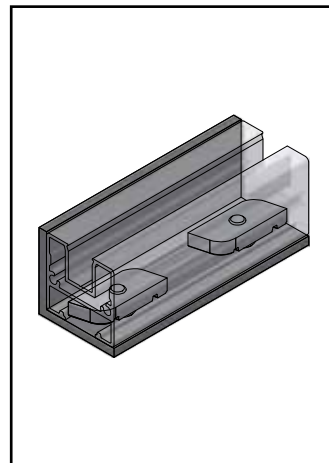
1

Stap 1 (Afbeelding 1):

Benodigdheden: M8 bout, ring, schuifmoer.



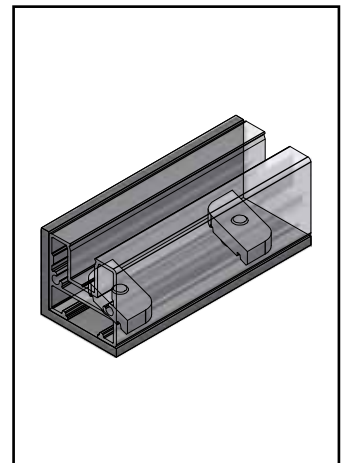
2



3

Stap 3 (Afbeelding 3):

Plaats het glasprofiel op de gewenste positie.



4

Stap 2 (Afbeelding 2):

Plaats de schuifmoer in de lengtegroef van het profiel.

Stap 4 (Afbeelding 4):

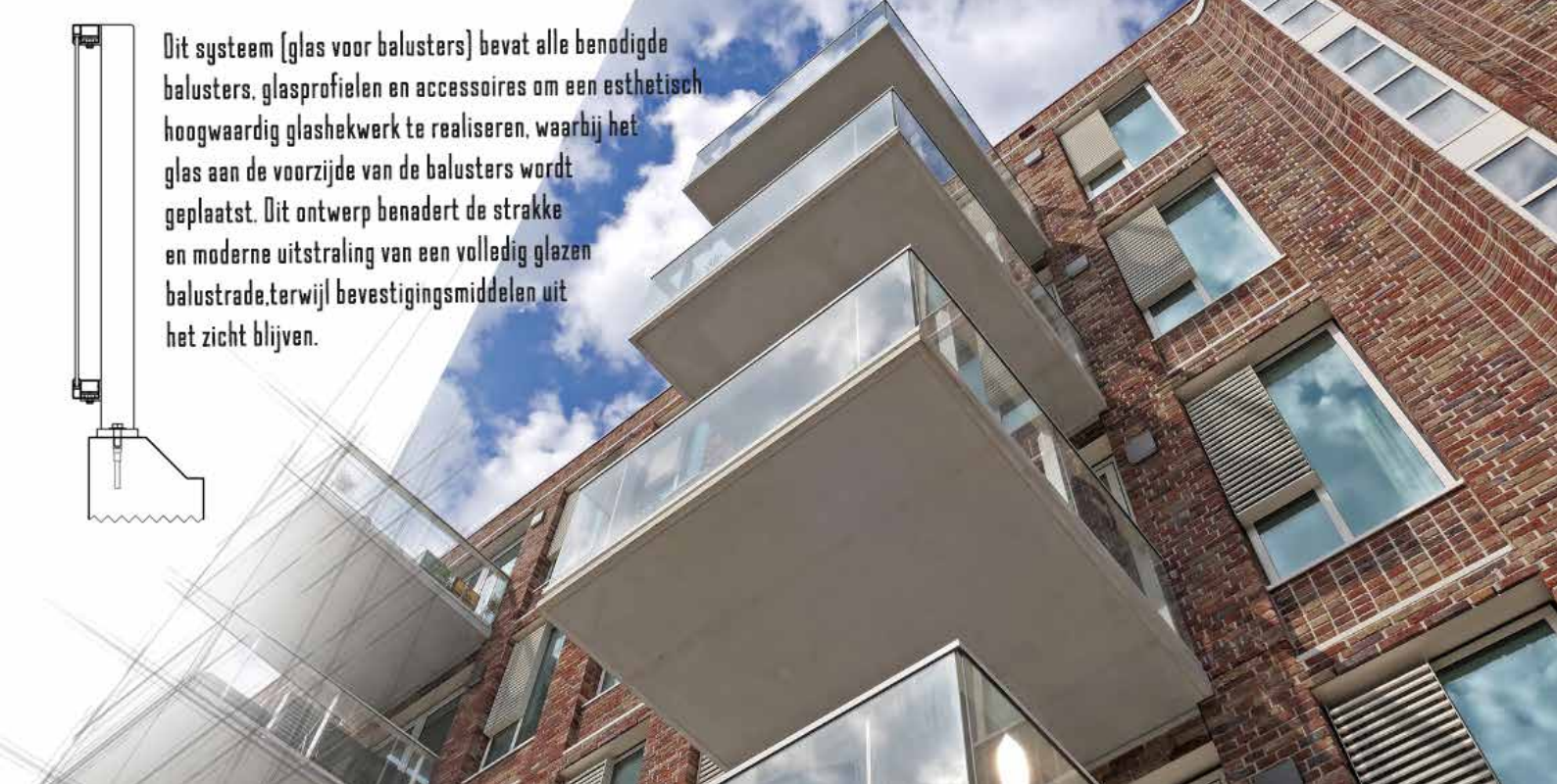
Draai de schuifmoer een kwartslag omhoog zodat deze klemt, en draai vervolgens de bout stevig aan.

SCANDIUM GVB

Glas voor balusters



Dit systeem (glas voor balusters) bevat alle benodigde balusters, glasprofielen en accessoires om een esthetisch hoogwaardig glashekwerk te realiseren, waarbij het glas aan de voorzijde van de balusters wordt geplaatst. Dit ontwerp benadert de strakke en moderne uitstraling van een volledig glazen balustrade, terwijl bevestigingsmiddelen uit het zicht blijven.



BLINDE BEVESTIGING



SNELLE MONTAGE

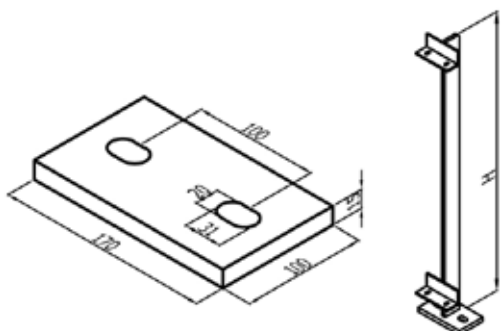


BEREKEND



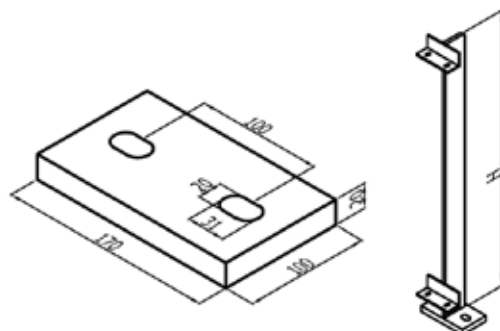
LOSSE ONDERDELEN

BALUSTER STAAL ONBEHANDELD



Baluster 60x12 mm

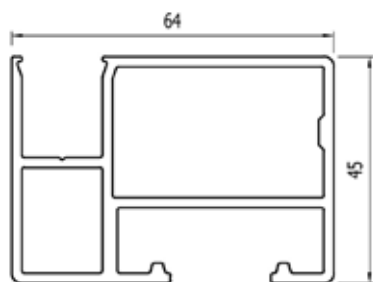
Artikelnummer	Hoogte
6606.1010.10	1010 mm
6606.1210.10	1210 mm



Baluster 80x12 mm

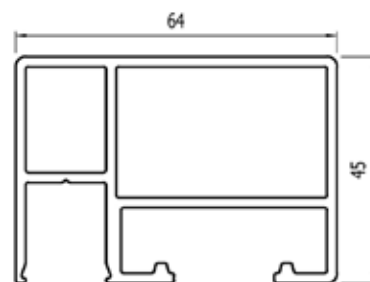
Artikelnummer	Hoogte
6806.1010.10	1010 mm
6806.1210.10	1210 mm

GLASPROFIELEN BRUTE



Onderprofiel 64x45 mm

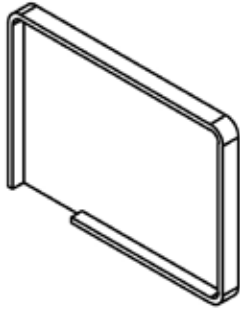
Artikelnummer	Lengte
8160.007.10	7 m



Bovenprofiel 64x45 mm

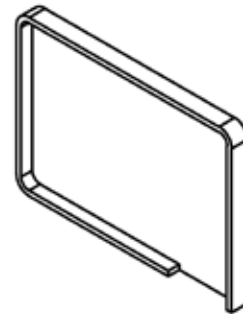
Artikelnummer	Lengte
8161.007.10	7 m

EINDKAPPEN PROFIEL 64X45 MM



Links boven / rechts onder

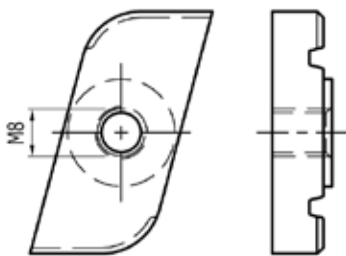
Artikelnummer	Hoogte
8164.400.10	5 mm



Rechts boven / links onder

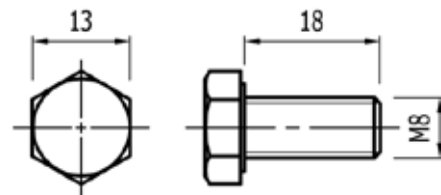
Artikelnummer	Hoogte
8164.450.10	5 mm

BEVESTIGINGEN RVS 316



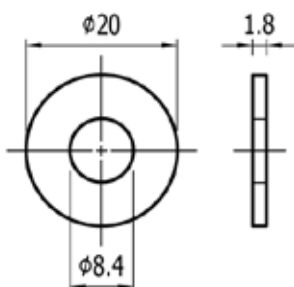
RVS schuifmoer

Artikelnummer
8310.008.14



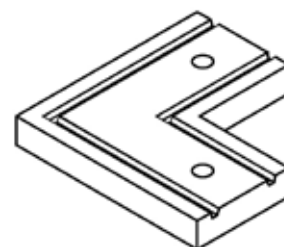
RVS bout m8

Artikelnummer	Lengte
8318.008.14	18 mm



RVS sluitring RD 20

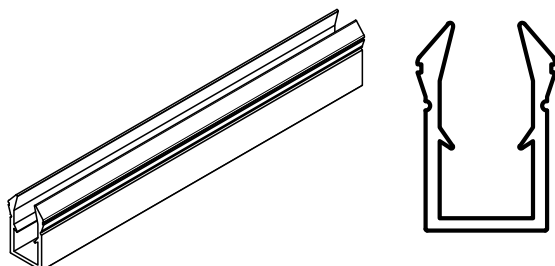
Artikelnummer
8316.008.14



RVS hoekstukken horizontaal

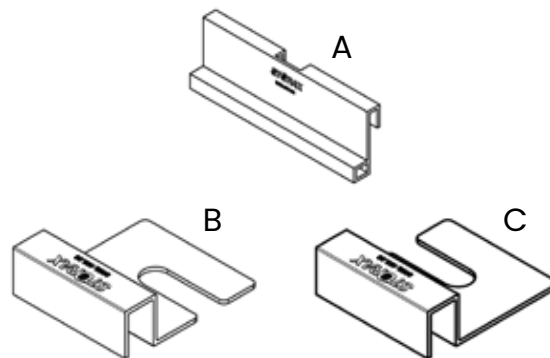
Artikelnummer	Lengte
8100.090.12	80x80 mm

RUBBERPROFIEL



Artikelnummer	Glasdikte	Lengte
9875.04.75	4.4.2 (8,76 mm)	75 mtr
9875.05.75	5.5.2 (10,76 mm)	75 mtr

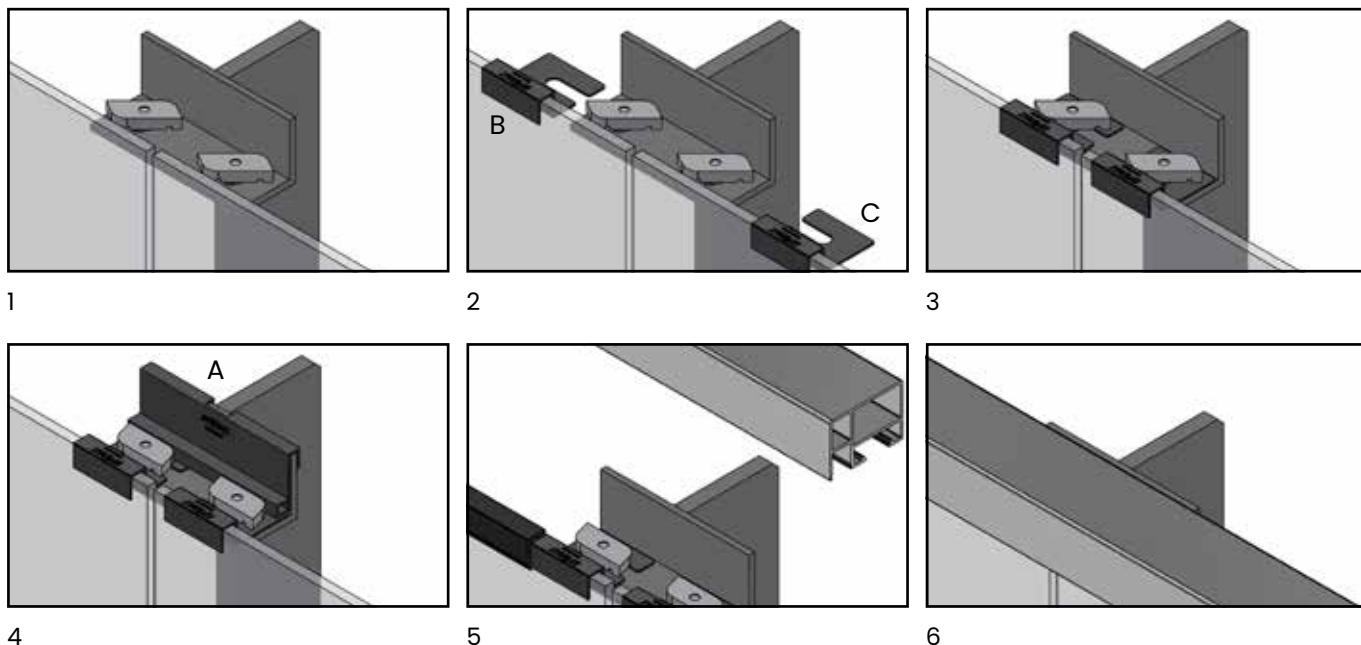
MONTAGETOOL GLASPLATEN



Artikelnummer	
8668.000.08	Afstandhouder schuifmoer
8668.408.08	Glasklem 64x45 mm rechts
8668.458.08	Glasklem 64x45 mm links

STAPPENPLAN MONTAGETOOL GLASPLATEN

Meerdere glasruiten achter elkaar monteren? Onze montagetools houden de glasplaten vast zonder bovenprofiel, zodat u lange glasprofielen kunt plaatsen zonder onderbrekingen.



Stap 1 (Afbeelding 1):

Monteer de schuifmoer losjes; draai de schroef nog niet volledig vast.

Stap 3 (Afbeelding 3):

Schuif de glas montagetool onder de schuifmoer.

Stap 5 (Afbeelding 5):

Verwijder de afstandhouder en plaats de rubbers.

Stap 2 (Afbeelding 2):

Plaats de glas montagetool op het glas.

Stap 4 (Afbeelding 4):

Gebruik de afstandhouder om de schuifmoer in de juiste positie te brengen en draai deze vervolgens vast.

Stap 6 (Afbeelding 6):

Plaats het glasprofiel. Draai de schuifmoer los, draai deze een kwartslag en zet hem opnieuw vast.

SCANDIUM GVB-XL

Glas voor balusters XL

EVE



Het GVB-XL systeem heeft een extra grote bovenleuning/bovenprofiel met een breedte van 110 mm. Dit glashekwerk heeft de uitstraling van een glasbalustrade met een stoer accent door de extra grote bovenleuning.



BLINDE BEVESTIGING



SNELLE MONTAGE

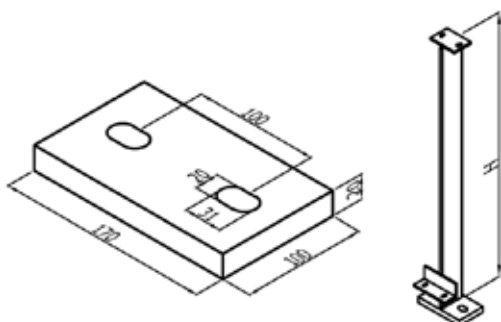


BEREKEND



LOSSE ONDERDELEN

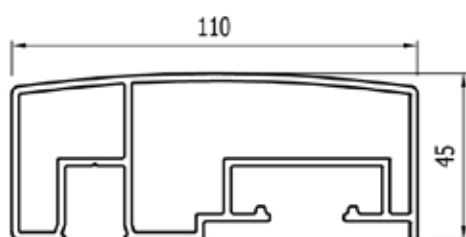
BALUSTER STAAL ONBEHANDELD



Tussen baluster 60x12 mm

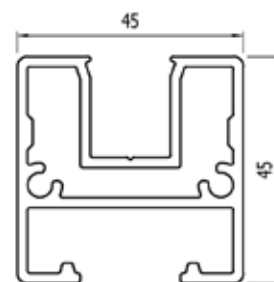
Artikelnummer	Hoogte
6603.1010.10	1010 mm
6603.1210.10	1210 mm

GLASPROFIELEN BRUTE



Bovenprofiel 110x45 mm

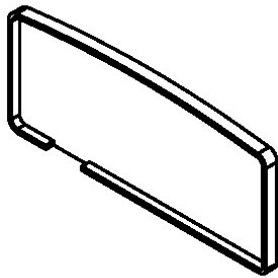
Artikelnummer	Lengte
8011.007.10	7 m



Onderprofiel 45x45 mm

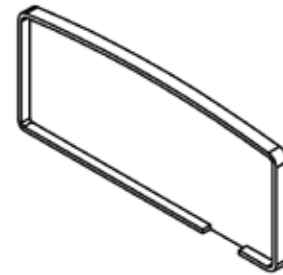
Artikelnummer	Lengte
8145.007.10	7 m

EINDKAPPEN PROFIEL 110X45 MM



Links 110x45

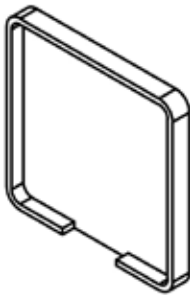
Artikelnummer	Hoogte
8011.400.10	5 mm



Rechts 110x45

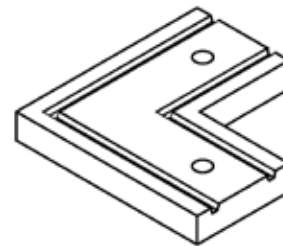
Artikelnummer	Hoogte
8011.450.10	5 mm

EINDKAPPEN PROFIEL 45X45 MM



Eindkap links en rechts

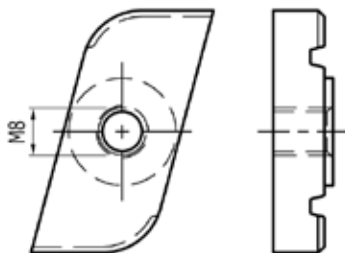
Artikelnummer	Hoogte
8145.400.10	5 mm



RVS hoekstukken horizontaal

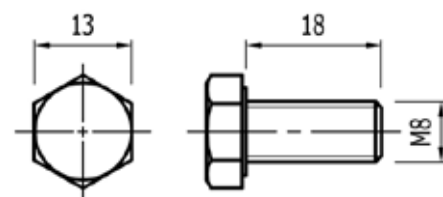
Artikelnummer	Lengte
8100.090.12	80x80 mm

BEVESTIGINGEN RVS 316



RVS schuifmoer

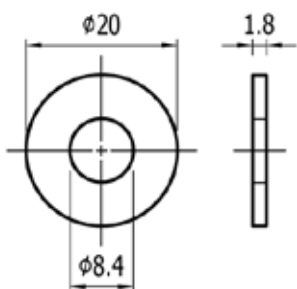
Artikelnummer
8310.008.14



RVS bout m8

Artikelnummer	Lengte
8318.008.14	18 mm

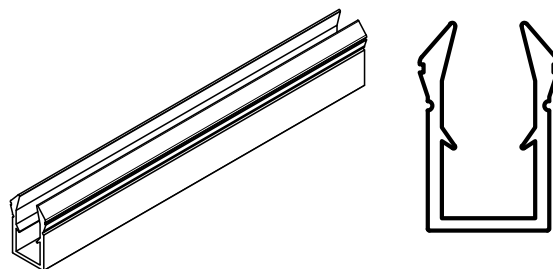
BEVESTIGINGEN RVS 316



RVS sluitring RD 20

Artikelnummer
8316.008.14

RUBBERPROFIEL



Artikelnummer	Glasdikte	Lengte
9875.04.75	4.4.2 (8,76 mm)	75 mtr
9875.05.75	5.5.2 (10,76 mm)	75 mtr

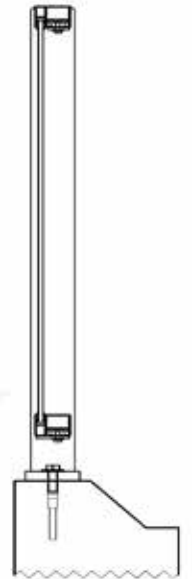
SCANDIUM GTB

Glas tussen balusters





Het GTB-systeem heeft alle benodigde balusters, glasprofielen en accessoires om een hoogwaardig glashekwerk te maken, waarbij het glas dus tussen de baluster wordt gezet. Het unieke aan het systeem is dat er geen bevestigingsmiddelen in het zicht zitten.



BLINDE BEVESTIGING



SNELLE MONTAGE

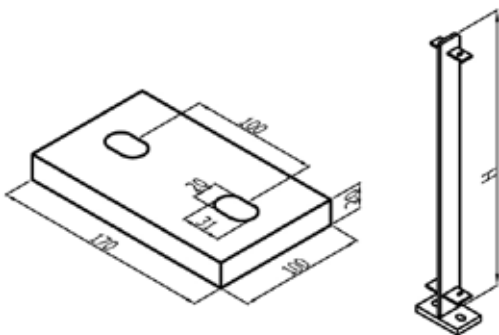


BEREKEND



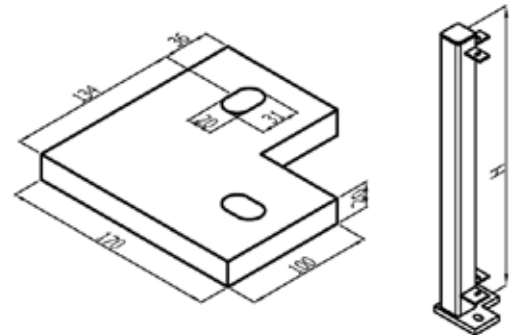
LOSSE ONDERDELEN

BALUSTER STAAL ONBEHANDELD



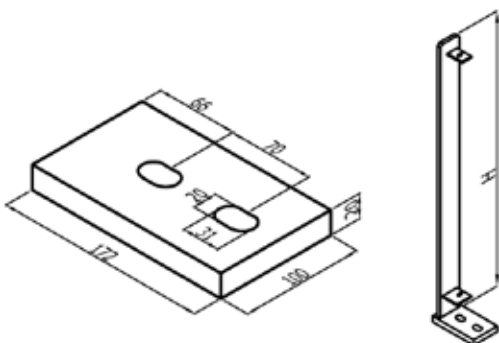
Midden baluster 80 x 12

Artikelnummer	Hoogte
6807.1010.10	1010 mm
6807.1210.10	1210 mm



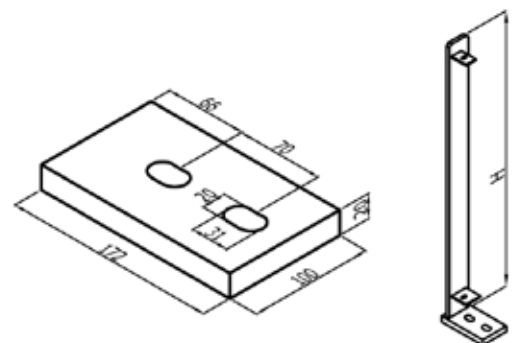
Hoek baluster 80 x 80

Artikelnummer	Hoogte
6808.1010.10	1010 mm
6808.1210.10	1210 mm



Eind baluster links 80 x 12

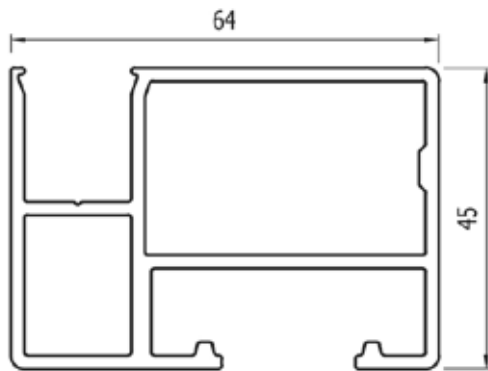
Artikelnummer	Hoogte
6809.1010.10	1010 mm
6809.1210.10	1210 mm



Eind baluster rechts 80 x 12

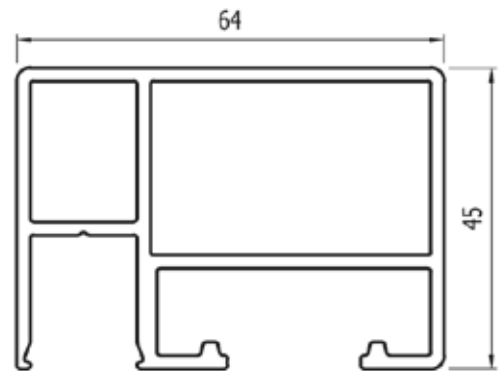
Artikelnummer	Hoogte
6859.1010.10	1010 mm
6859.1210.10	1210 mm

GLASPROFIELEN BRUTE 64X45 MM



Onderprofiel 64x45

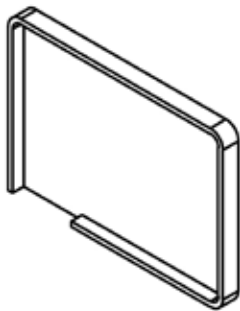
Artikelnummer	Lengte
8160.007.10	7 m



Bovenprofiel 64x45

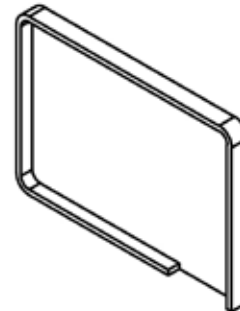
Artikelnummer	Lengte
8161.007.10	7 m

EINDKAPPEN PROFIEL 64X45 MM



Links boven / rechts onder

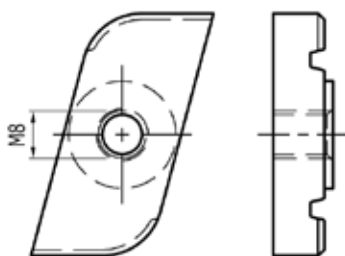
Artikelnummer	Hoogte
8164.400.10	5 mm



Rechts boven / links onder

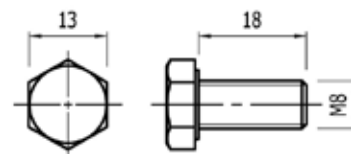
Artikelnummer	Hoogte
8164.450.10	5 mm

BEVESTIGINGEN RVS 316



RVS schuifmoer

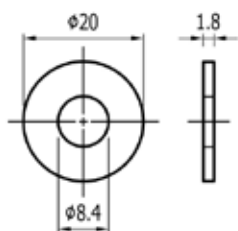
Artikelnummer
8310.008.14



RVS bout m8

Artikelnummer	Lengte
8318.008.14	18 mm

BEVESTIGINGEN RVS 316



RVS sluitring RD 20

Artikelnummer

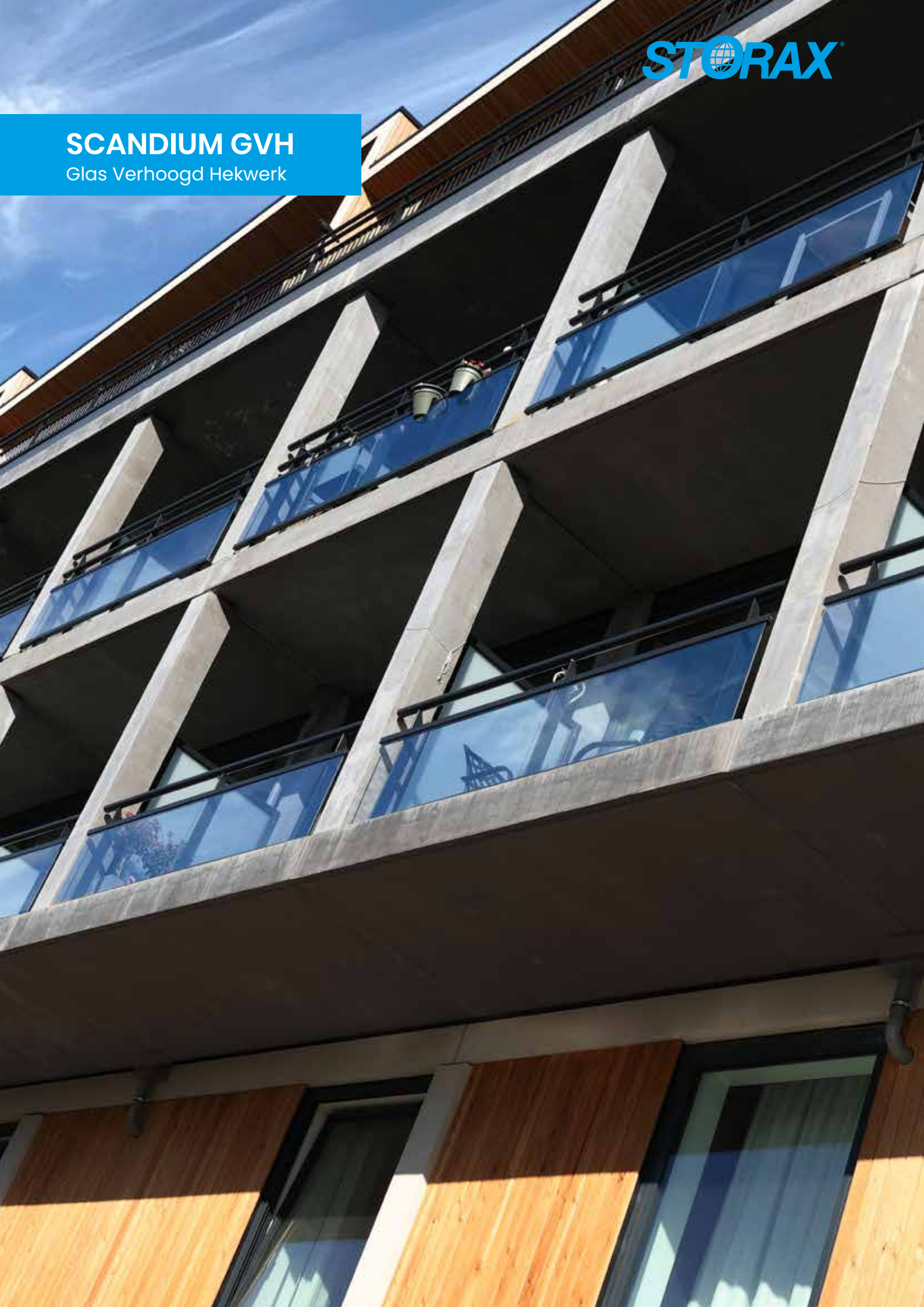
8316.008.14

RUBBERPROFIEL

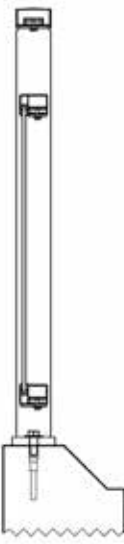


Artikelnummer	Glasdikte	Lengte
9875.04.75	4.4.2 (8,76 mm)	75 mtr
9875.05.75	5.5.2 (10,76 mm)	75 mtr

SCANDIUM GVH
Glas Verhoogd Hekwerk



Balkonhek met glas voorzien van een verhoogde leuning voor extra veiligheid. Bij dit systeem kan het glas zowel voor als achter de baluster worden geplaatst. Scandium GVH is compleet te leveren met balusters, glasprofielen, leuning en accessoires.



BLINDE BEVESTIGING



SNELLE MONTAGE

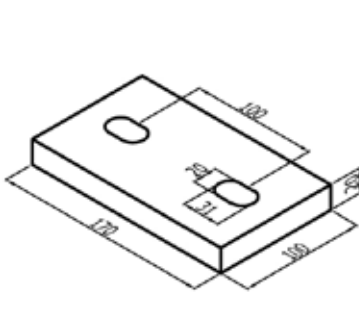


BEREKEND



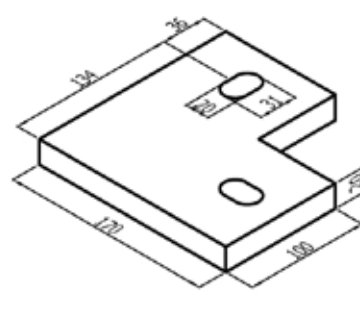
LOSSE ONDERDELEN

BALUSTER STAAL ONBEHANDELD



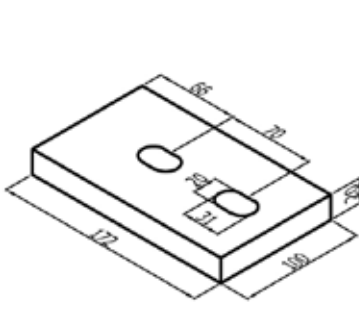
Tussen baluster 80x12 mm

Artikelnummer	Hoogte
6810.1010.10	1010 mm
6810.1210.10	1210 mm



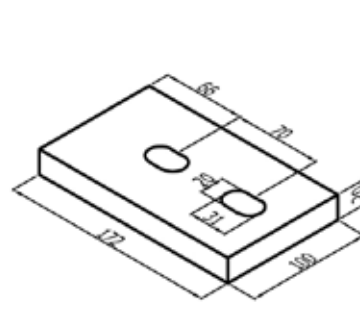
Hoek baluster 80x12 mm

Artikelnummer	Hoogte
6811.1010.10	1010 mm
6811.1210.10	1210 mm



Eind baluster links 80x12 mm

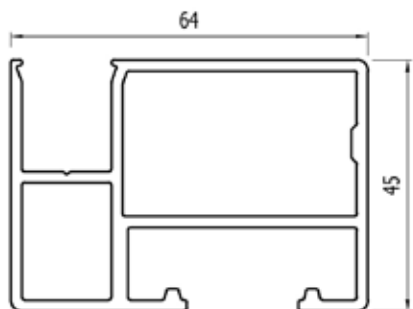
Artikelnummer	Hoogte
6812.1010.10	1010 mm
6812.1210.10	1210 mm



Eind baluster rechts 80x12 mm

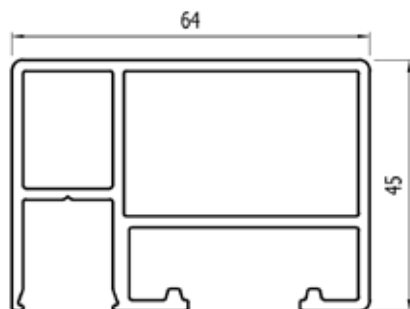
Artikelnummer	Hoogte
6852.1010.10	1010 mm
6852.1210.10	1210 mm

GLASPROFIELEN BRUTE 64X45



Onderprofiel

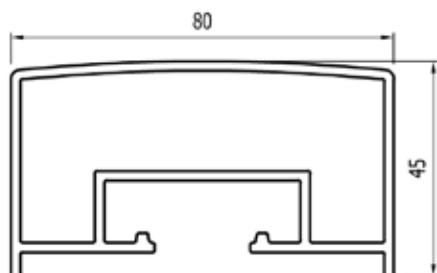
Artikelnummer	Lengte
8160.007.10	7 m



Bovenprofiel

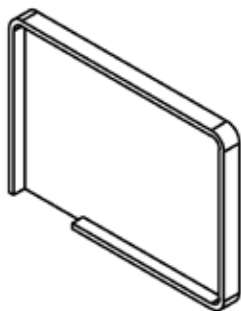
Artikelnummer	Lengte
8161.007.10	7 m

HANDLEUNING BRUTE 80 X 45 MM



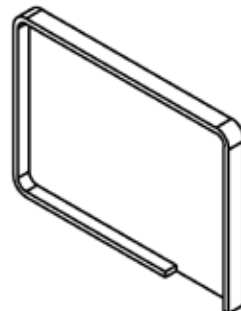
Artikelnummer	Lengte
8010.007.10	7 m

EINDKAPPEN PROFIEL 64X45 MM



Links boven / rechts onder

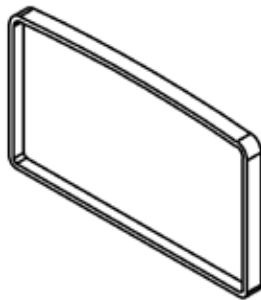
Artikelnummer	Hoogte
8164.400.10	5 mm



Rechts boven / links onder

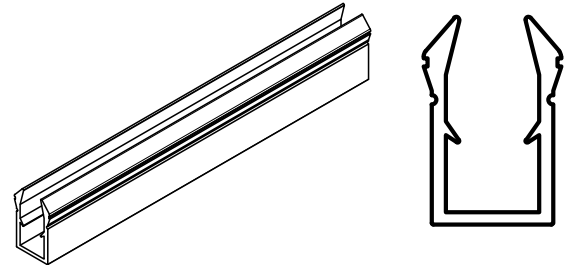
Artikelnummer	Hoogte
8164.450.10	5 mm

EINDKAPPEN 80X45 MM



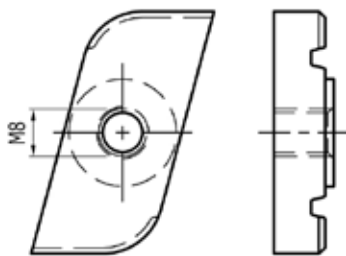
Artikelnummer	Hoogte
8010.490.10	5 mm

RUBBERPROFIEL



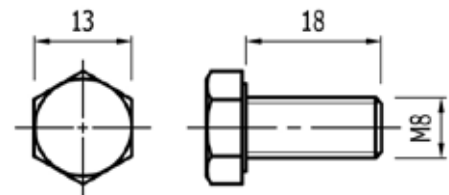
Artikelnummer	Glasdikte	Lengte
9875.04.75	4.4.2 (8,76 mm)	75 mtr
9875.05.75	5.5.2 (10,76 mm)	75 mtr

BEVESTIGINGEN RVS 316



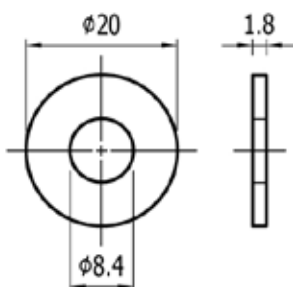
RVS schuifmoer

Artikelnummer
8310.008.14



RVS bout m8

Artikelnummer	Lengte
8318.008.14	18 mm

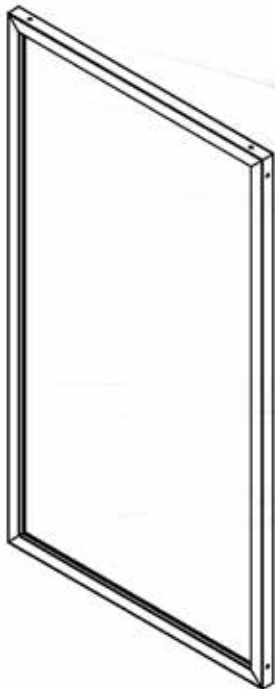


RVS sluitring RD 20

Artikelnummer
8316.008.14

SCANDIUM PRIVACYSCHERMEN





De storax Privacy Schermen zijn voor verschillende toepassingen geschikt. De schermen kunnen worden gebruikt als afscheiding tussen balkons of terrassen in bijvoorbeeld een appartementencomplex. Naast de privacy functie zijn de schermen ook in te zetten voor windbescherming.



BLINDE BEVESTIGING



SNELLE MONTAGE

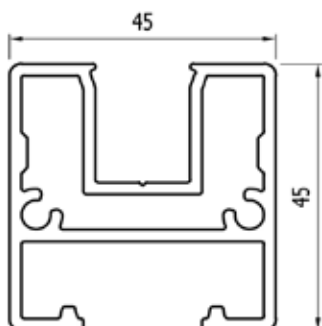


BEREKEND



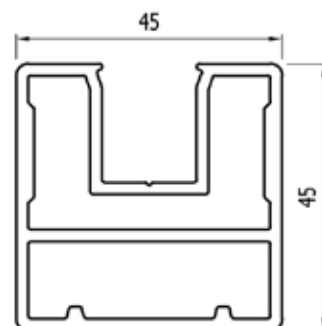
LOSSE ONDERDELEN

GLASPROFIELEN BRUTE 45X45 MM



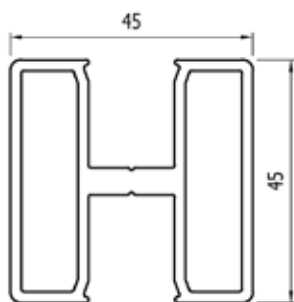
Glasprofielen open

Artikelnummer	Lengte
8145.007.10	7 m



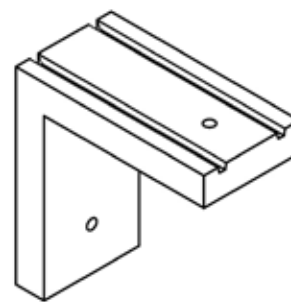
Glasprofielen dicht

Artikelnummer	Lengte
8245.007.10	7 m



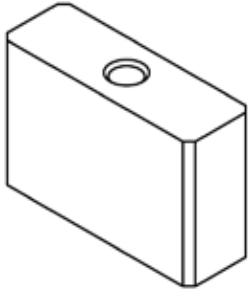
Tussen profiel

Artikelnummer	Lengte
8345.007.10	7 m



RVS Hoekstukken

Artikelnummer
8200.090.12



RVS montage blokjes tussenprofiel

Artikelnummer

8550.300.12



Centreer tool voor montage blokjes

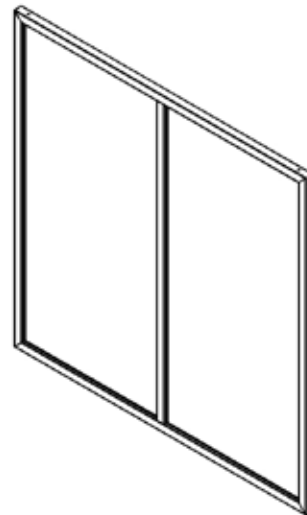
Artikelnummer

9500.000.12

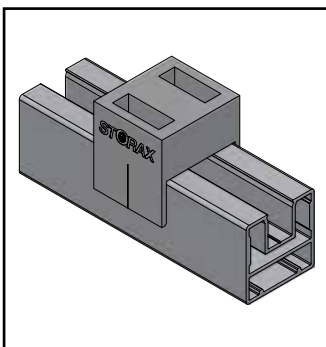


Rubberprofiel

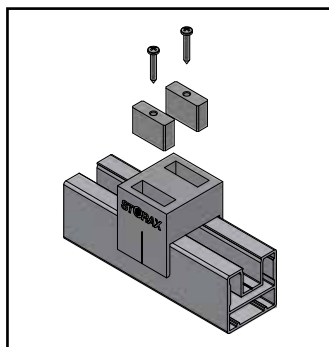
Artikelnummer	Glasdikte	Lengte
9875.03.75	3.3.2 (6,76 mm)	75 mtr
9875.04.75	4.4.2 (8,76 mm)	75 mtr



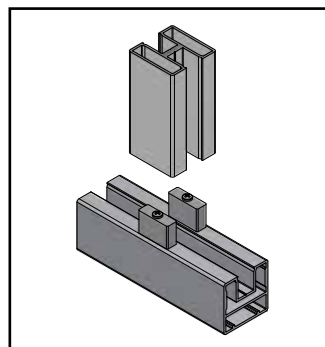
MONTAGE VAN TUSSENSTIJL



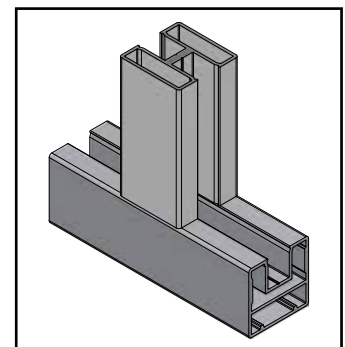
1



2



3



4

Stap 1 (Tekening 1):

Plaats de montagetool op de juiste positie.

Stap 2 (Tekening 2):

Bevestig de montageblokjes met schroeven.

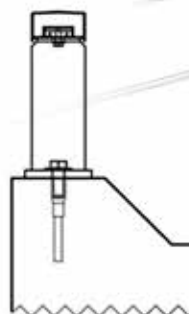
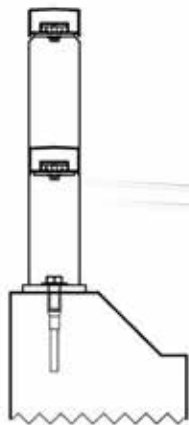
Stap 3 (Tekening 3):

Monteer het H-profiel.

Stap 4 (Tekening 4):

Montage voltooid.

BORSTWERINGSLEUNINGEN



Borstweringsleuningen zorgen voor veiligheid en een strakke afwerking van balkons, galerijen en dakterrassen. Onze borstweringsleuningen zijn verkrijgbaar in twee verschillende hoogtes en zijn voorzien van een moderne rechthoekige leuning.



BLINDE BEVESTIGING



SNELLE MONTAGE



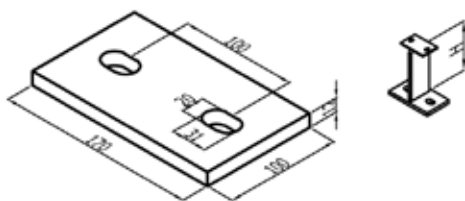
BEREKEND



LOSSE ONDERDELEN

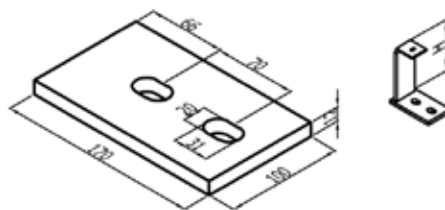
BORSTWERINGLEUNINGEN

BALUSTERS STAAL ONBEHANDELD



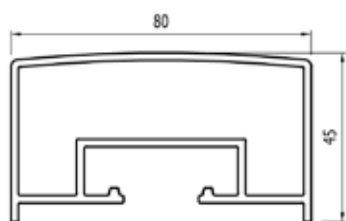
Tussen baluster 80x12 mm

Artikelnummer	Hoogte
6881.0250.10	250 mm
6881.0450.10	450 mm



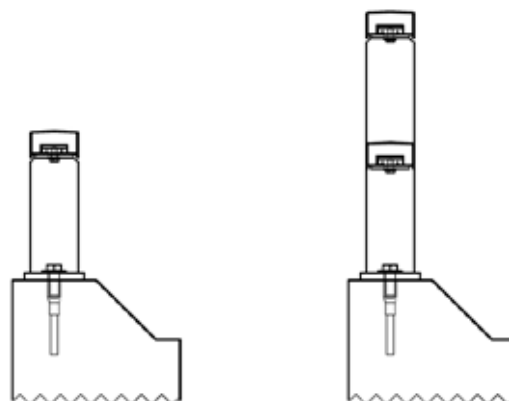
Eind baluster links en rechts 80x12 mm

Artikelnummer	Hoogte
6881.3250.10	250 mm
6881.3450.10	450 mm



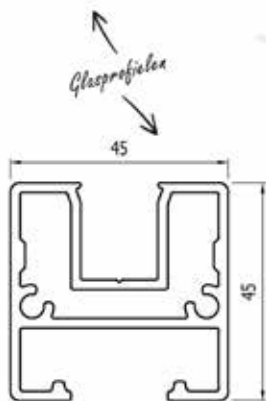
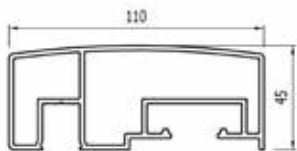
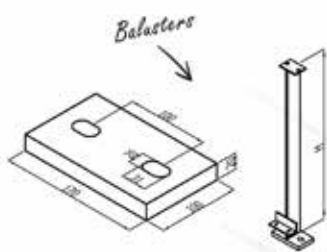
Glasprofiel 80x45 mm

Artikelnummer	Lengte	Afmeting
8010.007.10	7 m	80 x 45 mm



LOSSE ONDERDELEN





BLINDE BEVESTIGING



SNELLE MONTAGE

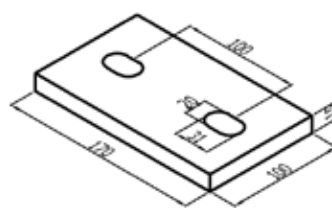
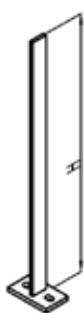
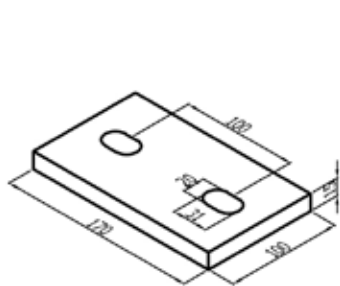


BEREKEND



LOSSE ONDERDELEN

LOSSE BALUSTERS



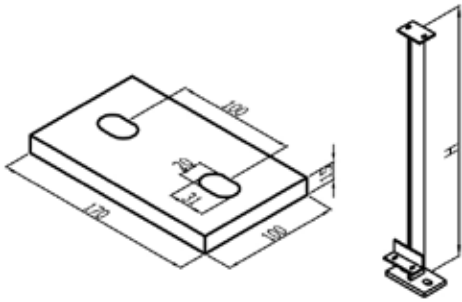
Balusters staal onbehandeld, MODEL 6601

Artikelnummer	Hoogte	Afmeting
6601.1010.10	1010 mm	60x12 mm
6601.1210.10	1210 mm	60x12 mm
6801.1010.10	1010 mm	80x12 mm
6801.1210.10	1210 mm	80x12 mm

Baluster staal met schaalte onbehandeld, MODEL 6602

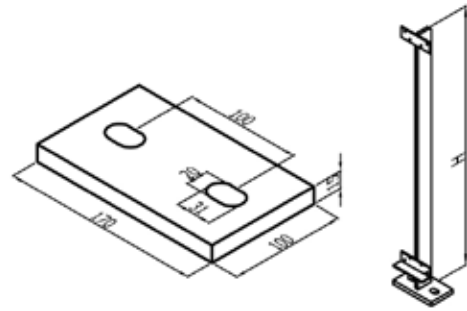
Artikelnummer	Hoogte	Afmeting
6602.1010.10	1010 mm	60x12 mm
6602.1210.10	1210 mm	60x12 mm
6802.1010.10	1010 mm	80x12 mm
6802.1210.10	1210 mm	80x12 mm

LOSSE BALUSTERS



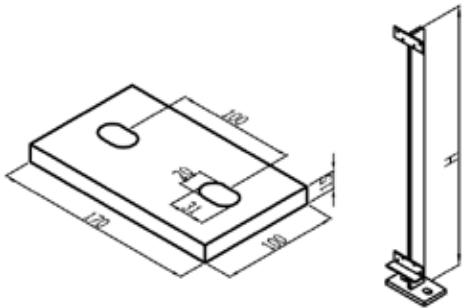
Balusters staal onbehandeld, MODEL 6603, bovenprofiel 110x45 mm

Artikelnummer	Hoogte	Afmeting
6603.1010.10	1010 mm	60x12 mm
6603.1210.10	1210 mm	60x12 mm



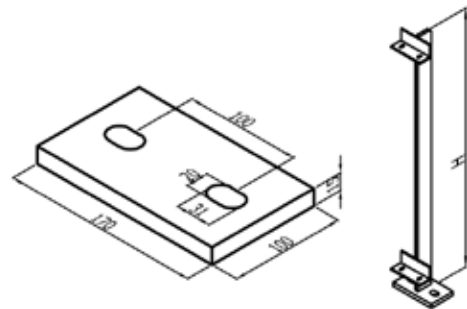
Balusters staal onbehandeld, MODEL 6604, voor glasprofiel 40x40 mm

Artikelnummer	Hoogte	Afmeting
6604.1010.10	1010 mm	60x12 mm
6604.1210.10	1210 mm	60x12 mm
6804.1010.10	1010 mm	80x12 mm
6804.1210.10	1210 mm	80x12 mm



Balusters staal onbehandeld, MODEL 6605, voor glasprofiel 50x50 mm

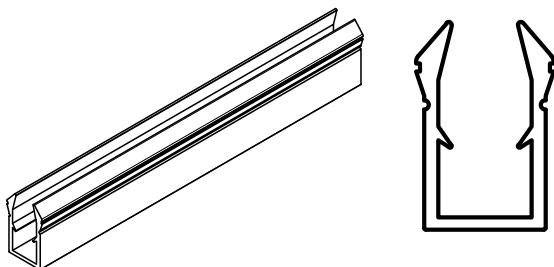
Artikelnummer	Hoogte	Afmeting
6605.1010.10	1010 mm	60x12 mm
6605.1210.10	1210 mm	60x12 mm
6805.1010.10	1010 mm	80x12 mm
6805.1210.10	1210 mm	80x12 mm



Balusters staal onbehandeld, MODEL 6606, voor glasprofiel 64x45 mm

Artikelnummer	Hoogte	Afmeting
6606.1010.10	1010 mm	60x12 mm
6606.1210.10	1210 mm	60x12 mm
6806.1010.10	1010 mm	80x12 mm
6806.1210.10	1210 mm	80x12 mm

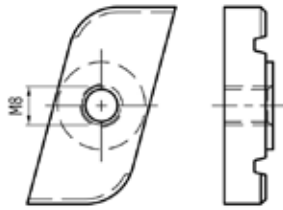
RUBBERPROFIEL



Artikelnummer	Glasdikte	Lengte
9875.04.75	4.4.2 (8,76 mm)	75 mtr
9875.05.75	5.5.2 (10,76 mm)	75 mtr

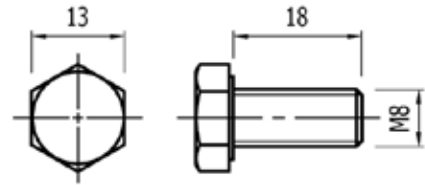
**Maatwerk nodig?
Samen ontwerpen
we de baluster die
aansluit bij uw
project**

BEVESTIGINGEN RVS 316



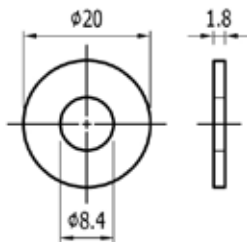
Schuifmoer

Artikelnummer
8310.008.14



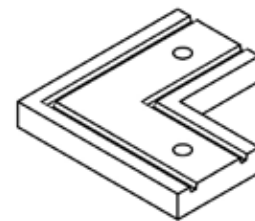
Bout

Artikelnummer	Lengte
8318.008.14	18 mm



Sluistring RD 16

Artikelnummer
8316.008.14

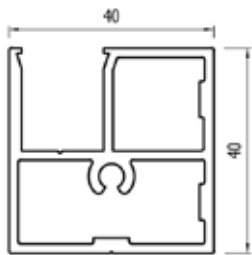


Hoekstukken horizontaal

Artikelnummer	Lengte
8100.090.12	80x80 mm

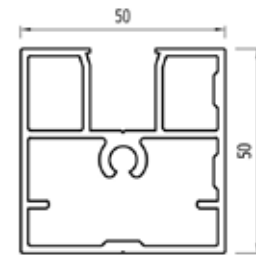
ALUMINIUM GLASPROFIELEN

ALUMINIUM GLASPROFIELEN, BRUTE



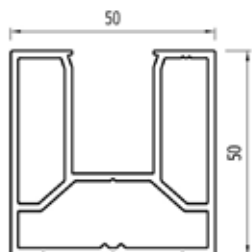
Artikelnummer	Lengte	Afmeting
8110.007.10	7 m	40x40 mm

*montage middels schroeven (ongeboord geleverd)



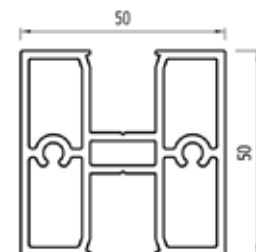
Artikelnummer	Lengte	Afmeting
8111.007.10	7 m	50x50 mm

*montage middels schroeven (ongeboord geleverd)
*ook voor privacy-schermen



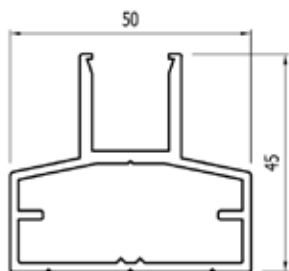
Artikelnummer	Lengte	Afmeting
8112.007.10	7 m	50x50 mm

* Voor glasdikte 6/6/2
*montage middels schroeven (ongeboord geleverd)



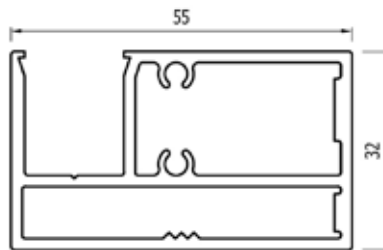
Artikelnummer	Lengte	Afmeting
8140.007.10	7 m	50x50 mm

*montage middels schroeven (ongeboord geleverd)
*ook voor privacy-schermen



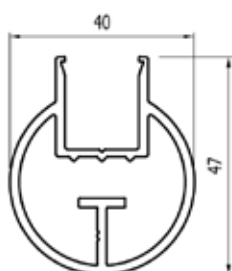
Artikelnummer	Lengte	Afmeting
8120.007.10	7 m	50x45 mm

*montage middels schroeven (ongeboord geleverd)



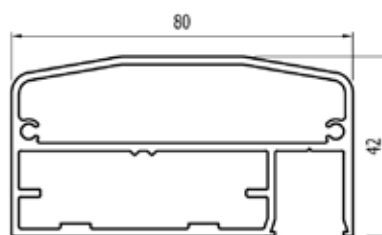
Artikelnummer	Lengte	Afmeting
8130.007.10	7 m	55x32 mm

*montage middels schroeven (ongeboord geleverd)



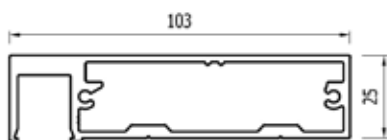
Artikelnummer	Lengte	Afmeting
8151.007.10	7 m	40 mm

*montage middels schroeven (ongeboord geleverd)



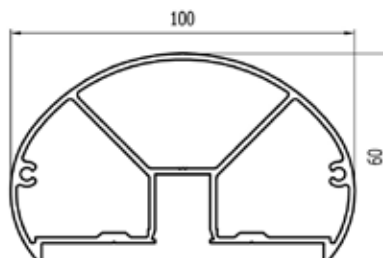
Artikelnummer	Lengte	Afmeting
8180.007.10	7 m	80x42 mm

*montage middels schroeven (ongeboord geleverd)



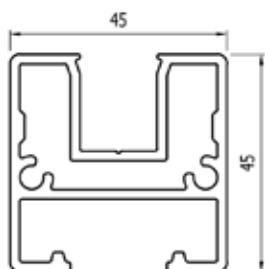
Artikelnummer	Lengte	Afmeting
8131.007.10	7 m	103x25 mm

*montage middels schroeven (ongeboord geleverd)



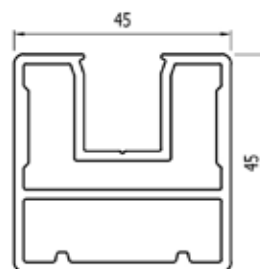
Artikelnummer	Lengte	Afmeting
8172.007.10	7 m	100x60 mm

*montage middels schroeven (ongeboord geleverd)



Artikelnummer	Lengte	Afmeting
8145.007.10	7 m	45x45 mm

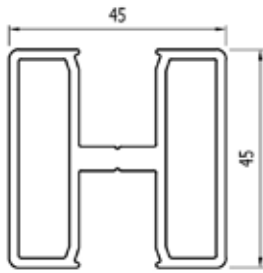
*blinde bevestiging met schuifmoer



Artikelnummer	Lengte	Afmeting
8245.007.10	7 m	45x45 mm

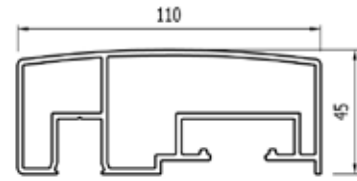
*blinde bevestiging met schuifmoer

ALUMINIUM GLASPROFIELEN, BRUTE



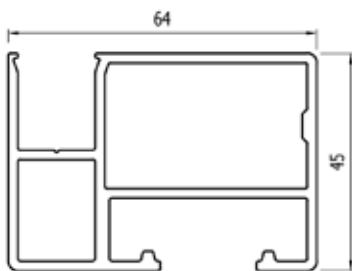
Artikelnummer	Lengte	Afmeting
8345.007.10	7 m	45x45 mm

*voor privacyschermen



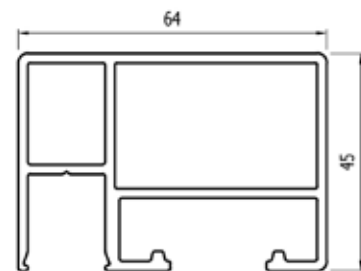
Artikelnummer	Lengte	Afmeting
8011.007.10	7 m	110x45 mm

*blinde bevestiging met schuifmoer



Artikelnummer	Lengte	Afmeting
8160.007.10	7 m	64x45 mm

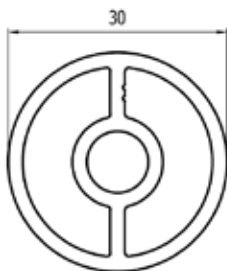
*blinde bevestiging met schuifmoer



Artikelnummer	Lengte	Afmeting
8161.007.10	7 m	64x45 mm

*blinde bevestiging met schuifmoer

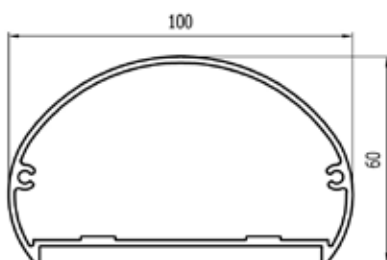
ALUMINIUM LEUNINGEN, BRUTE



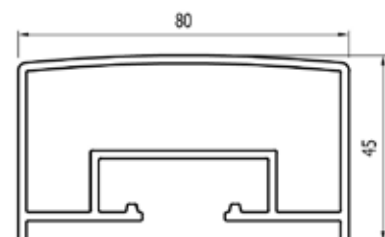
Artikelnummer	Lengte	Afmeting
8250.007.10	7 m	30 mm



Artikelnummer	Lengte	Afmeting
8251.007.10	7 m	40 mm



Artikelnummer	Lengte	Afmeting
8171.007.10	7 m	100x60 mm



Artikelnummer	Lengte	Afmeting
8010.007.10	7 m	80x45 mm

*blinde bevestiging met schuifmoer



GLASBALUSTRADES

Storax biedt, naast het assortiment glashekwerken ook een breed scala aan hoogwaardige systemen voor volglazen balustrades. Dankzij de samenwerking met gerenommeerde merken zoals Q-railing en Onlevel beschikt Storax over systemen die geschikt zijn voor diverse montagewijzen en uiteenlopende lijnlasten. Hierdoor kunnen zowel esthetische als functionele eisen optimaal worden ingevuld, voor toepassingen in zowel utiliteitsbouw als woonomgevingen.

Merken

- Q-railing
- Onlevel

Assortiment

- U-profielen Topmontage
- U-profielen Zijmontage
- F-profielen Topmontage
- Y-profielen Zijmontage
- Franse balkons
- Buigbare varianten
- Diverse lijnlasten
- Voor verschillende glassdiktes





RAILINGSYSTEMEN

Storax biedt ook het assortiment van de Q-railing hekwerksystemen aan, bekend om hun doordachte vormgeving, hoogwaardige materialen en eenvoudige montage. Als officieel partner van Q-railing in Nederland ondersteunt Storax u met expertise en advies voor elke toepassing.

Assortiment

- **Easy Alu:** lichtgewicht aluminium balustrades, diverse afwerkingen, ook maatwerk.
- **Square Line:** strakke, rechthoekige RVS-balustrades met luxe uitstraling.
- **Q-line:** ronde relingsystemen met tijdloos design, snel te installeren.
- **Glasklemmen:** voor het eenvoudig creëren van stevige glasbalustrades.
- **Vullingen & vullinghouders:** glas, buizen, kabel, Q-web en bijbehorende houders.
- **Lasonderdelen:** flenzen, leuningdragers en afdekkappen in RVS304/RVS316.
- **Bendywood:** houten gebogen trapleuningen, te combineren met RVS-systemen.

Allround leverancier

Partner voor product en project

Bij Storax bieden we al meer dan vijf decennia betrouwbare ondersteuning in elk stadium van uw project. Onze expertise reikt verder dan alleen productlevering: we staan klaar met advies, zowel op afstand als op locatie, en zorgen dat onze producten snel en efficiënt bij u worden afgeleverd, of dat nu in uw magazijn of op de bouwplaats is. Bovendien nemen we graag het volledige traject voor onze rekening, inclusief montage en projectbegeleiding.

Voor onze gevelproducten gaan we een stap verder door u ook te ondersteunen in de ontwerpfase. Onze experts kunnen productmodellen voor u engineeren in DWG of BIM, zodat u verzekerd bent van een kwalitatieve integratie in uw project. Met Storax heeft u een partner die met u meedenkt en u volledig ontzorgt.

Zonwering

- Sunclips
- (Beweegbare) zonweringslamellen
- Loggia panelen

Lamellenwanden

- Ventilerend
- Esthetisch
- Ruim assortiment
- Diverse functionaliteiten

Luiken

- Dakluiken
- Vloerluiken
- Wandluiken
- Vluchtluiken
- Ladders

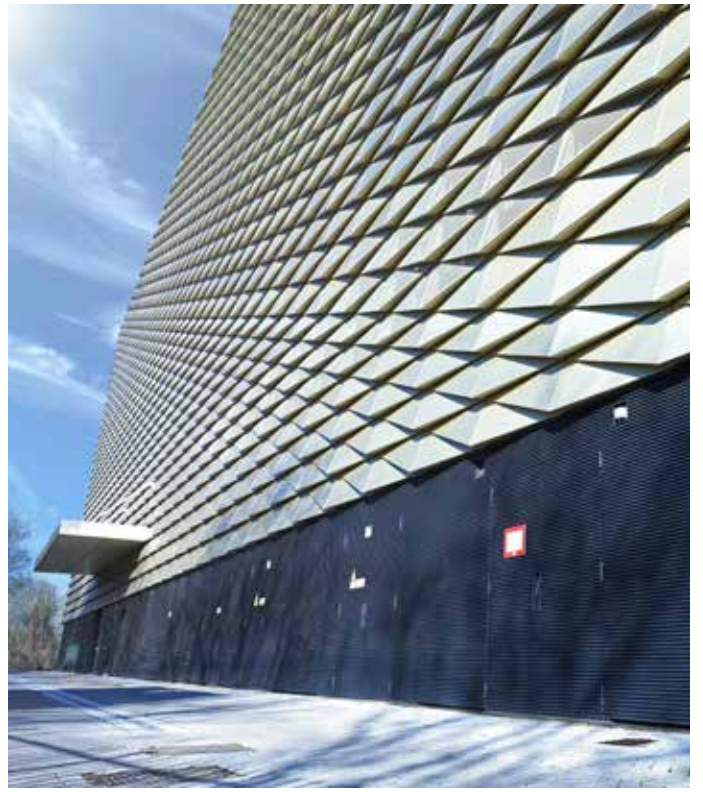
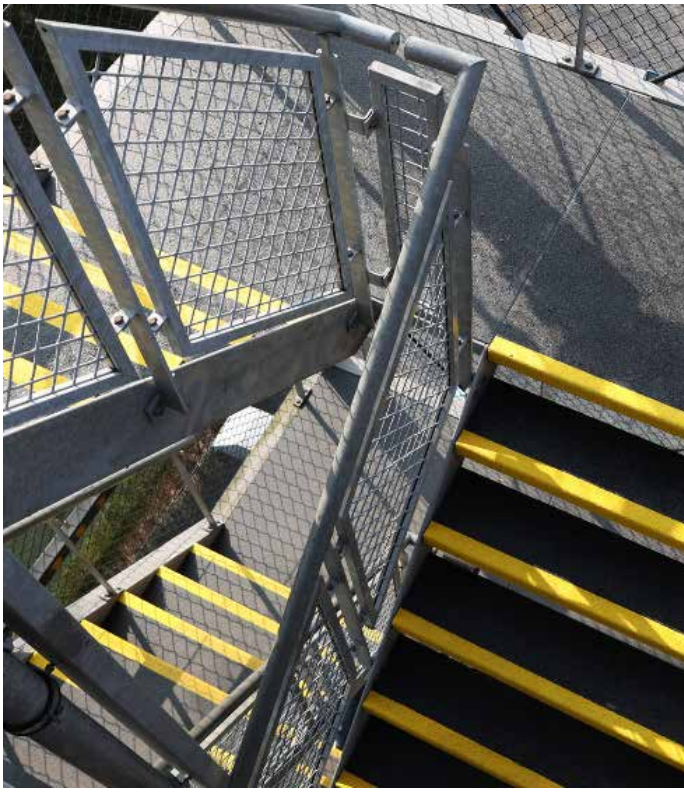
Antislip

- Ultragrip traptreden
- Ultragrip platen
- Optimagrip vloestoffen
- Diverse coatings

Roosters

- Gevelroosters
- Akoestische roosters
- Kozijnroosters
- Brandwerende roosters
- Deurroosters
- Vloerroosters





Het Storax leveringsprogramma

- Entreematten
- Schoonloopzones
- Antislip
- Glasbalustrades
- Leuningen en hekwerken
- Roosters
- Lamellenwand
- Gevelbekleding
- Zonwering
- Hoekbeschermers
- Muurbescherming
- Vloerluiken / wandluiken
- Vluchtluiken
- Lichtkoepels
- Dak- en inspectieluiken
- Dakluikladders en schaartrappen
- Dakdoorvoeren
- Voegprofielen
- Trapneuzen
- Tegelprofielen / tegelfolie / tegeldragers
- Schopplaten en speciaal zetwerk
- Plinten
- Vloerprofielen
- Afdichtingen

