

Schlüter®-DILEX-AKWS

Bewegingsvoegprofiel

voor mechanisch belaste omgevingen

4.18

Productdatablad



Toepassing en functie

Schlüter-DILEX-AKWS is een onderhoudsvrij bewegingsvoegprofiel voor mechanisch matig belaste tegel- of natuursteenbekledingen.

DILEX-AKWS biedt een betrouwbare randbescherming in bekledingen die zijn blootgesteld aan intensief voetgangersverkeer of lichte vloertransportmiddelen. De zijdelingse trapeziumvormig geperforeerde bevestigingsvlakken van aluminium zijn met een 6 mm brede bewegingszone van zachte kunststof verbonden.

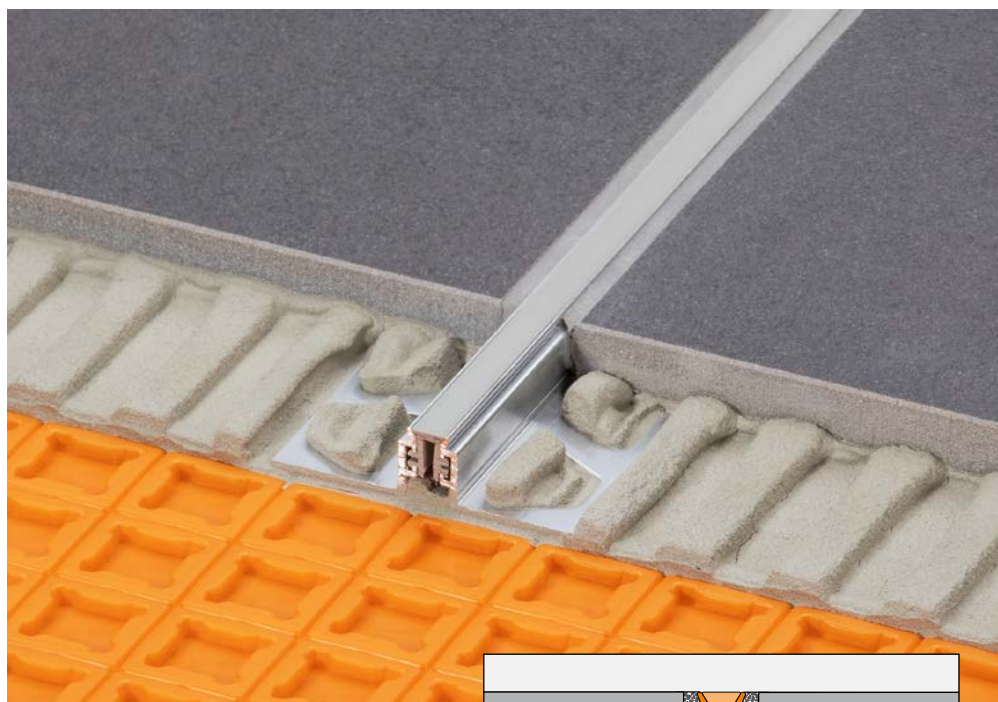
De randen van de bekleding worden doeltreffend beschermd door de speciale profielvorm van de zijdelingse profielen.

Bij een relatief smalle bewegingszone is een respectievelijk geringe bewegingsopname mogelijk, waarmee afhankelijk van de vereisten van het project rekening moet worden gehouden.

DILEX-AKWS creëert een geluidsonderbreking in het bekledingsmateriaal en vermindert de overdracht van contact- en constructiegeluid.

Materiaal

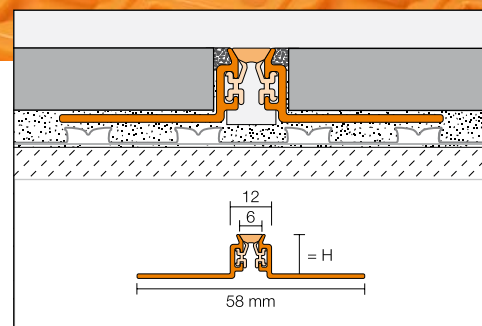
DILEX-AKWS omvat twee zijdelingse aluminium draagprofielen met trapeziumvormig geperforeerde bevestigingsvlakken. De bewegingszone is opgebouwd uit zachte kunststof met klemribben van hard-kunststof.



Materiaaleigenschappen en toepassingsgebieden:

De toepasbaarheid van het voorziene profieltype moet in specifieke gevallen worden getoetst aan de te verwachten chemische, mechanische of andere belastingen.

De zijdelingse aluminium profielen zijn gevoelig voor alkalische invloeden. Cementhoudende materialen hebben in combinatie met vocht een alkalische werking en kunnen naargelang de concentratie en de inwerkingsduur tot corrosie leiden (vorming van aluminiumhydroxide). Het profiel moet vol in de contactlaag van de tegelbekleding worden ingebed.





Verwerking

1. Het profiel moet worden gekozen afhankelijk van de tegeldikte en de plaatsingsmethode.
2. Breng op de plaats waar het profiel moet komen tegelijm aan met een getande lijmkam.
3. DILEX-AKWS moet met de trapeziumvormig geperforeerde bevestigingsvlakken in het lijmbed worden gedrukt en uitgelijnd. Het profiel moet precies samenvallen met de eventuele bewegings- of scheidingsvoegen in de ondergrond.
4. Bestrijk de trapeziumvormig geperforeerde bevestigingsvlakken volledig met tegelijm. Strijk eveneens de verticale vlakken schuin in met tegelijm.
5. De aangrenzende tegels moeten zonder voeg tegen het verticale profielvlak stevig in de tegelijm worden gedrukt en zo worden geplaatst dat de bovenste rand van het profiel gelijk met de tegel ligt (het profiel mag niet boven het tegelvlak uitsteken, beter is tot 1 mm eronder). De tegels moeten ter hoogte van het profiel vol in de tegelijm worden gelegd. Er moet steeds een niet-gesneden tegelzijde aan het profiel grenzen.
6. De tegel wordt zijdelings tegen het profiel gelegd, zodat een regelmatige voeg van 1,5 mm ontstaat.
7. De voegruimte tussen het profiel en de tegels moet volledig met geschikt voegmateriaal worden opgevuld.

Opmerking

DILEX-AKWS is bestand tegen schimmels en bacteriën en vergt geen speciale reiniging en/of onderhoud. Het reinigen gebeurt tegelijk met de tegelbekleding met in de handel verkrijgbare huishoudelijke schoonmaakmiddelen.



Toepassingsgebieden volgens plaatselijke belasting



Personen

Totaalgewicht –



Winkelwagen

Totaalgewicht max. 0,4 t



Personenwagen

Totaalgewicht max. 3,5 t

● toegestaan

Bewegingsopname van Schlüter®-DILEX-AKWS

DILEX-AKWS	1,5 mm	1,5 mm	± 1,0 mm

Productoverzicht:

Schlüter®-DILEX-AKWS

Leverbare lengte: 2,50 m

Kleuren	G	HB	PG	GS	C	SG	DA	FG
H = 10 mm	•	•	•	•	•	•	•	•
H = 11 mm	•	•	•	•	•	•	•	•
H = 12,5 mm	•	•	•	•	•	•	•	•
H = 14 mm	•	•	•	•	•	•	•	•
H = 16 mm	•	•	•	•	•	•	•	•
H = 21 mm	•	•	•	•	•	•	•	•

Kleuren bewegingszone:

- G = grijs
- HB = lichtbeige
- PG = pastelgrijs
- GS = grafietzwart
- C = crème
- SG = steengrijs
- DA = donker antraciet
- FG = voegengrijs

Schlüter-Systems KG | Schmölestraße 7 | D-58640 Iserlohn

+49 2371 971-0 | +49 2371 971-1112 | export@schlueter.de | schlueter-systems.com

Schlüter-Systems KG | BeNeLux Bureau | Schotelven 28 | B-2370 Arendonk

+32 14 44 30 80 | benelux@schlueter.de | schlueter-systems.nl